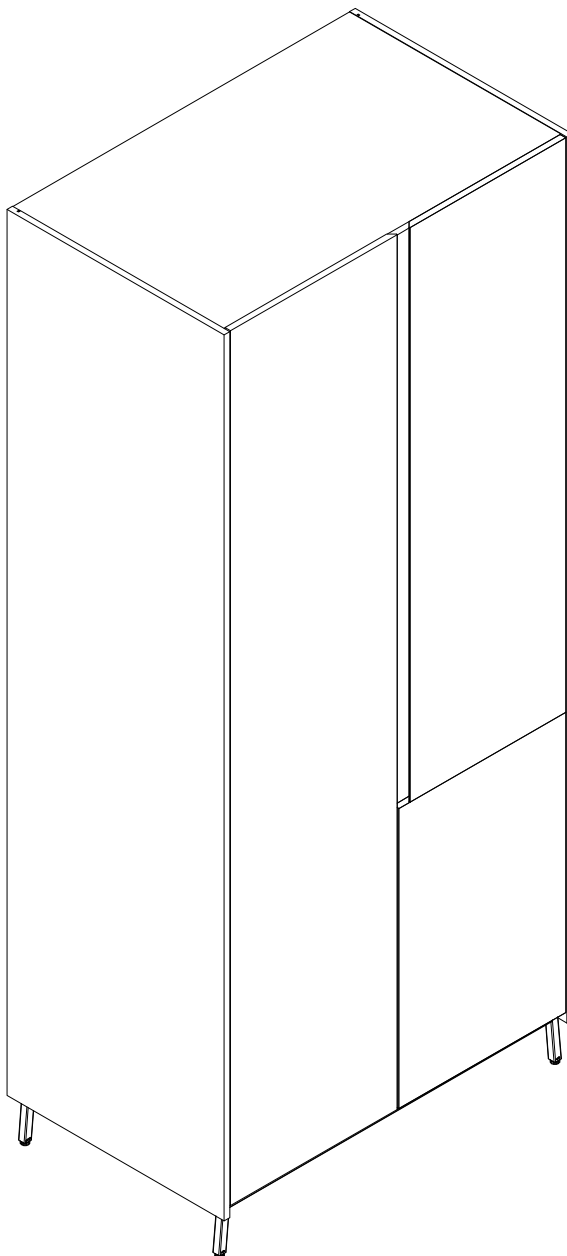


askona

СПИТЕ, ЧТОБЫ ЖИТЬ

Инструкция
по сборке шкафа двухдверного
Илекса (Илекса)
201Н001



ТР ТС 025/2012

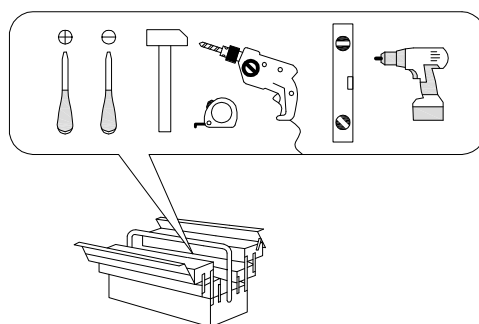
Декларация о соответствии ЕАЭС № ВУ/112 11.01. ТР025 009.01 01706
от 17.04.2023 г., действительна до 16.04.2028 г. включительно

Телефон горячей линии 8 800 200 40 90 | Звонки по России бесплатные
ASKONA.RU

Перед сборкой

1. Проверить вид и целостность деталей в упаковке. Претензии по их повреждению принимаются только у изделий БЕЗ следов сборки.
2. Сохраните упаковку до окончания сборки! При выявлении в процессе сборки брака и некомплектности изделия необходимо сохранить упаковку до момента выезда к Вам представителя торговой компании.
3. Проверьте количество деталей и фурнитуры по перечню комплекточной ведомости, разберите фурнитуру на группы. Предприятие-изготовитель оставляет за собой право вносить конструктивные изменения в изделие, заменять фурнитуру и метизы на аналогичные, не ухудшающие внешний вид и не влияющие на функциональные свойства изделия.
4. Соблюдайте порядок сборки, данный в этой инструкции! При несоблюдении инструкций по сборке и эксплуатации с компании-производителя снимаются гарантийные обязательства. Инструкции по сборке и эксплуатации необходимо сохранять на весь период эксплуатации изделия.
5. Перемещайте все детали бережно, без рывков, укладывайте устойчиво, избегайте их падений и ударов! Сборку изделия проводить на ровной поверхности.

Для сборки вам понадобится:

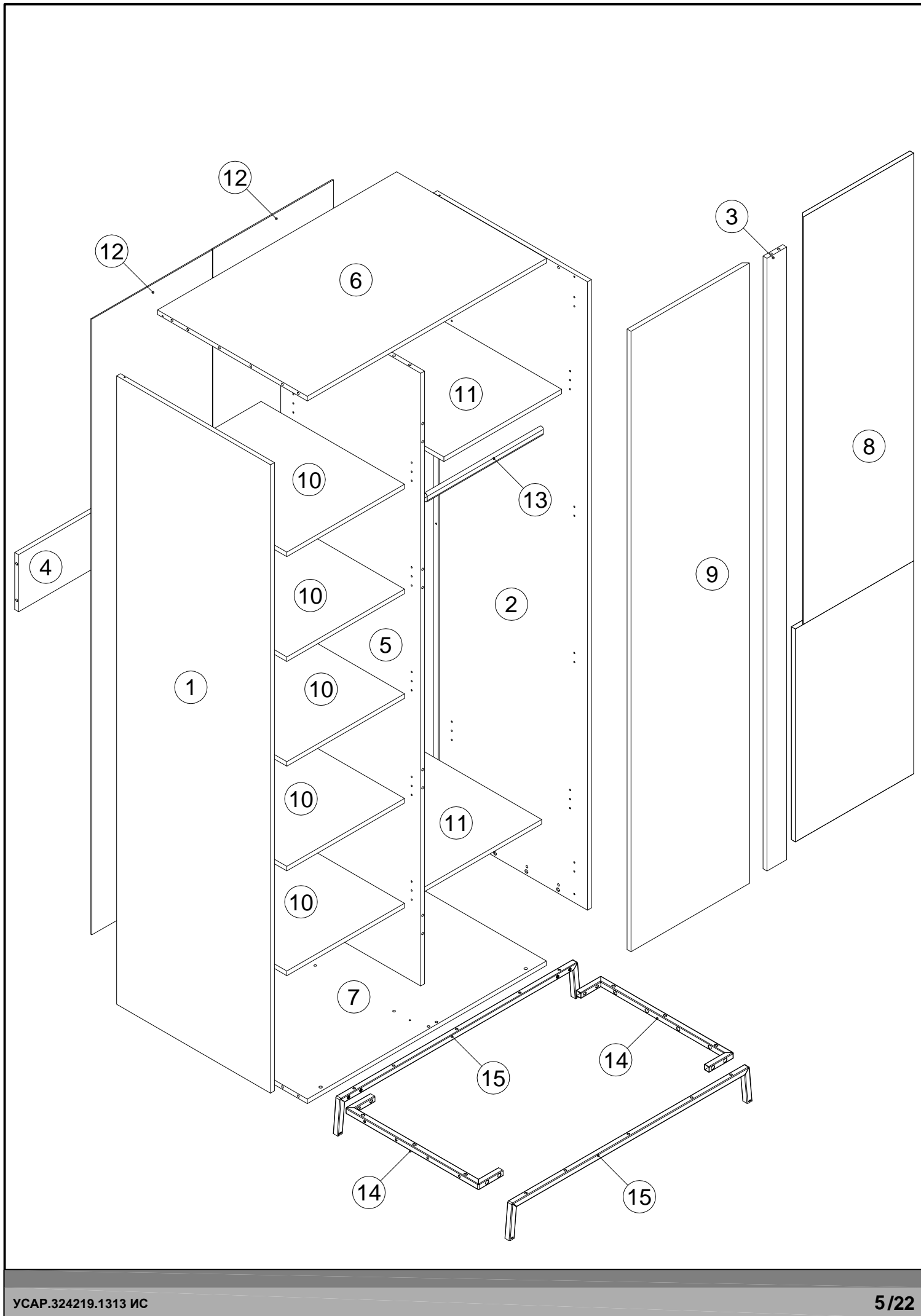


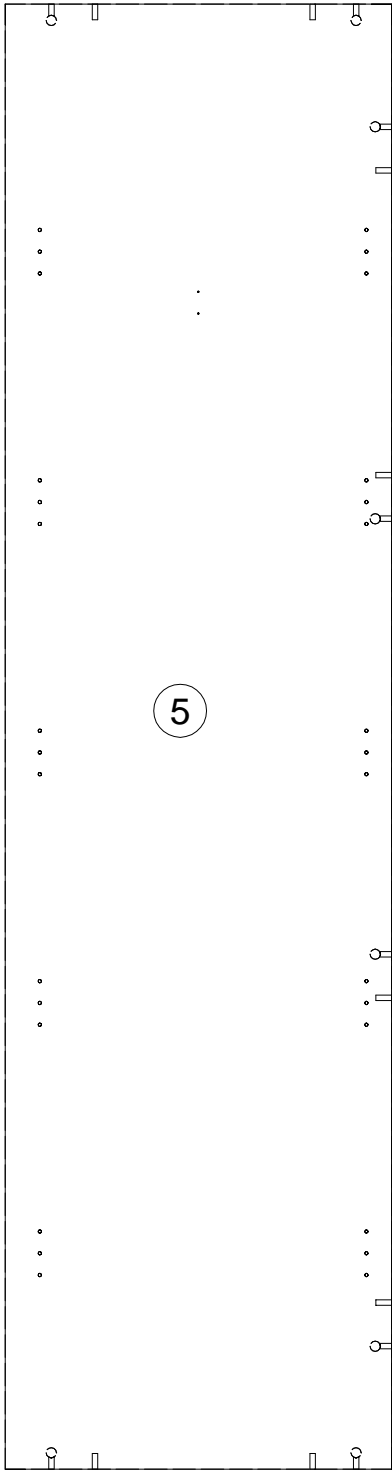
RU	Чтобы предотвратить опрокидывание, ВСЕГДА крепите мебель к стене! Входящие в комплект поставки материалы для крепления на стене (дюбели и шурупы) предназначены только для прочных бетонных стен. Для других типов стен используйте специальные дюбели и шурупы. При необходимости обратитесь за помощью в специализированный магазин .
GB	The enclosed wall mounting materials (dowels and screws) are only suitable for solid masonry (e.g. concrete or brick walls). Special dowels and other screws may be necessary for other wall constructions. If necessary, please consult a qualified professional.
D	Das beidseitig angebrachte Wandbefestigungsmaterial (Dübel und Schrauben) eignet sich nur für festes Mauerwerk (z.B. Beton oder Ziegelwände). Für andere Wandaufbauten sind eventuell Spezialdübel und andere Schrauben notwendig. Ziehen Sie gegebenenfalls eine Fachkraft zurate.
FR	Le matériel de fixation murale fourni (chevilles et vis) convient uniquement à des murs solides (p. ex. murs en béton ou en briques). Pour les autres constructions de murs, il faut éventuellement des chevilles spéciales et d'autres vis. Faites-vous conseiller par un spécialiste.
IT	I materiali di fissaggio allegati (tasselli e viti) sono adatti solo ai muri compatti (ad es. di calcestruzzo o mattoni). Per altri tipi di pareti è probabile che occorran tasselli speciali e altre tipologie di viti. Richiedere eventualmente il consiglio di un esperto.
NL	Het bijgeleverde bevestigingsmateriaal (pluggen en schroeven) is geschikt voor vaste muren (bijv. betonnen of bakstenen muren). Voor andere muurconstructies zijn eventueel speciale pluggen en andere schroeven noodzakelijk. Consulteer eventueel een vakman.
CZ	Příložený materiál pro montáž na stěnu (hmoždinky a šrouby) je vhodný jen pro pevné zdivo (např. betonové nebo cihlové stěny). Pro jiné skladby stěn budou případně nutné speciální hmoždinky a jiné šrouby. Poradte s odborníkem.
PL	Żalączony zestaw montażowy do zamocowania artykułu do ściany (kołki, wkręty, haki itp.), przeznaczony jest do montażu artykułu na ścianach wykonanych z cegły lub betonu. Przy montażu artykułu na ścianie wykonanej z innych materiałów, należy zastosować odpowiednie do niej zamocowania. W razie wątpliwości prosimy zasięgnąć porady fachowca.
SK	Priložený materiál pre upevnenie na stenu (hmoždinky a skrutky) je vhodný len pre pevné murivo (napr. betónové alebo tehlové steny). Pre iné steny sú potrebné príp. špeciálne hmoždinky a iné skrutky. V prípade potreby sa poradte s odborníkom.
HU	A mellékelt fali rögzítőkészlet (tipli és csavarok) csak tömött falazatban (pl. betonfalban, téglafalban) használható. Más faltípusokhoz speciális tiplire és csavarra lesz szükség. Szükség esetén kérje ki egy szakember véleményét.
RO	Materialul furnizat pentru montajul de perete (dibluri și șuruburi) este adecvat numai pentru zidărie solidă (de exemplu pereți din beton sau din cărămidă). Pentru alte structuri de pereți, este posibil să fie necesare dibluri special, precum și alte șuruburi. Dacă este necesar, consultați un specialist.
TR	Teslimat kapsamındaki duvar tipi sabitleme materyali (dübel ve vidalar) sadece beton ve tuğla duvarlar gibi sağlam duvar yapılar için uygundur. Başka duvar yapılar için özel dübeller veya başka vidalar gerekli. Gerekirse bir uzmandan yardım alın z.

0
10
20
30
40
50
60
70
80
90
100

A 090913 7x32 x20	B 000146 15x12 x20	C 000151 8x35 x28	D 135021 x20	E 062367 x6	F 000759 3x20 x26
G 168847 x8	H 235594 6.3x16 x16	I 010942 4x16 x16	J 125913 x28	K 155999 x1	L 013859 8x40 x1
M 000754 3.5x16 x2	N 090185 4.5x45 x1	O 170390 x2	P 000762 3.5x13 x4	Q 000083 M6x12 x24	R 250067 M6x35 x8
S 000487 12x9M6 x4	T 007085 M6 x4	U 100640 20x0.5 x8	V 057591 x1		

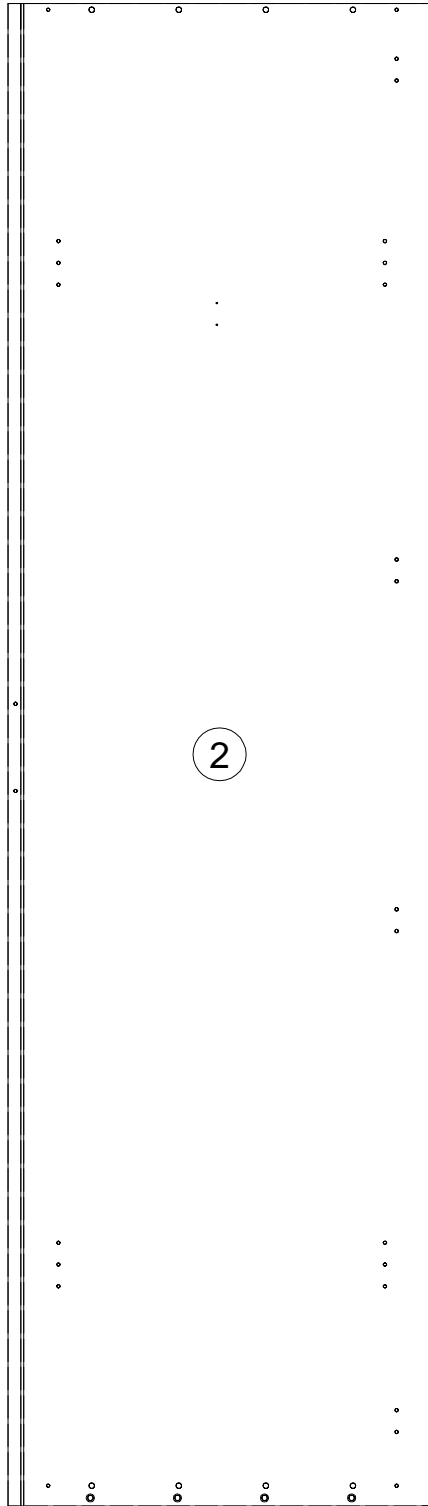
N	Size/MaB (mm)	Qty	✓	N	Size/MaB (mm)	Qty	✓
1	2208x625x16	1	2	8	2180x480x16	1	3
2	2208x625x16	1	2	9	2180x482x16	1	3
3	2153x80x16	1	3	10	477x582x16	5	1
4	970x200x16	1	1	11	477x566x16	2	1
5	2153x568x16	1	3	12	2163x489x3	2	2
6	970x608x16	1	1	13	471	1	1
7	970x608x16	1	1	14	540x100x20	2	4
				15	985x125x20	2	4





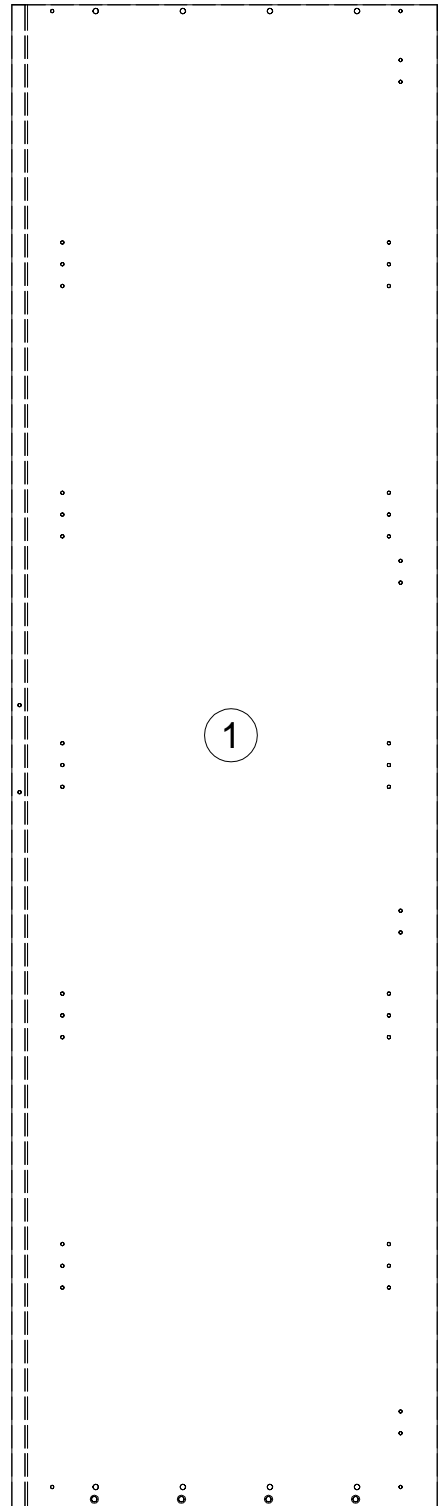
2153x568x16

5



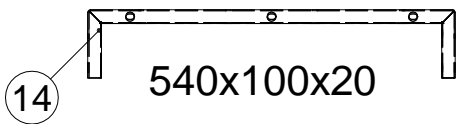
2208x625x16

2



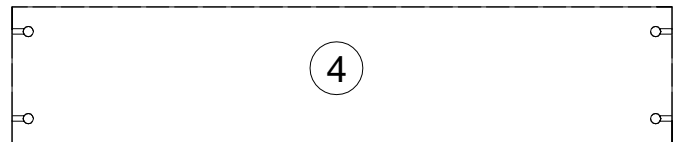
2208x625x16

1



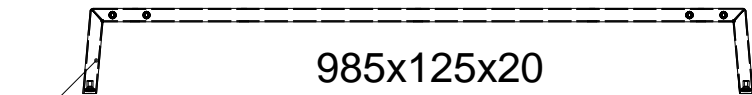
14

540x100x20



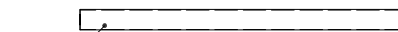
4

970x200x16



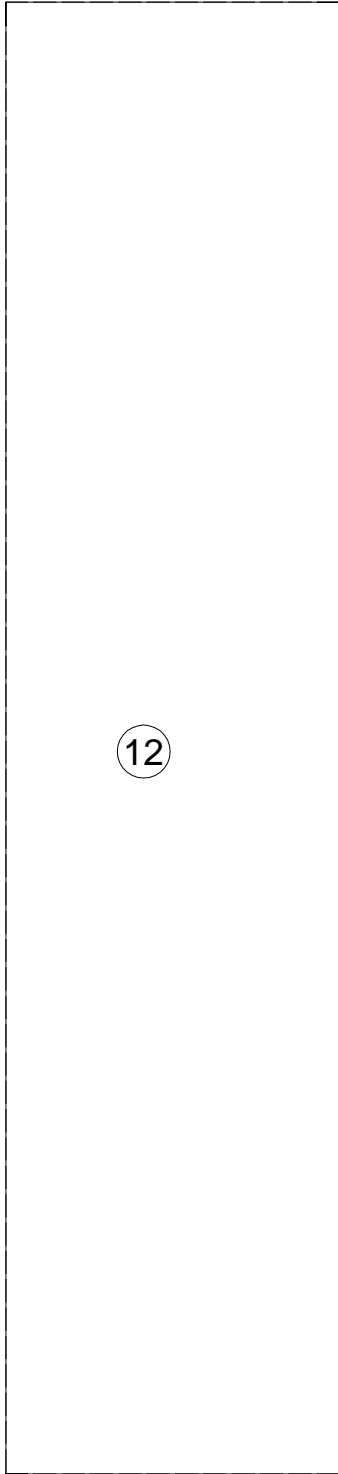
15

985x125x20

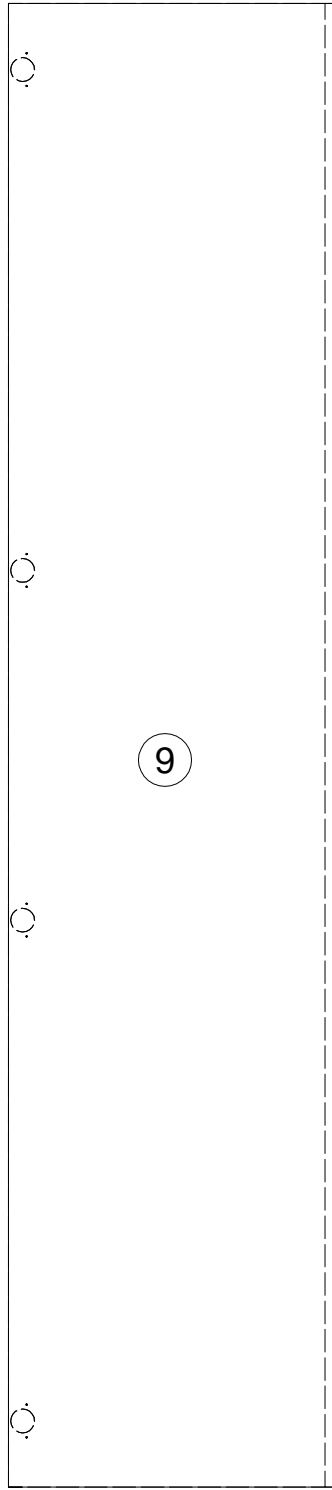


13

471



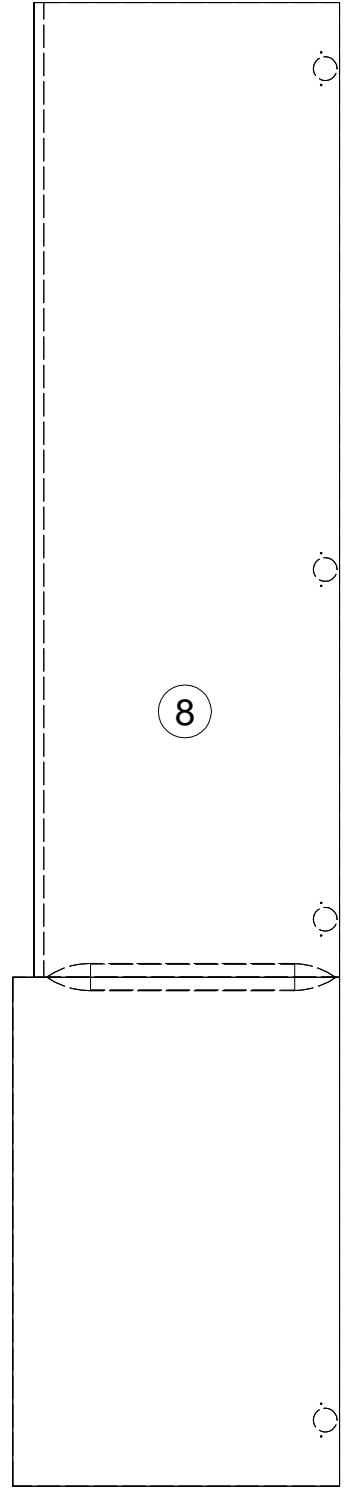
2163x489x3



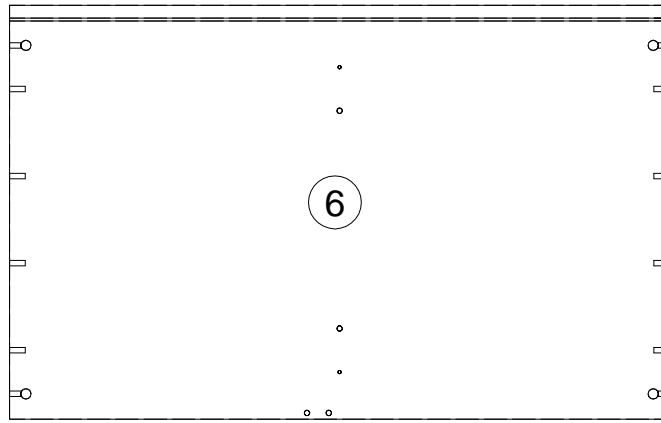
2180x482x16



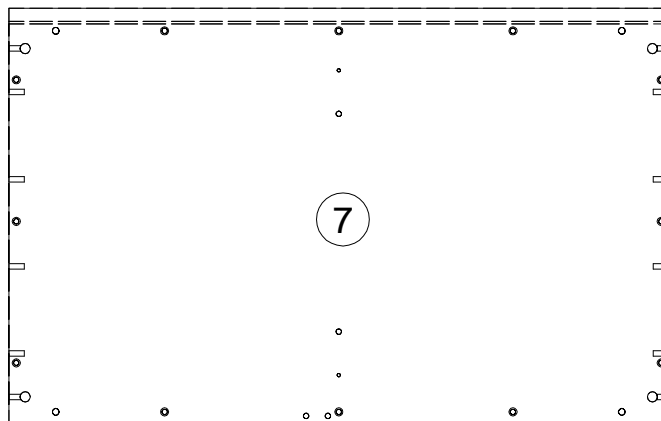
2153x80x16



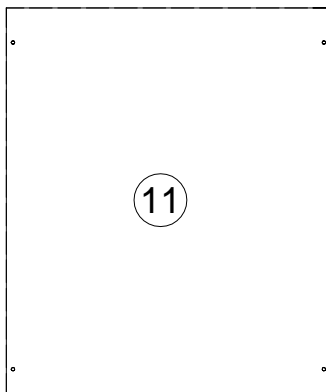
2180x480x16



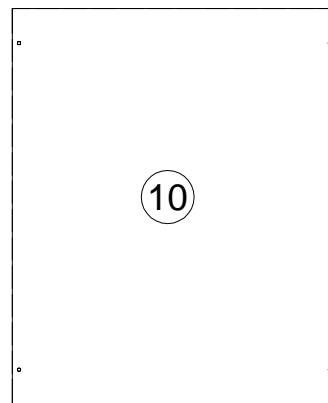
970x608x16



970x608x16

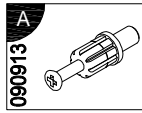


477x566x16

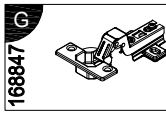


477x582x16

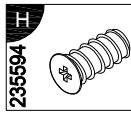
1



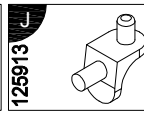
7x32
x6



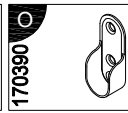
168847
x4



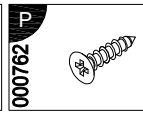
235594
6.3x16
x8



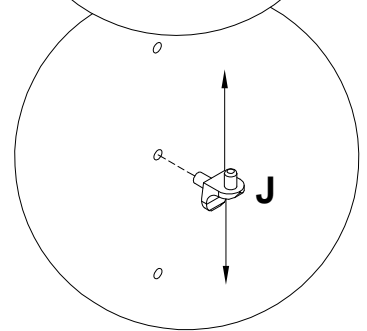
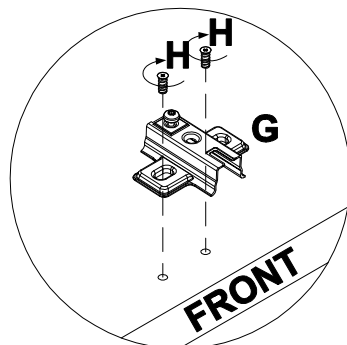
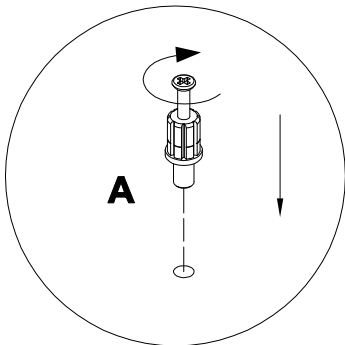
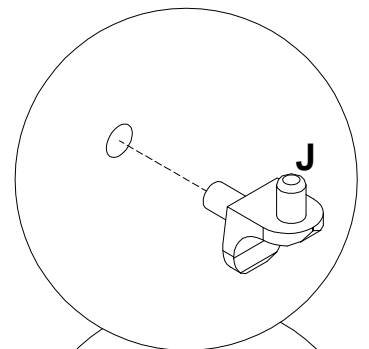
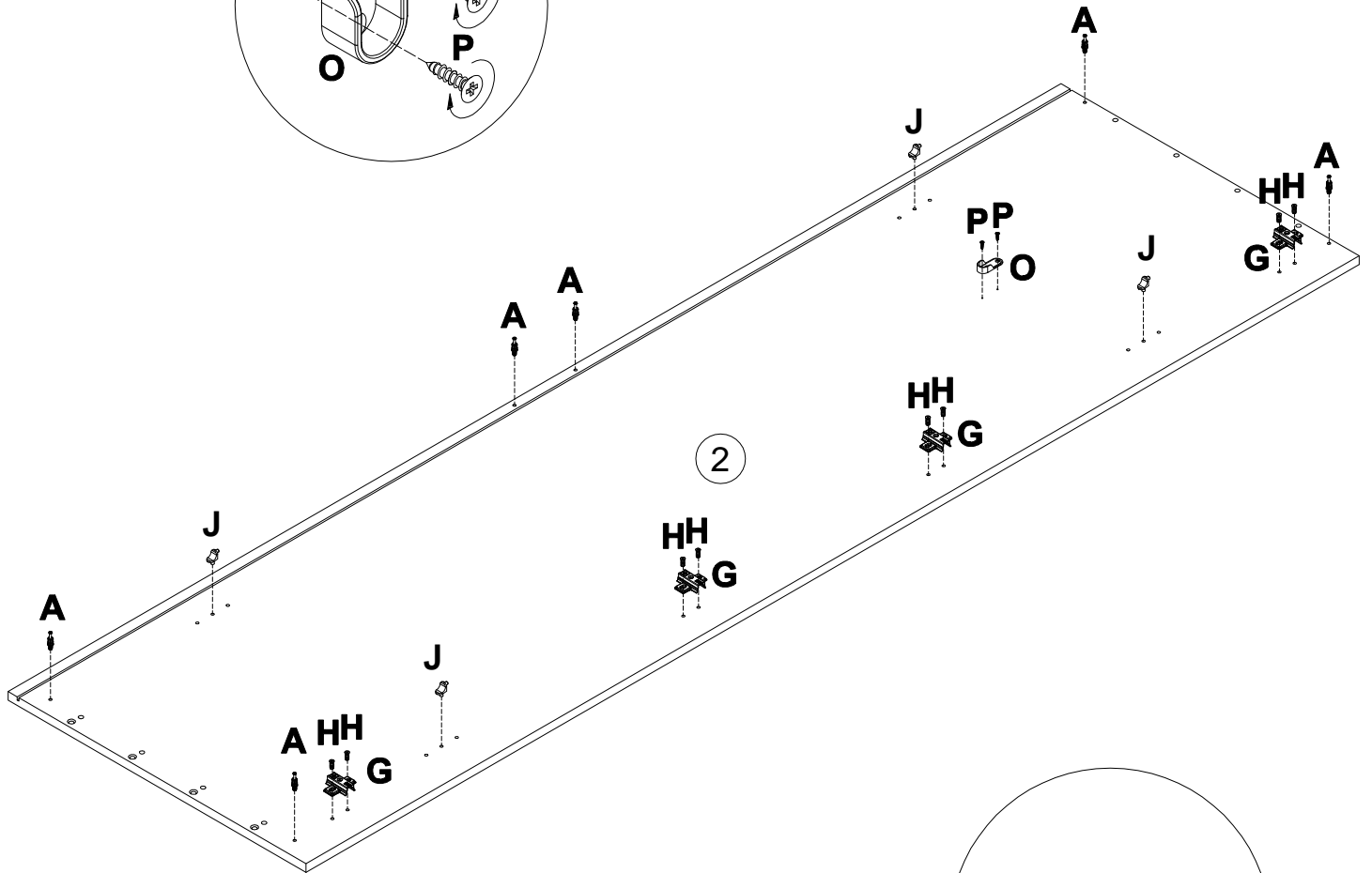
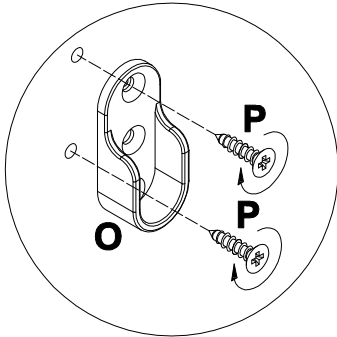
125913
x4

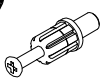


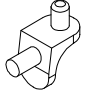


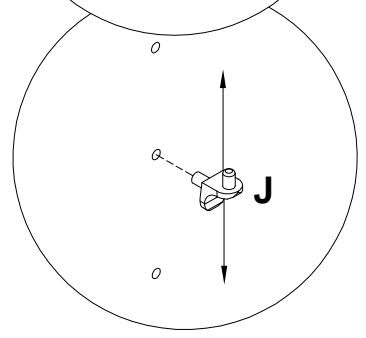
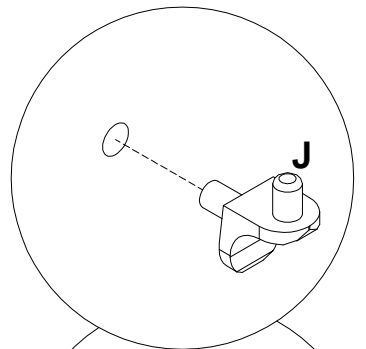
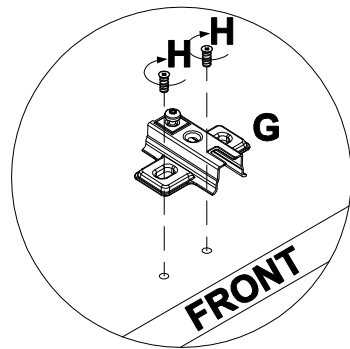
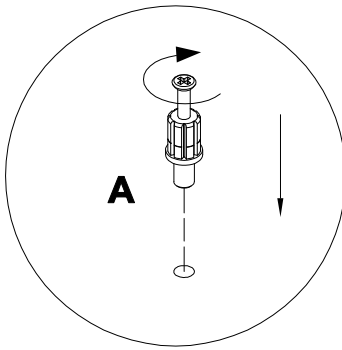
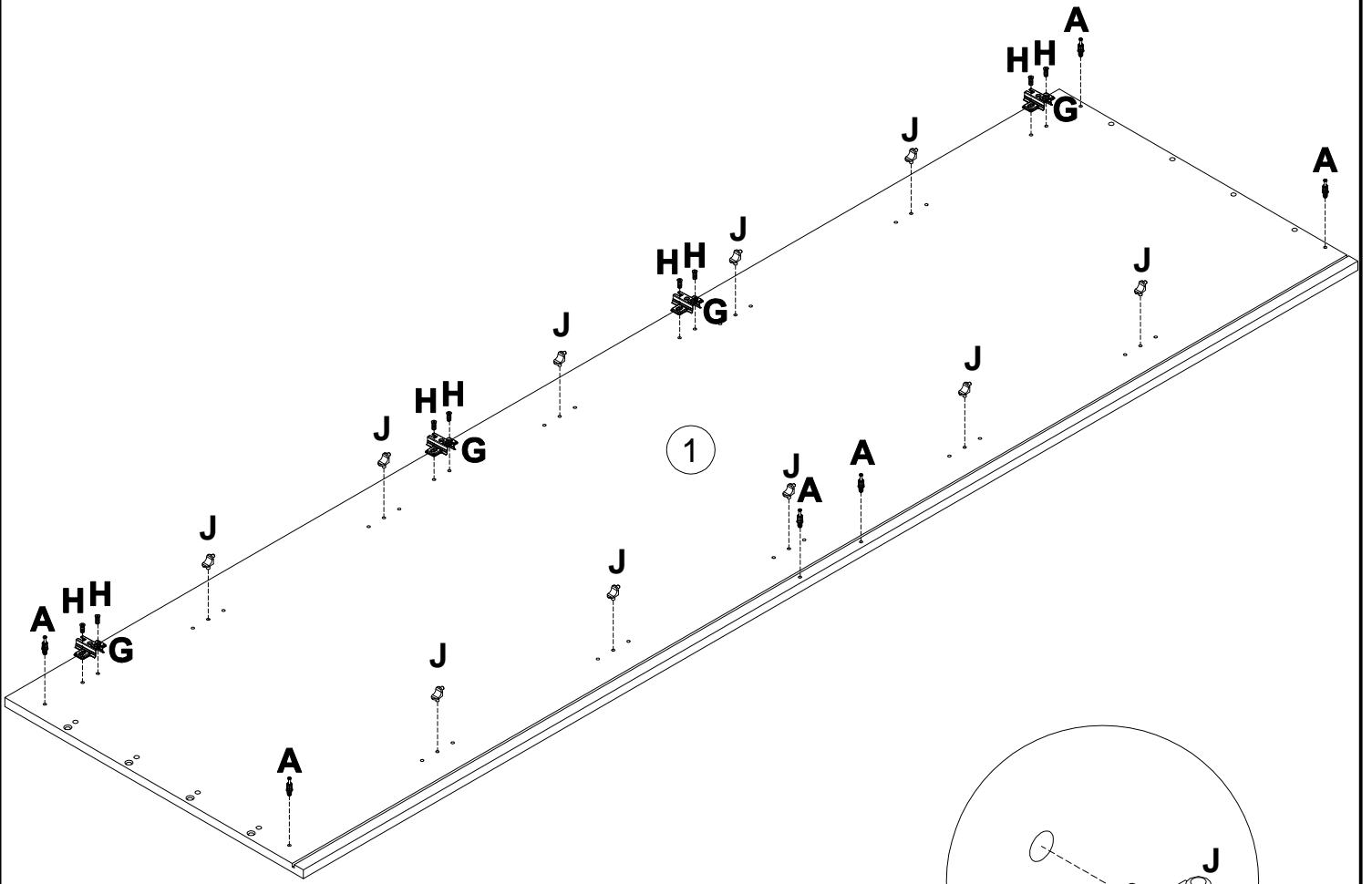
170390
x1




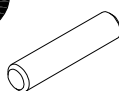
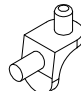

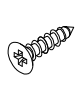
000762
3.5x13
x2

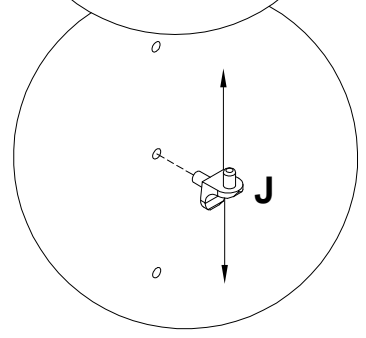
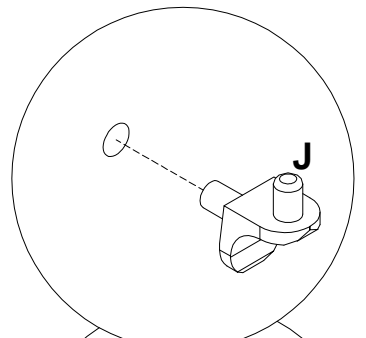
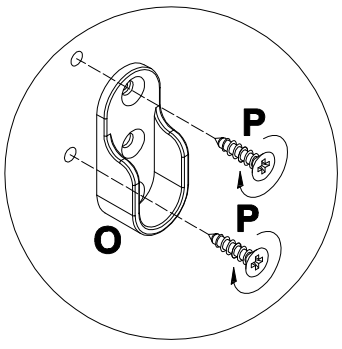
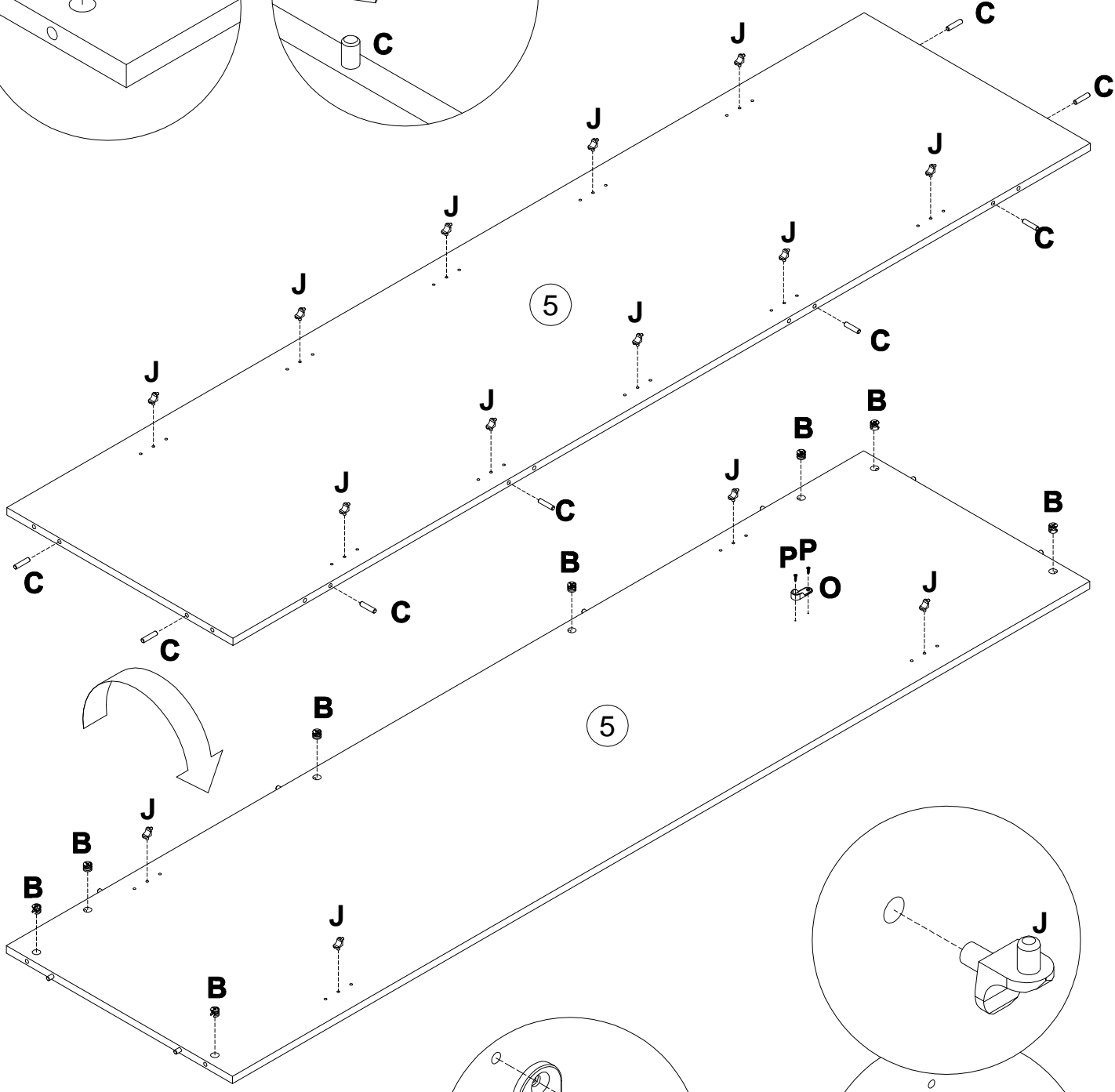
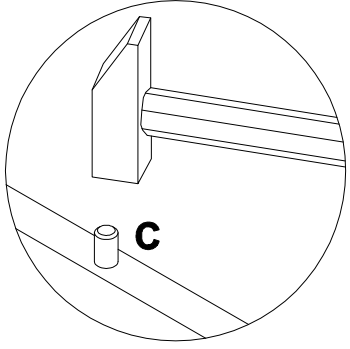
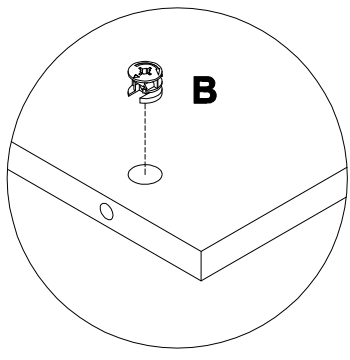


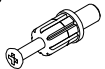


A 090913  7x32 x6	G 168847  x4	H 235594  6.3x16 x8	J 125913  x10
--	---	--	---

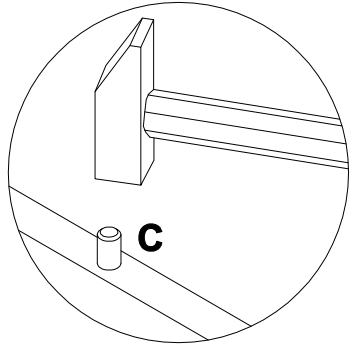
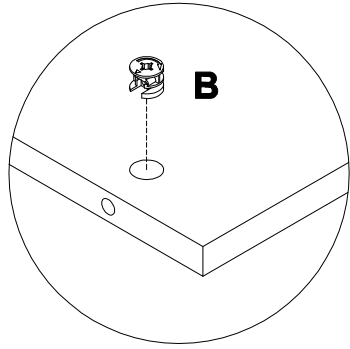
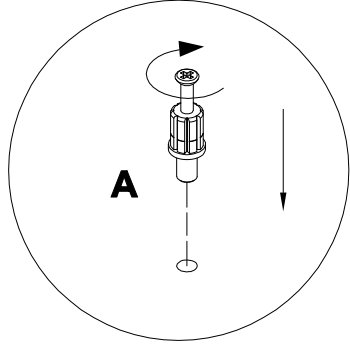
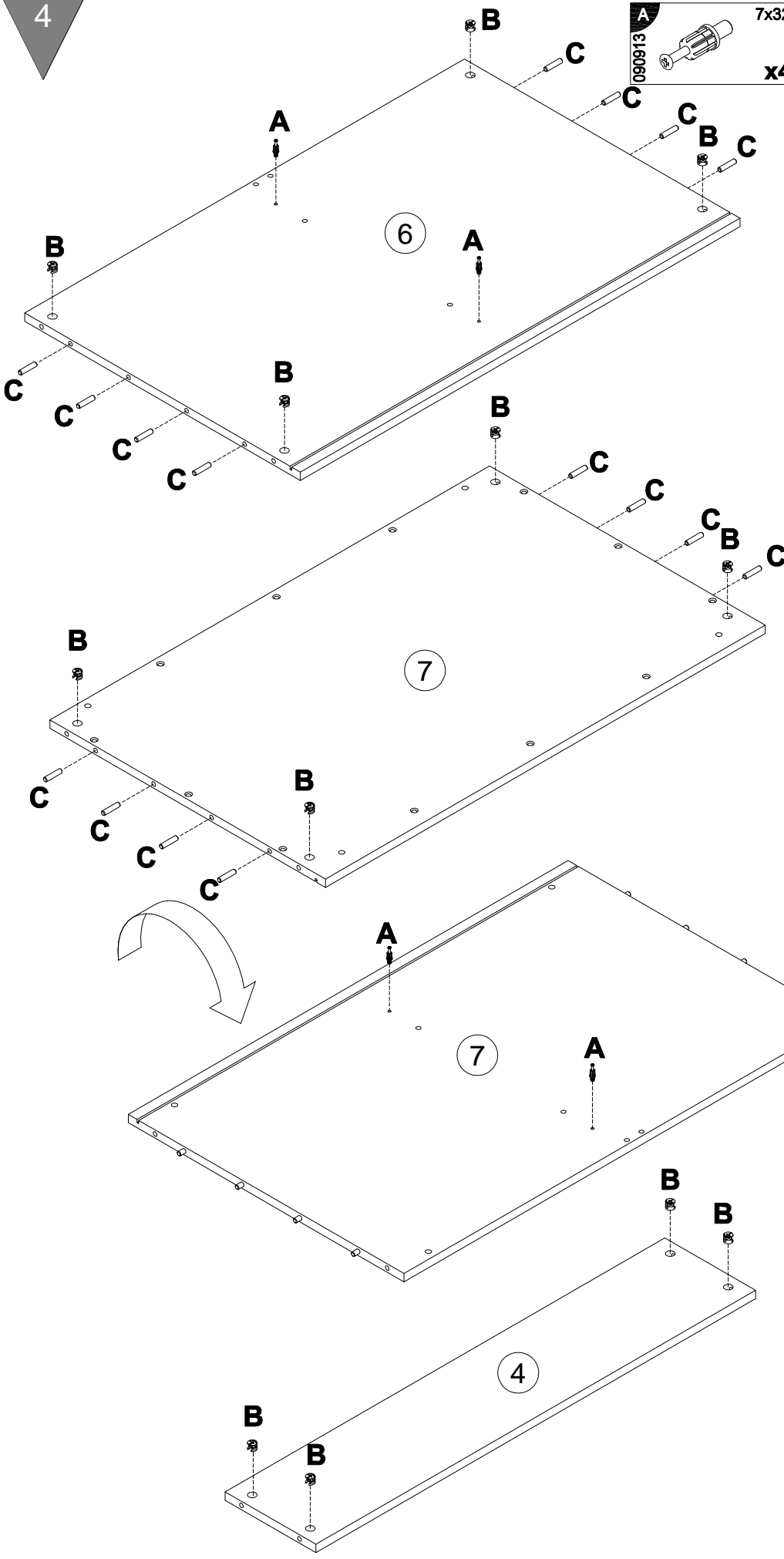


3

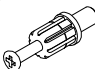

B 000146	 15x12 x8	C 000151	 8x35 x8	J 125913	 x14	O 170390	 x1	P 000762	 3.5x13 x2
--------------------	--	--------------------	---	--------------------	---	--------------------	---	--------------------	---

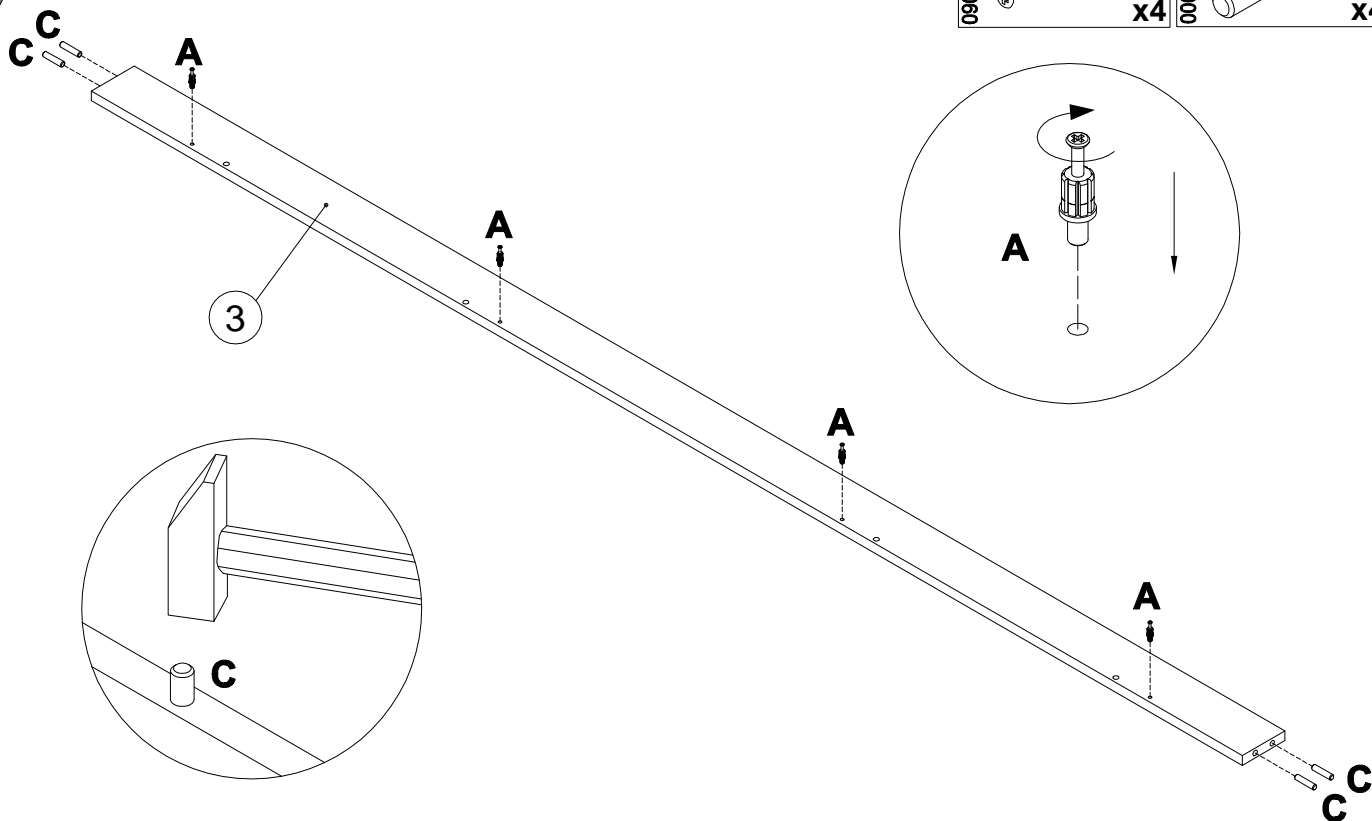


A 090913		7x32	B 000146		15x12	C 000151		8x35
		x4			x12			x16

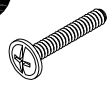



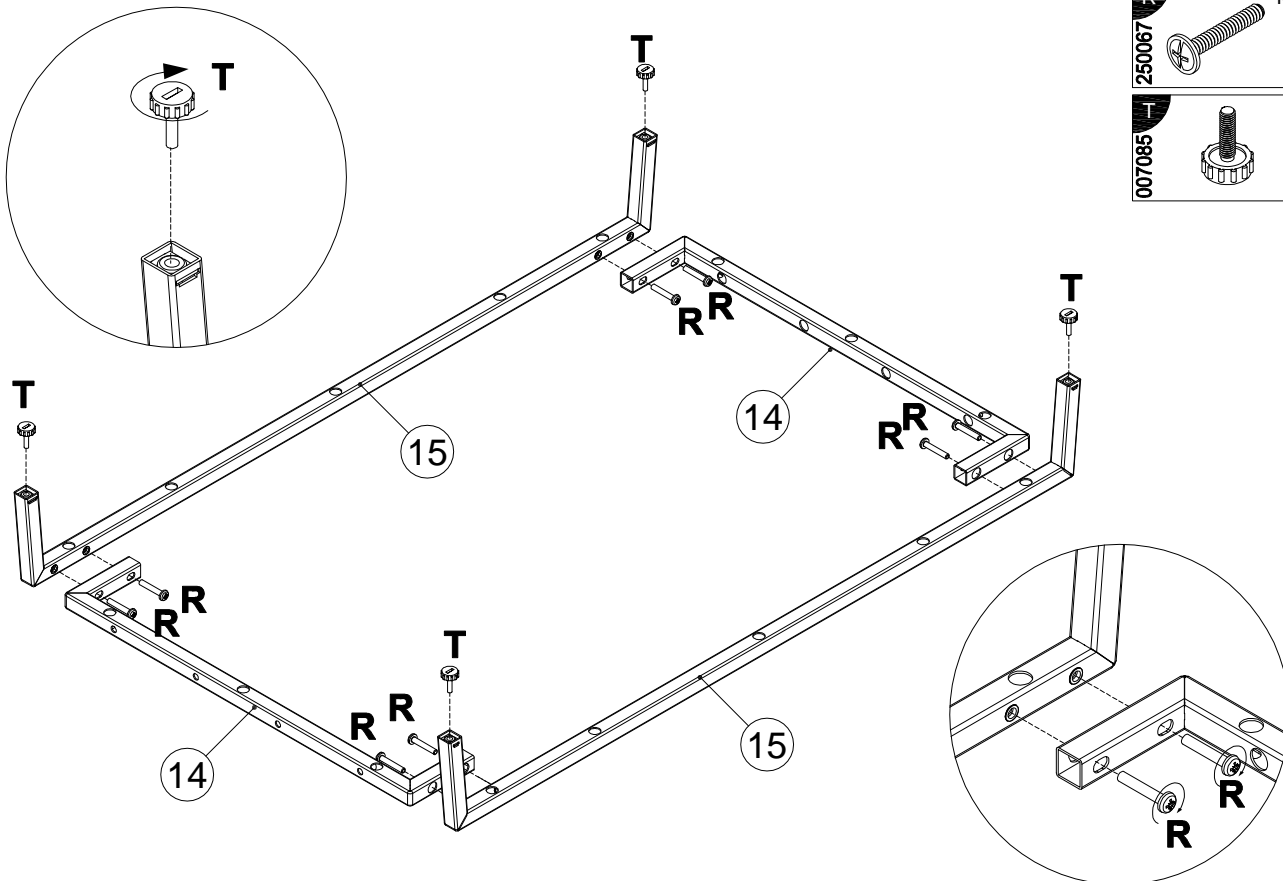
5

A		7x32	C		8x35
090913		x4	000151		x4

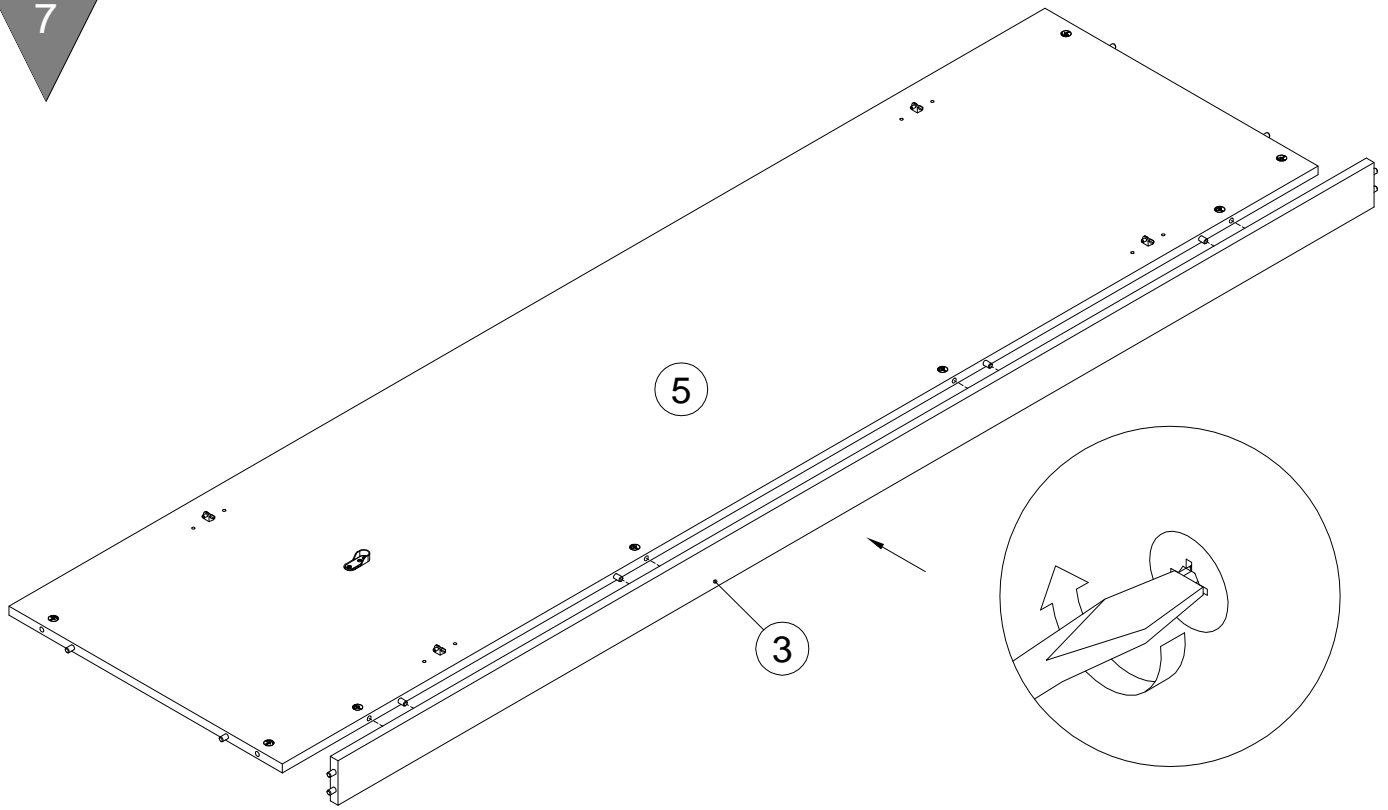


6

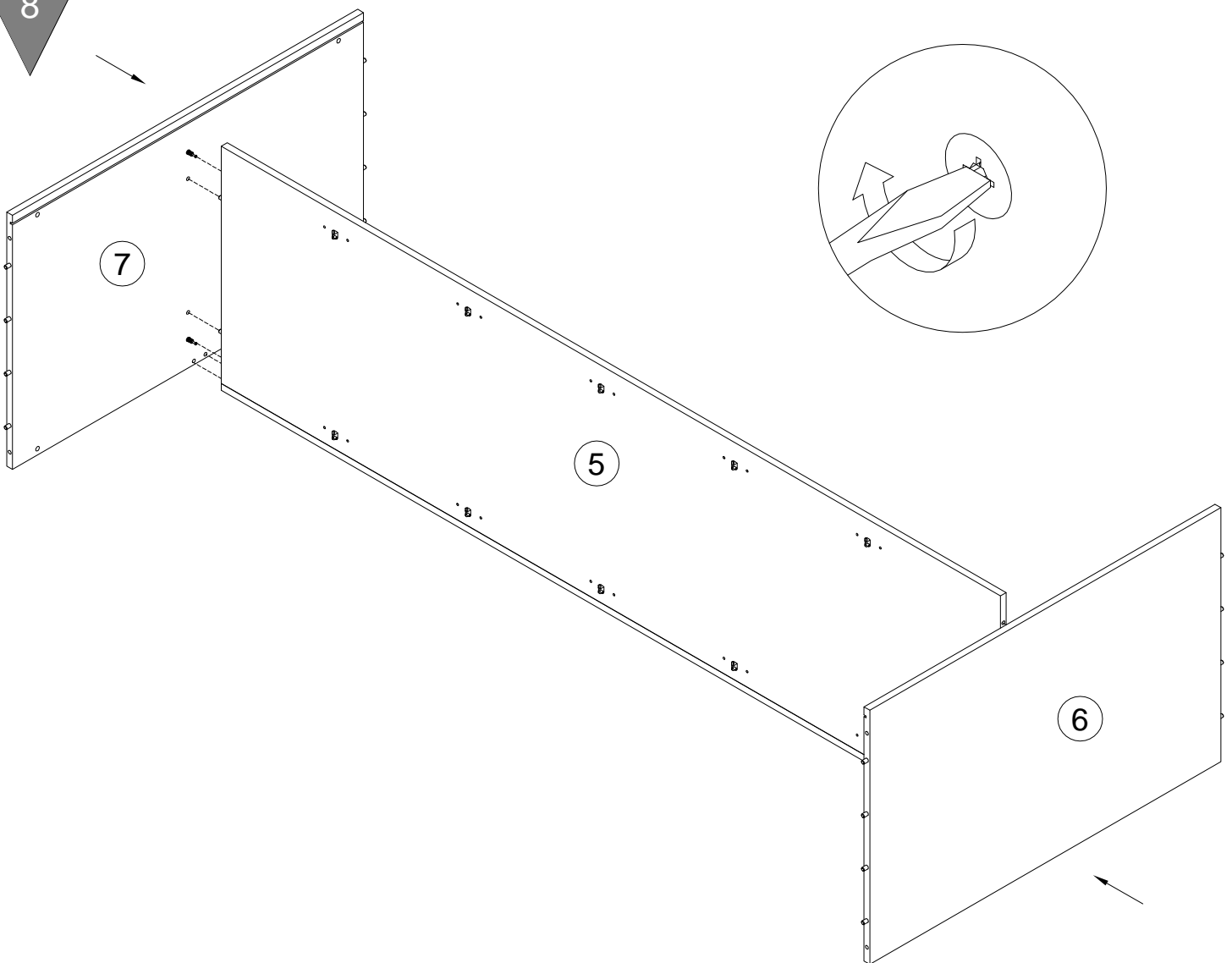
T		M6x35
250067		x8
R		M6
007085		x4



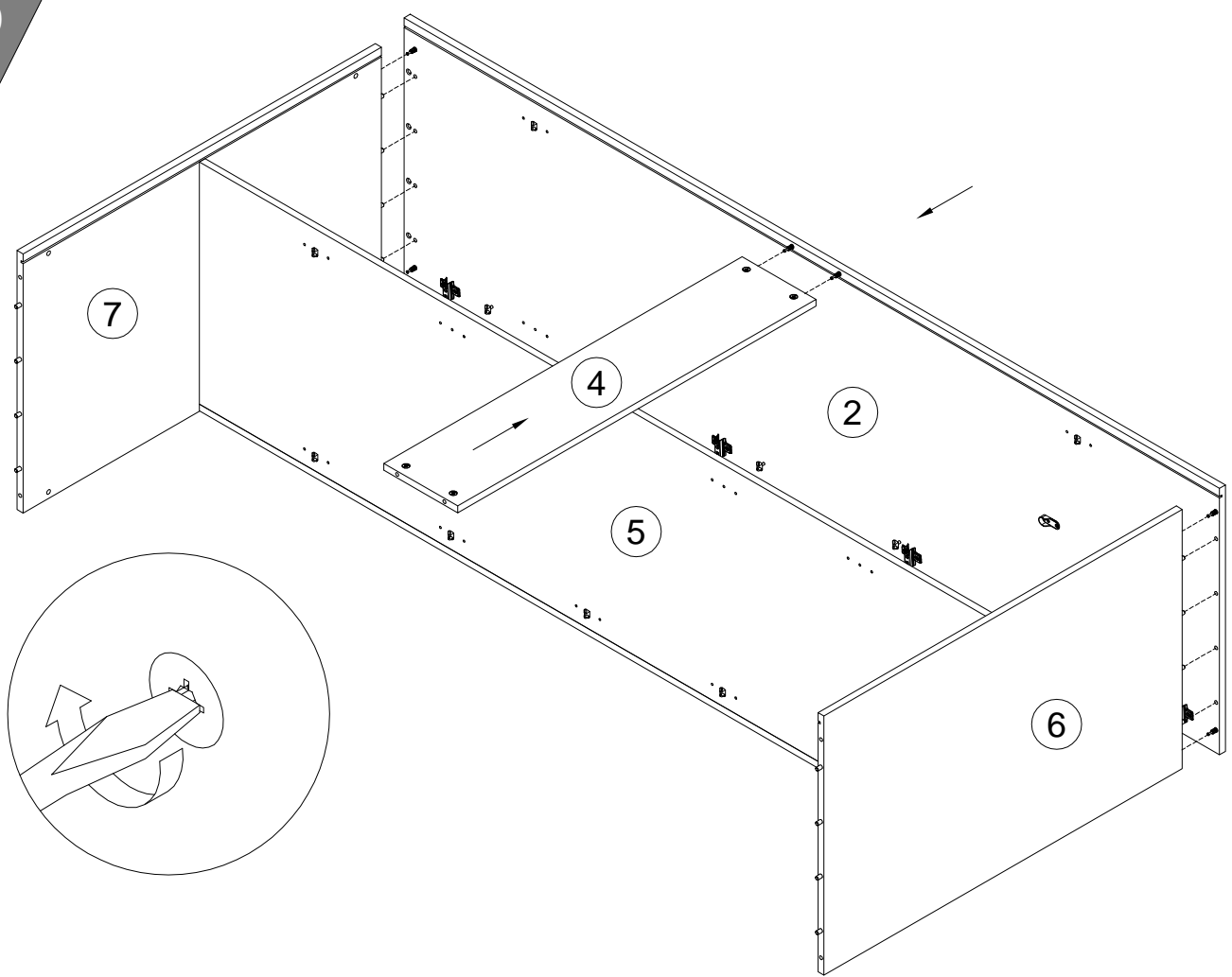
7



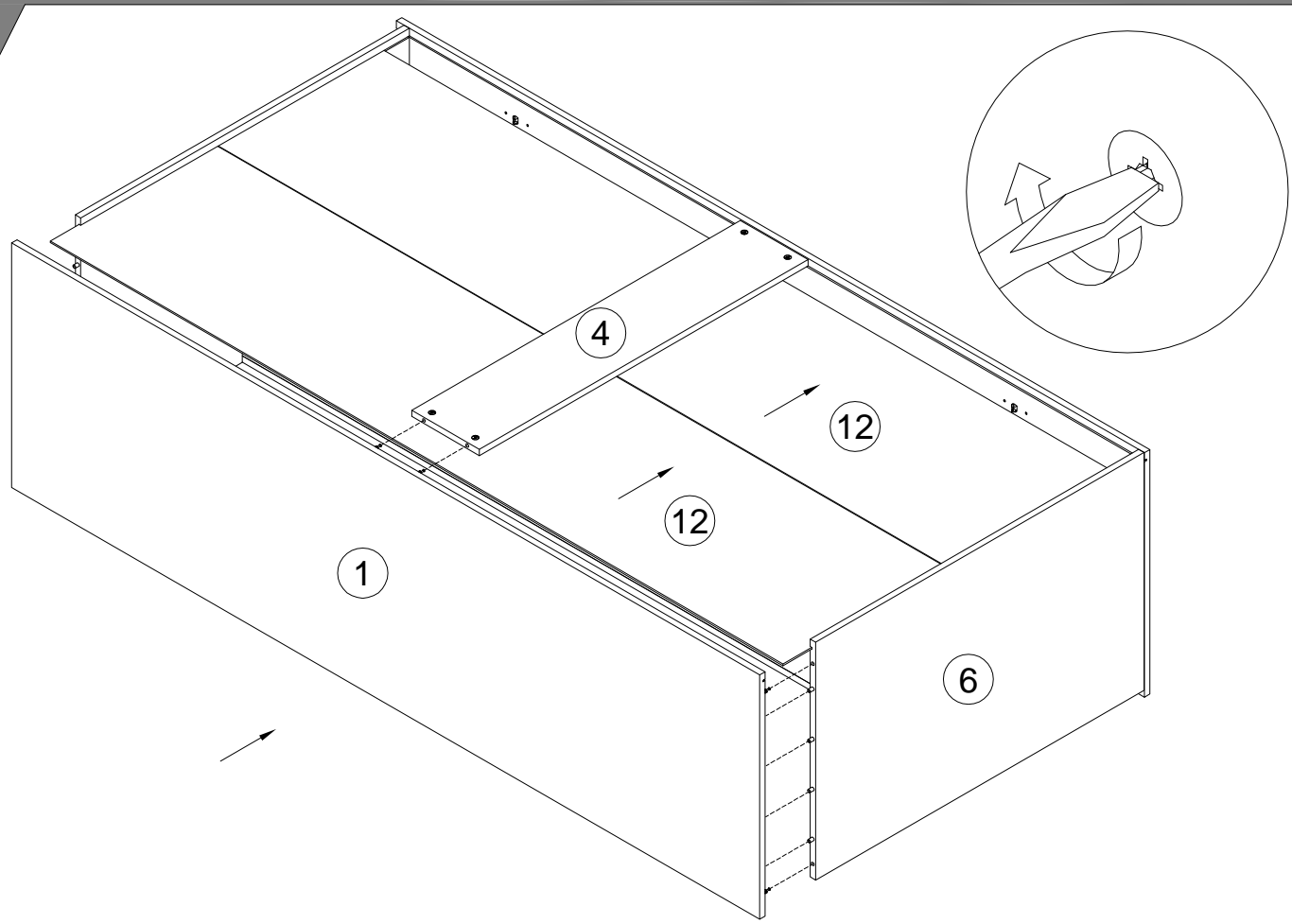
8



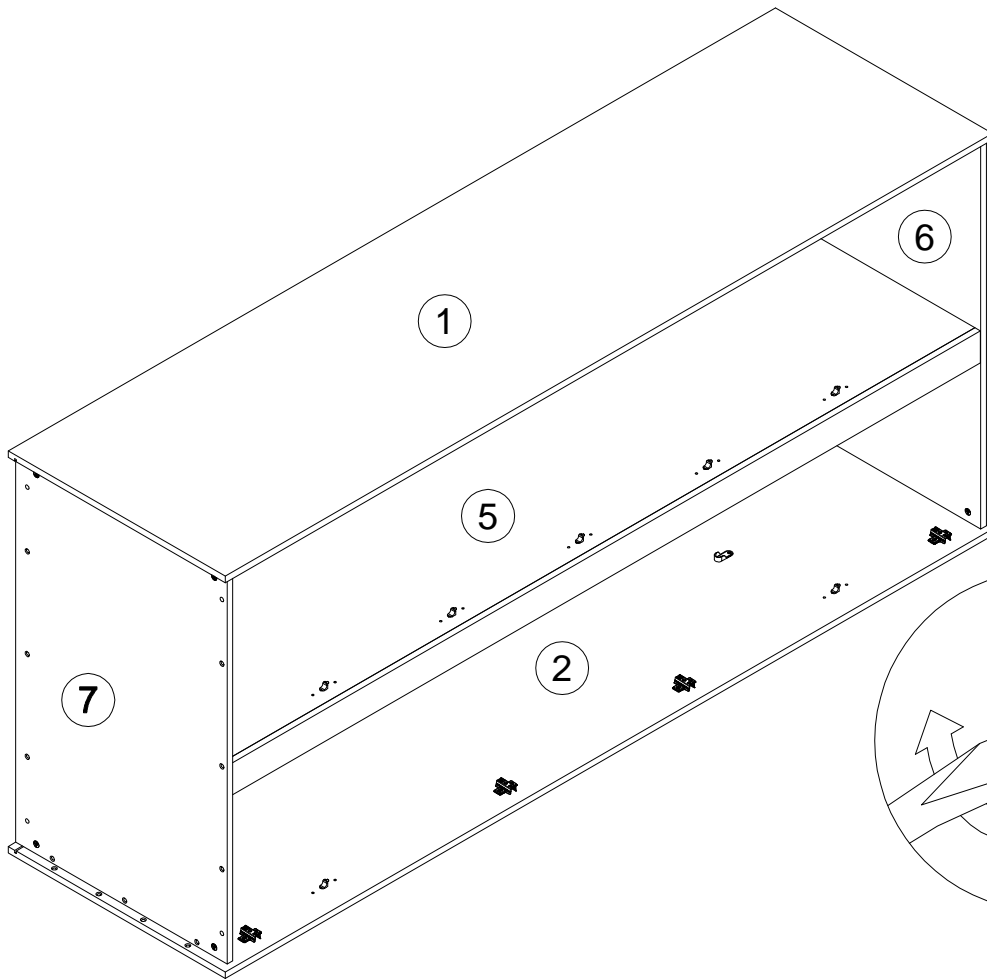
9



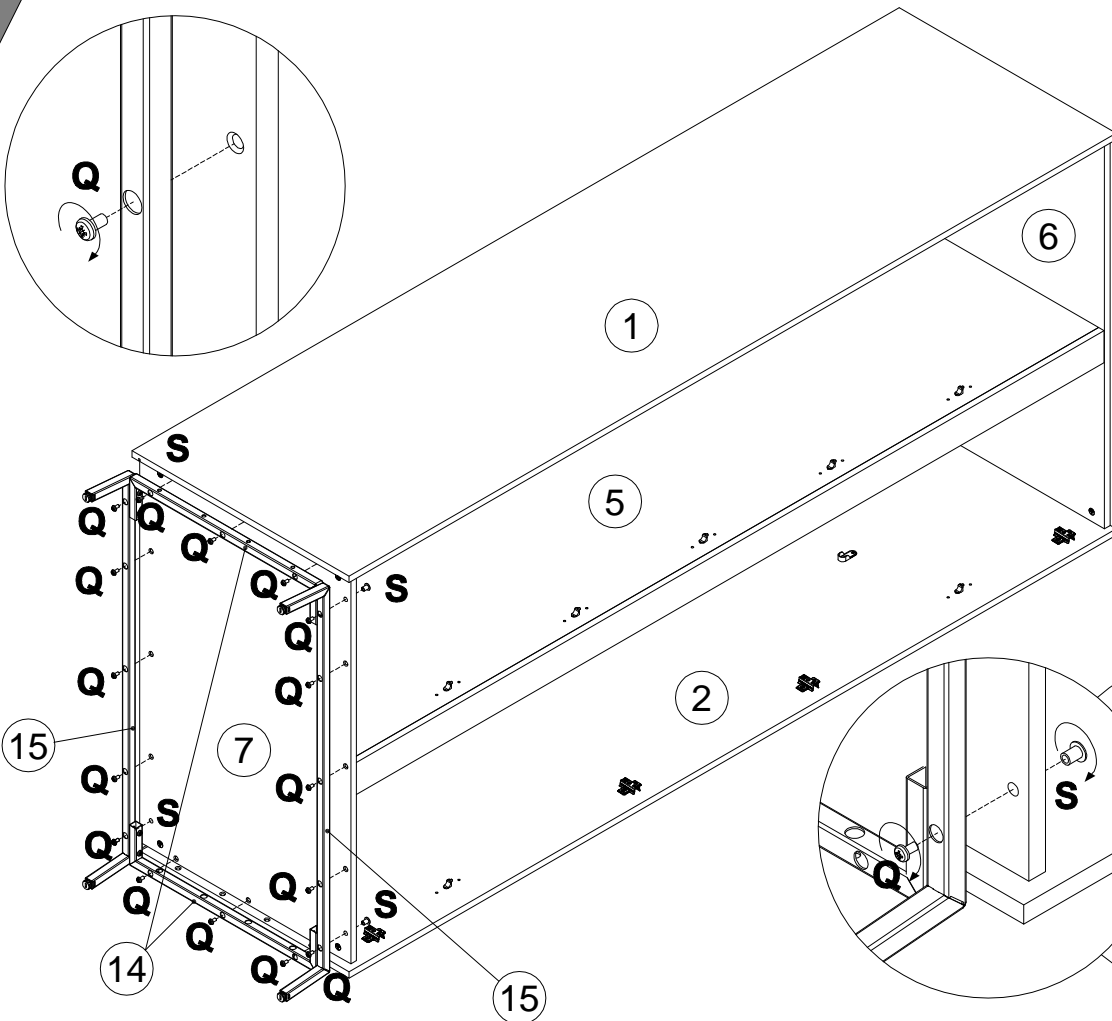
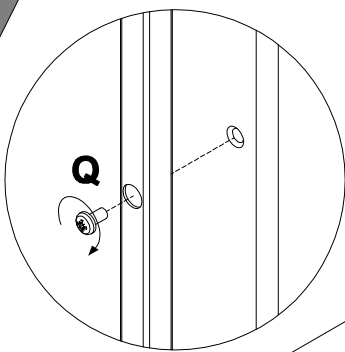
10



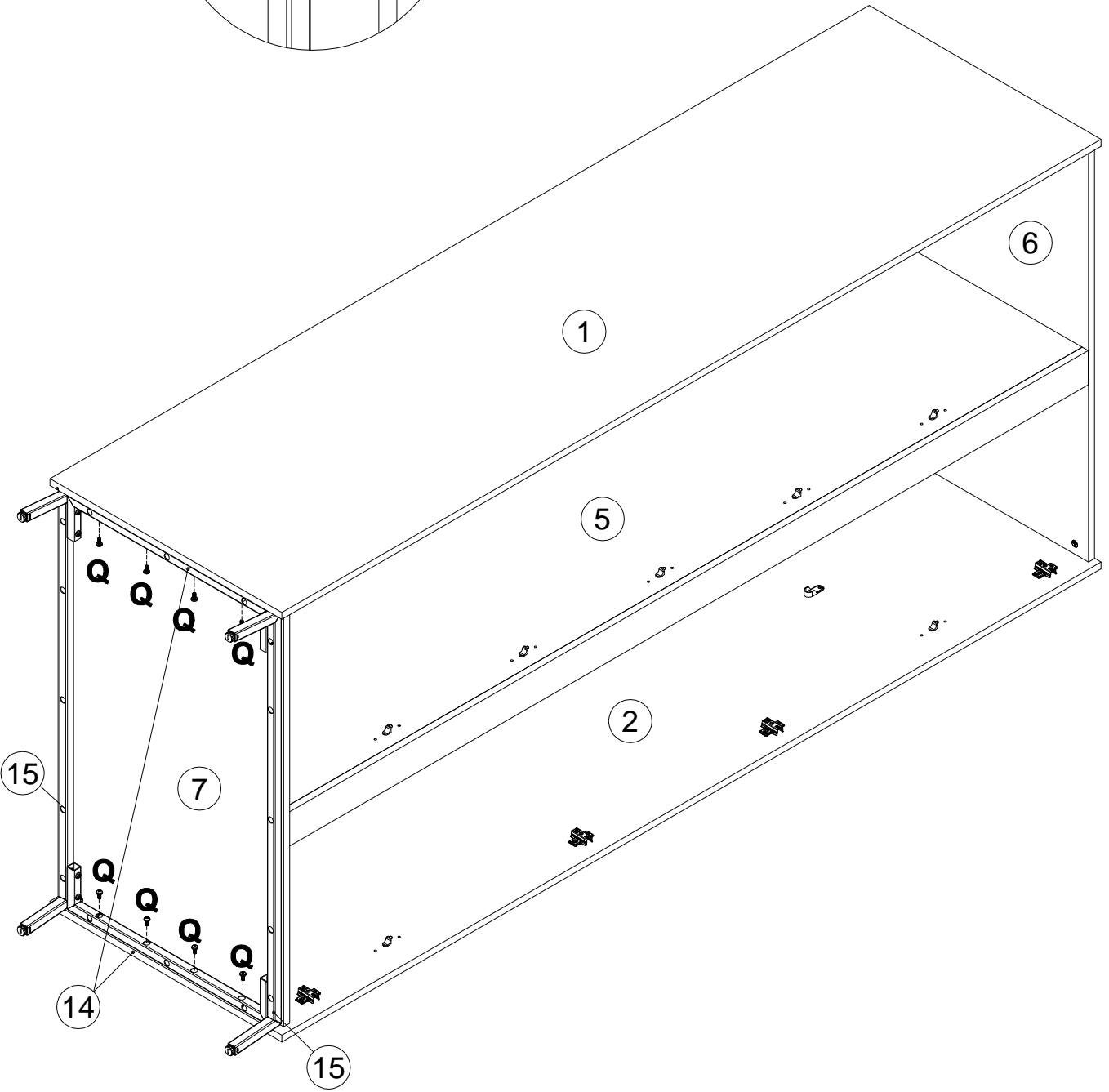
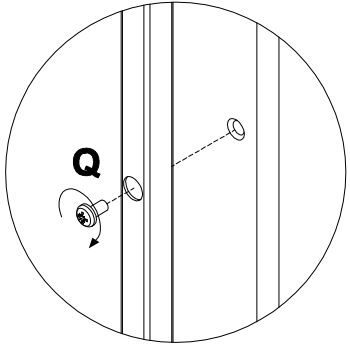
11

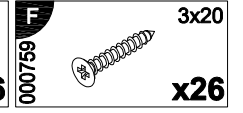
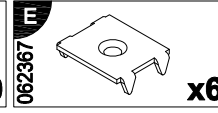
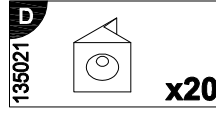


12

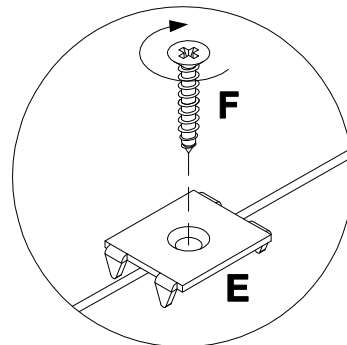
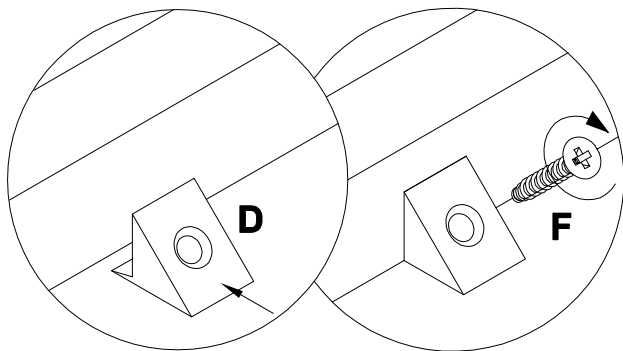
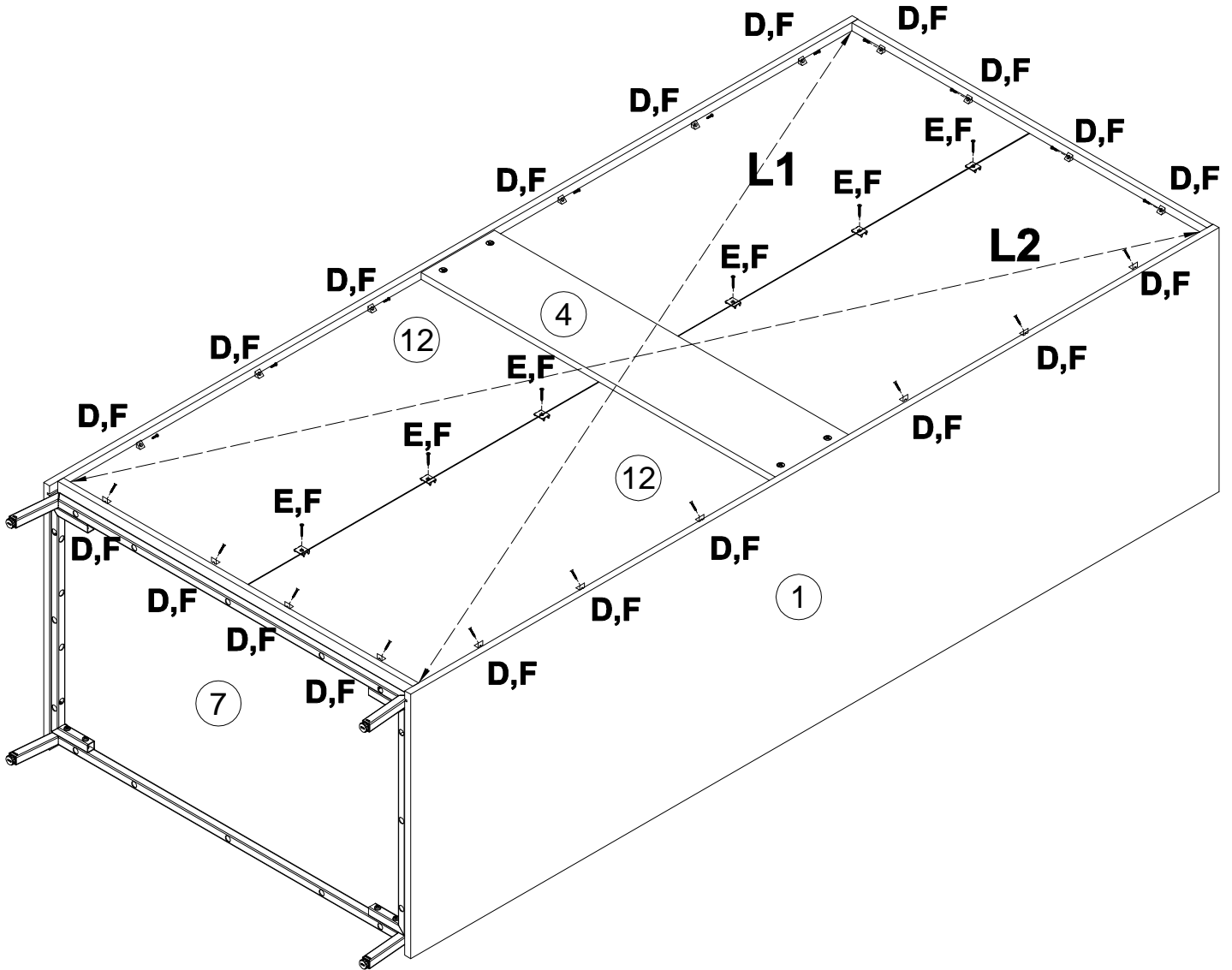


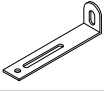




000083	M6x12	x16
000487	12x9M6	x4
057591		x1

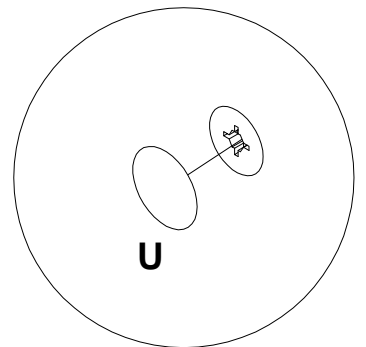
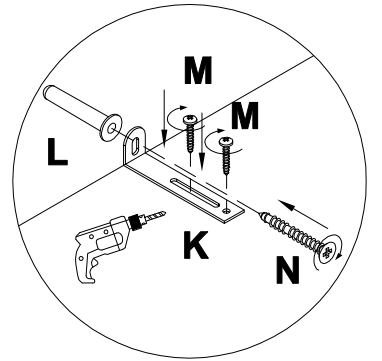
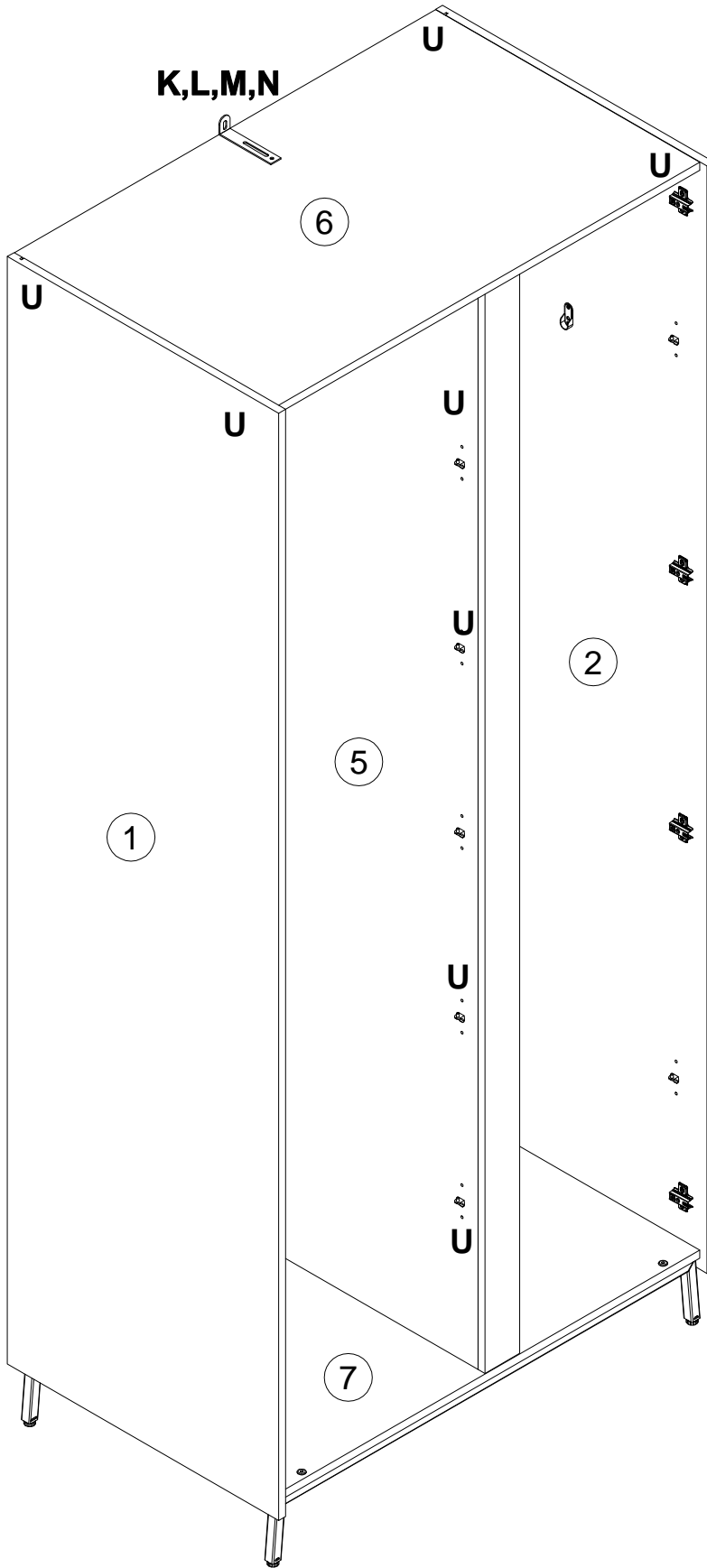


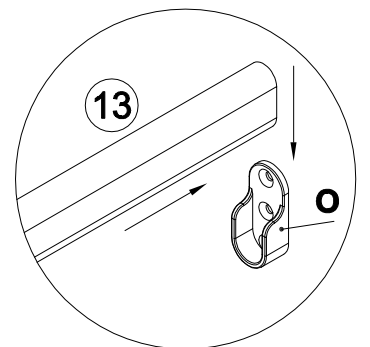
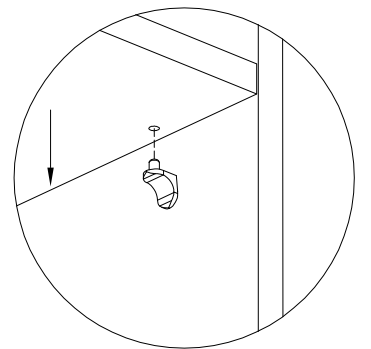
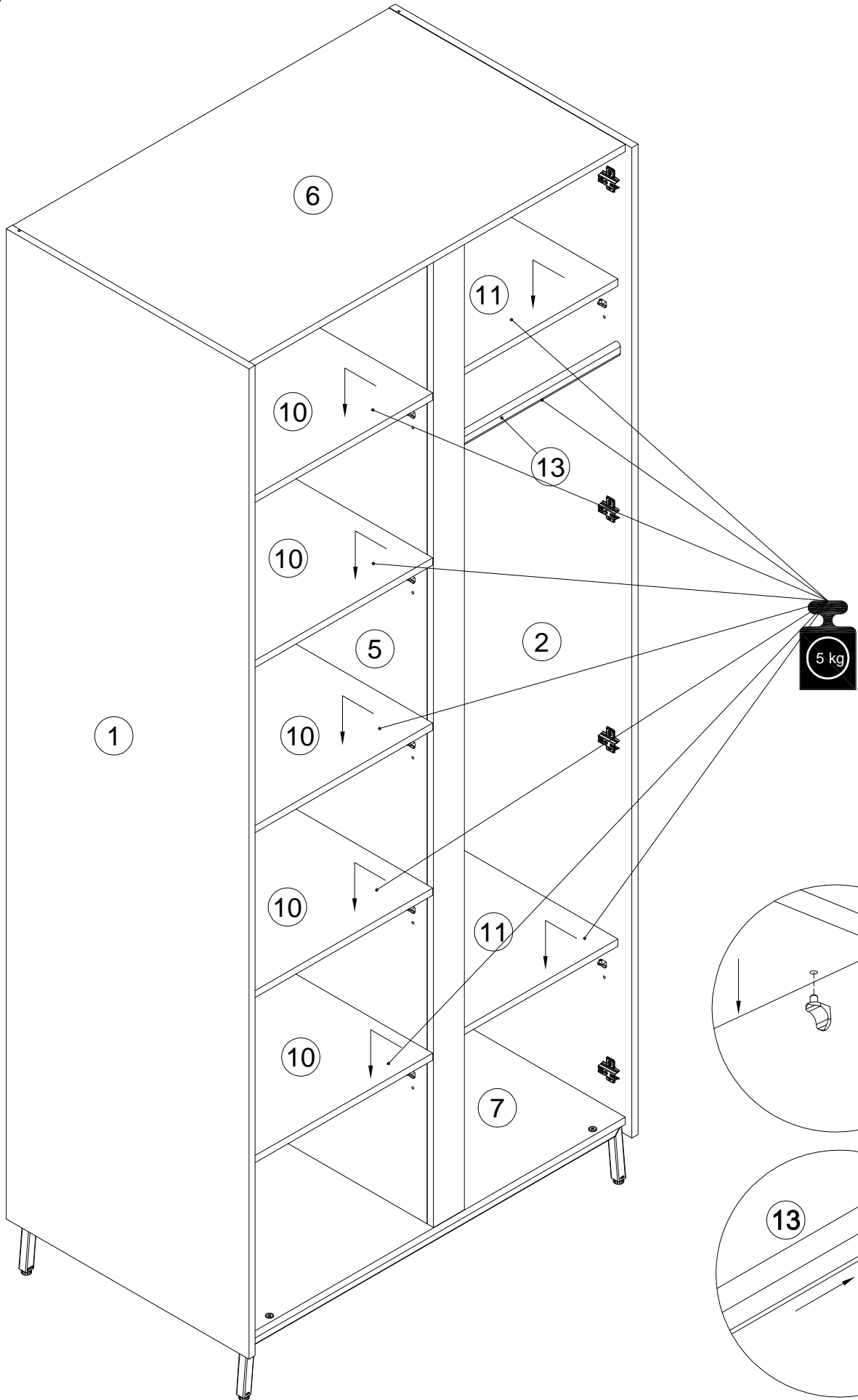


L1=L2

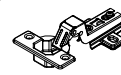


K 155999  x1	L 013859  8x40 x1	M 000754  3.5x16 x2	N 090185  4.5x45 x1	U 100640  20x0.5 x8
---	---	--	---	---





168847



x8

010942



4x16

x16

