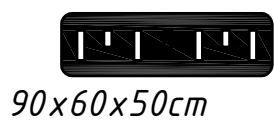
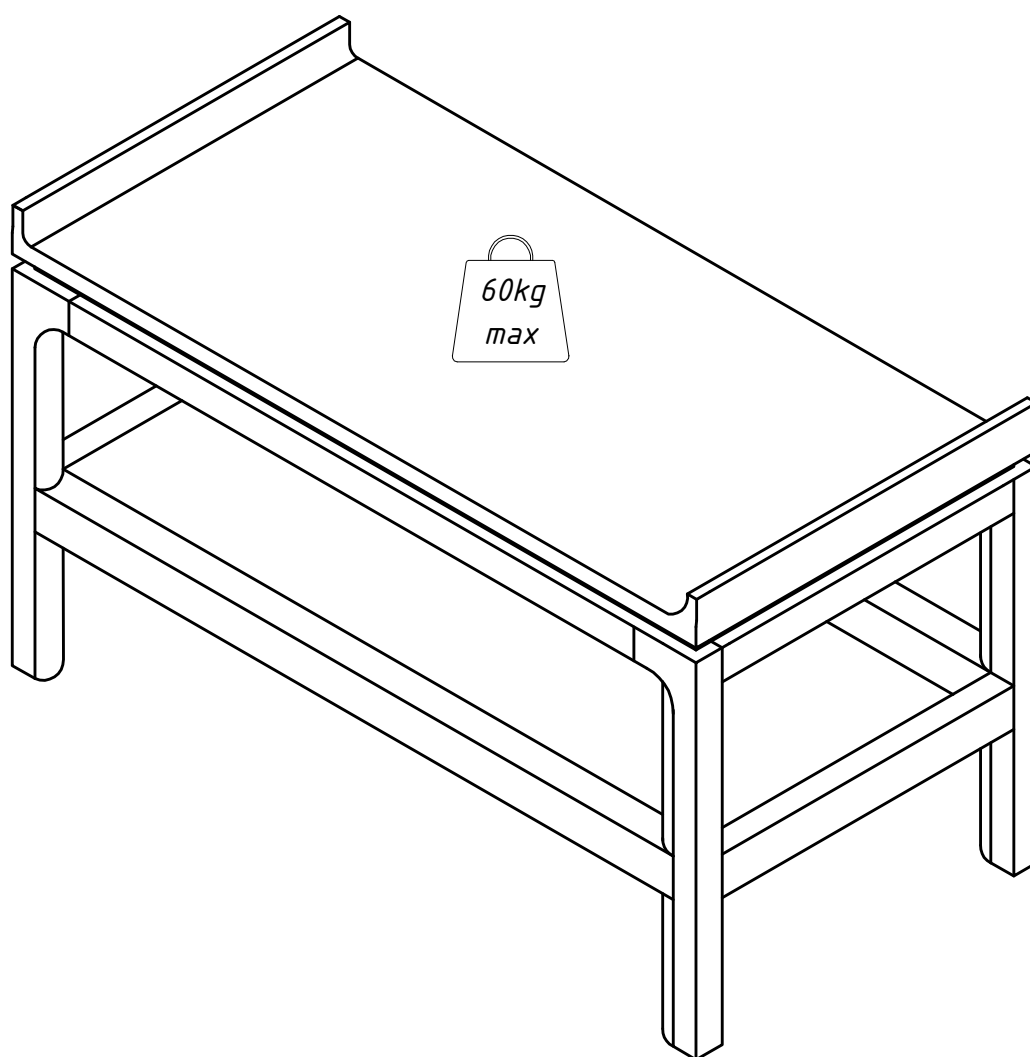


Инструкция по сборке

Программа "Уна"

Стол журнальный



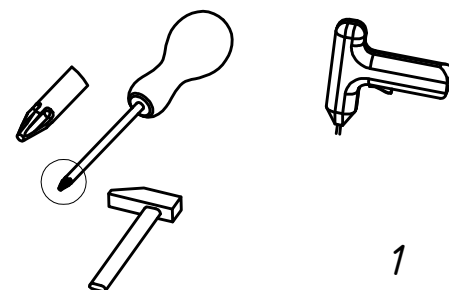
90x60x50cm

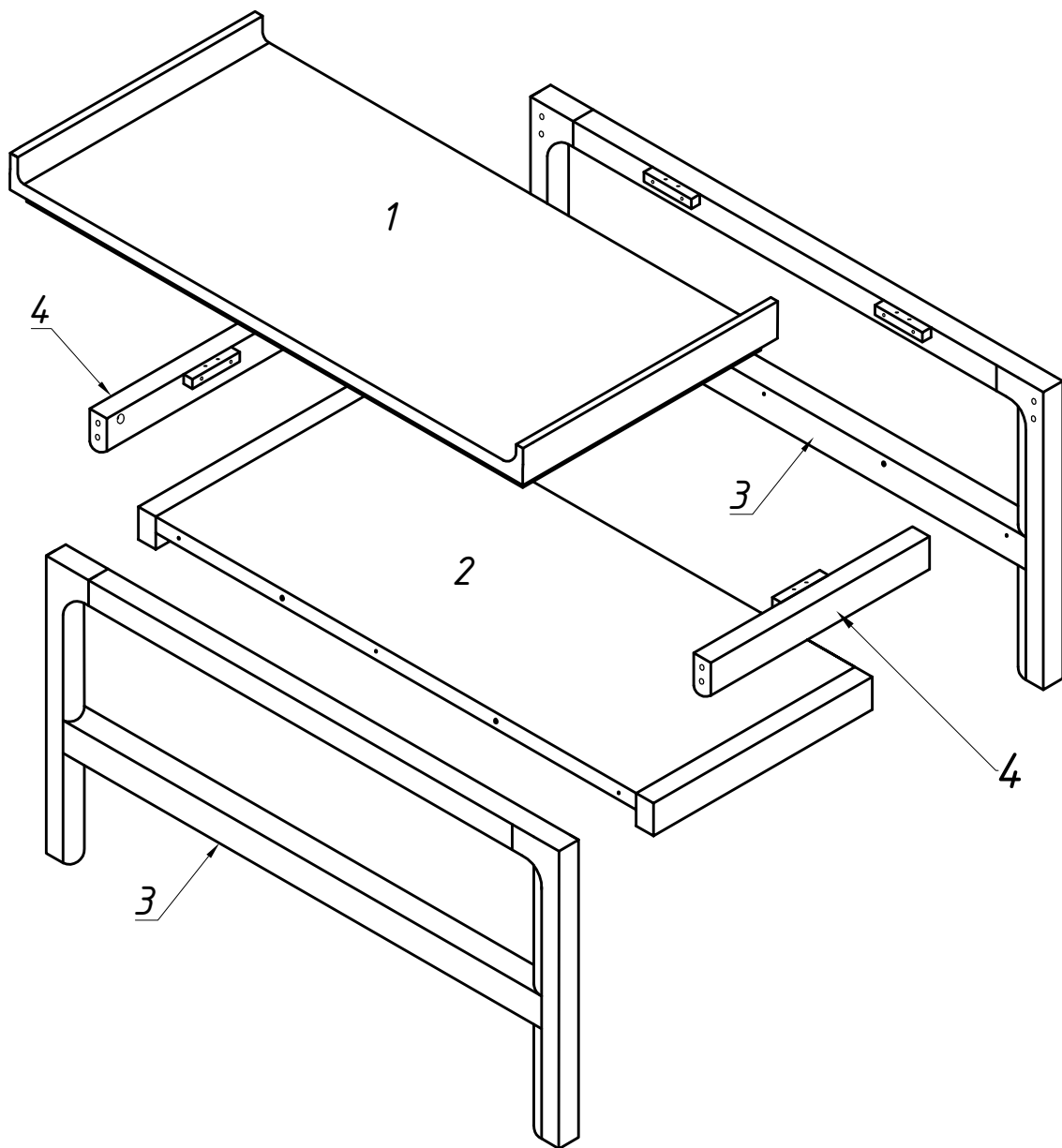


x2



60min.





Комплектность деталей

Позиция	Наименование	Размеры деталей	К-во, шт.
1	Крышка стола	900x600x68	1
2	Полка стола	900x540x40	1
3	Опора в сборе	900x432x30	2
4	Брусок боковой	540x40x30	2
	Фурнитура		

(J) Эксцентрик 15/18



10шт.

(D) Стяжка DU232



10шт.

(B) Винт-саморез 4x40



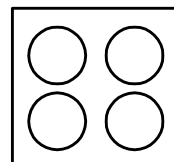
24шт.

(C) Шкант



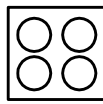
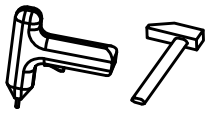
8шт.

(L) Заглушка самокл.



14шт.

1

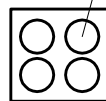
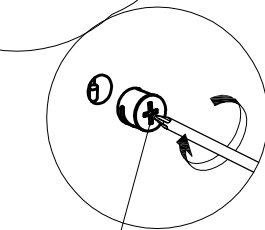
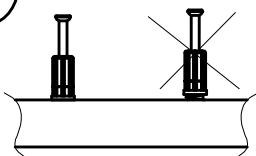
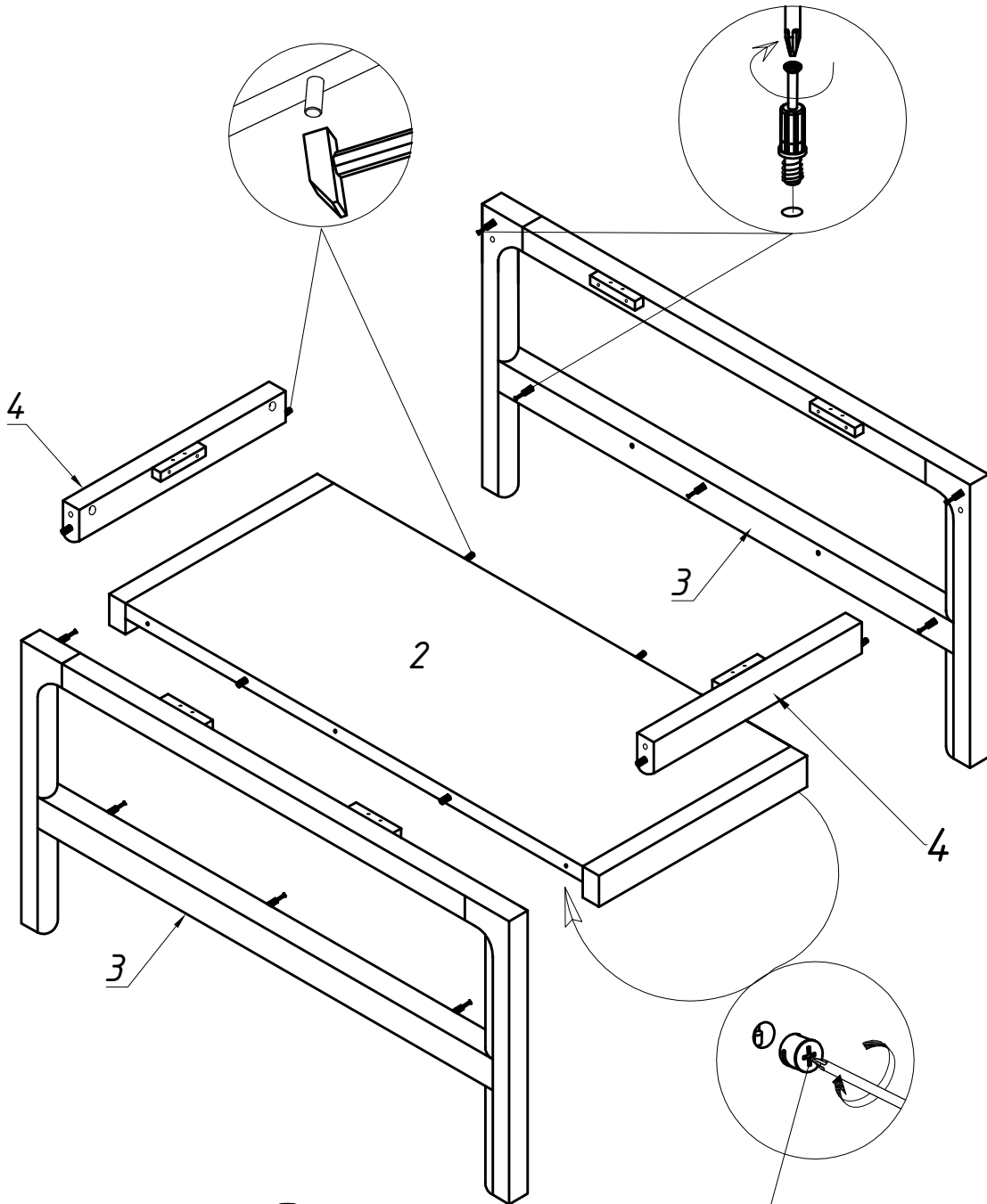


J x 10

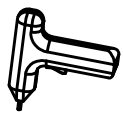
C x 8

D x 10

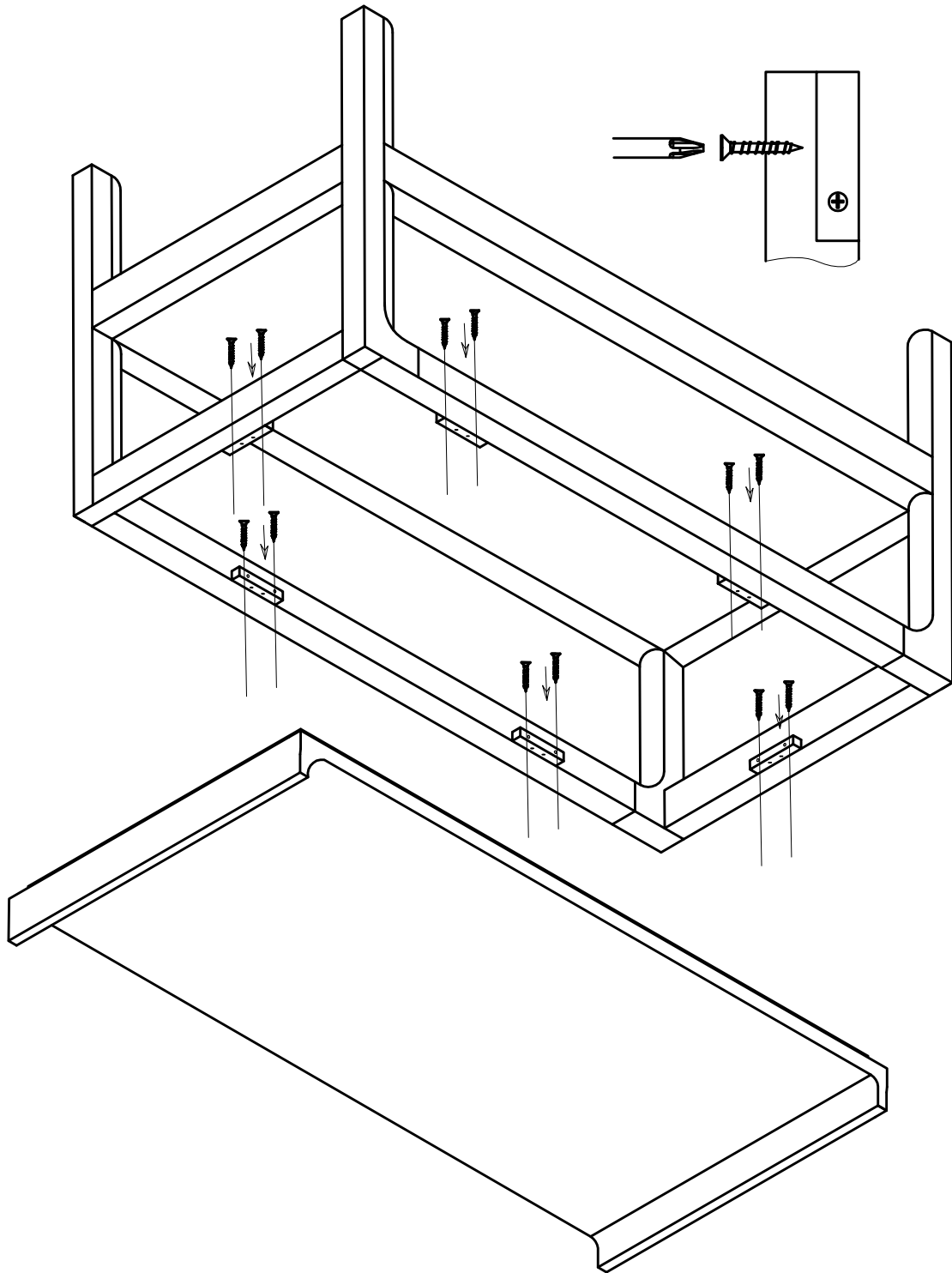
L x 14



2



B x 12



Инструкция по уходу за мебелью и правила эксплуатации

- 1. Мебель рекомендуется эксплуатировать в бытовых помещениях с температурой воздуха не ниже +2°С и относительной влажностью 45–70 %.*
- 2. Мебель должна быть защищена от воздействий прямых солнечных лучей, так как это вредит внешнему виду изделий и может изменить цвет поверхности.*
- 3. Не следует ставить на поверхность мебели горячие предметы.*
- 4. Случайно попавшую на поверхность изделия влагу, жидкость следует снять сухой тканью.*
- 5. Удаление пыли с полированной или лакированной поверхности следует производить сухой тканью (фланель, миткаль).*
- 6. Полированные и лакированные поверхности мебели рекомендуется освежать специально предназначенными для этого средствами.*
- 7. Очищать стекла рекомендуется специальными составами, нанесенными на мягкую ткань.*
- 8. Не допускается применение соды, стиральных порошков, абразивных паст, порошков и прочих, не предназначенных для ухода за изделиями мебели препаратов.*

В связи с постоянной работой, направленной на улучшение потребительских свойств мебели предприятие-изготовитель оставляет за собой право на изменения конструкции, не влияющие на качество и внешний вид изделия.