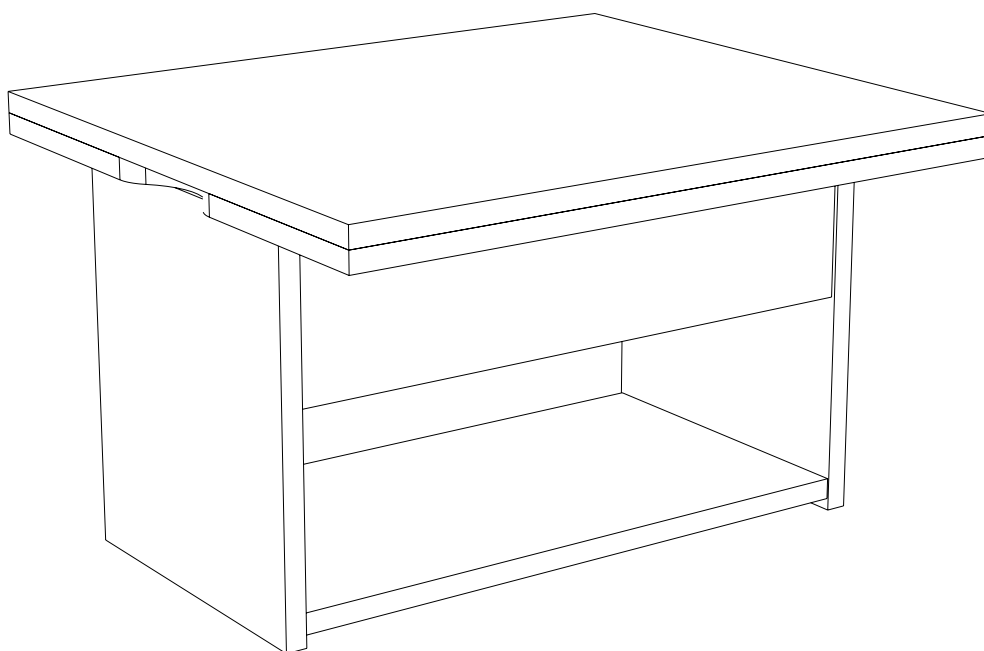




askona

ТЕРРИТОРИЯ ЗДОРОВОГО СНА

Инструкция по сборке стола журнального Торн/Торн 730x840x520



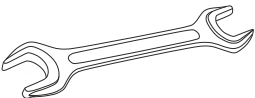
ТР ТС 025/2012 ГОСТ 16371-2014
Декларация о соответствии ЕАЭС N RU Д-РУ.РА01.В.05626/21
от 15.07.2021 г., действительна до 14.07.2024 г. включительно

Телефон горячей линии 8 800 200 40 90 | Звонки по России бесплатные
[ASKONA.RU](https://askona.ru)


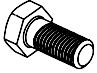


Перед сборкой

1. Проверьте вид и целостность деталей в упаковке. Претензии по их повреждению принимаются только у изделий БЕЗ следов сборки.
2. Сохраните упаковку до окончания сборки! При выявлении в процессе сборки брака и некомплектности изделия необходимо сохранять упаковку до момента выезда к Вам представителя торговой компании.
3. Проверьте количество деталей и фурнитуры по перечню комплектующей ведомости, разберите фурнитуру на группы. Предприятие-изготовитель оставляет за собой право вносить конструктивные изменения в изделие, заменять фурнитуру и метизы на аналогичные, не ухудшающие внешний вид и не влияющие на функциональные свойства изделия.
4. Соблюдайте порядок сборки, данный в этой инструкции! При не соблюдении инструкций по сборке и эксплуатации с компании-производителя снимаются гарантийные обязательства. Инструкции по сборке и эксплуатации необходимо сохранять на весь период эксплуатации изделия.
5. Перемещайте все детали бережно, без рывков, укладывайте устойчиво, избегайте их падений и ударов! Сборку изделия проводить на ровной поверхности.
6. Все не задействованные технологические отверстия и фурнитуру закрыть заглушками.

Для сборки вам понадобится:

	Ключ 10 мм
--	------------

Комплектовочная ведомость журнальный стол Торн (Торн) 730x830x520

Номер упаковки	Наименование упаковки	Маркировка детали	Наименование детали, размер в мм	Количество деталей в упаковке, шт.	Изображение
1/2	Упаковка основание стол Торн 78*41*46	RR 1	<i>Ребро жесткости 726*195*25</i>	2	
		BO 1	<i>Дно 726*401*25</i>	1	
		SW 1	<i>Боковина 460*405*25</i>	2	
		SH 1	<i>Полка 350*240*22</i>	1	
			<i>Инструкция по сборке</i>	1	
			<i>Паспорт по эксплуатации</i>	1	
			<i>Этикетка на корпус</i>	1	
			<i>Упаковка фурнитуры</i>	1	
	Упаковка фурнитуры	FOS007	<i>Подкладка фетр D17*2,5 мм</i>	4	
		FMP040	<i>Болт M6*14 DIN 933 оцинк</i>	6	
		FMP038	<i>Шайба пл.6 DIN 125 оцинк</i>	6	
		FFD013	<i>Заглушка эксцентрика, цвет</i>	8	
2/2	Упаковка RO стол Торн 84*73*5	RO 1	<i>Крыша 730*840*25</i>	1	
		RO 2	<i>Крыша 730*840*25</i>	1	

