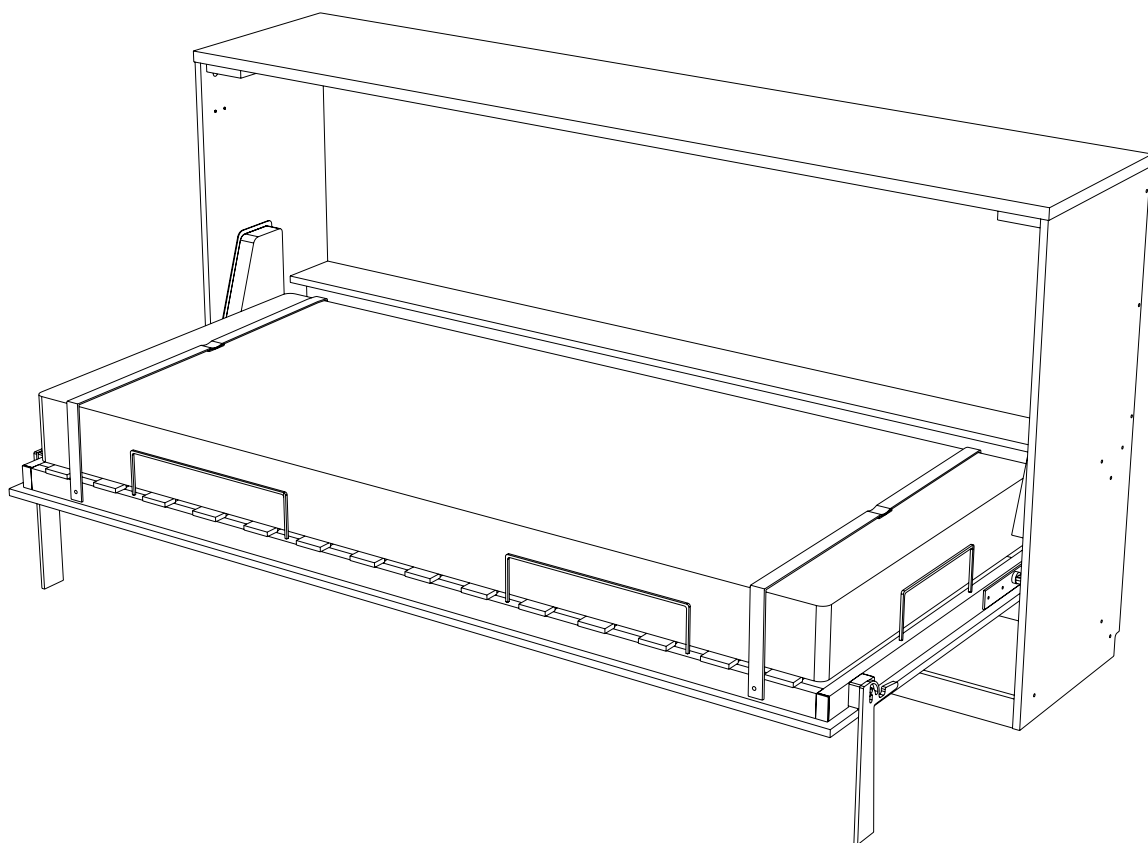




# askona

ТЕРРИТОРИЯ ЗДОРОВОГО СНА

## Инструкция по сборке кровати Smart Comfort Extra/Смарт Комфорт Экстра 2122x1141x1090



ТР ТС 025/2012 ГОСТ 16371-2014  
Декларация о соответствии ЕАЭС N RU Д-RU.РА02.В.36231/23  
от 13.03.2023 г., действительна до 12.03.2026 г. включительно

Телефон горячей линии 8 800 200 40 90 | Звонки по России бесплатные  
[ASKONA.RU](http://ASKONA.RU)

## Перед сборкой:

1. Проверьте вид и целостность деталей в упаковке. Претензии по их повреждению принимаются только у изделий БЕЗ следов сборки.
2. Сохраните упаковку до окончания сборки! При выявлении в процессе сборки брака и некомплектности изделия необходимо сохранять упаковку до момента выезда к Вам представителя торговой компании.
3. Проверьте количество деталей и фурнитуры по перечню комплектовочной ведомости, разберите фурнитуру на группы. Предприятие-изготовитель оставляет за собой право вносить конструктивные изменения в изделие, заменять фурнитуру и метизы на аналогичные, не ухудшающие внешний вид и не влияющие на функциональные свойства изделия.
4. Соблюдайте порядок сборки, данный в этой инструкции! При не соблюдении инструкций по сборке и эксплуатации с компании-производителя снимаются гарантийные обязательства. Инструкции по сборке и эксплуатации необходимо сохранять на весь период эксплуатации изделия.
5. Перемещайте все детали бережно, без рывков, укладывайте устойчиво, избегайте их падений и ударов! Сборку изделия проводить на ровной поверхности.

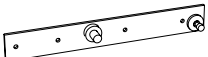
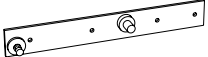





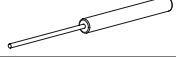



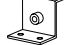
## Для сборки вам понадобится:

	Крестовая отвертка
	Молоток
	Шуруповёрт

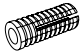




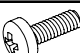
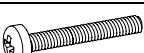

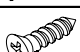

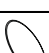



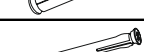









## \* специализированный крепеж для стены:

Вид стены	Крепеж		
	Бетон и кирпич	Анкер-болт с гайкой 8*65	Бур 8
Газобетон	Дюбель пластиковый, для газобетона 10x60 + Саморез DIN 571 «Глухарь» 6x60	Бур 10	Безударный режим сверления
Деревянная (бревно)	Саморез DIN 571 «Глухарь» 6x60	Сверло 4мм	Безударный режим сверления
ГВЛ или ГКЛ (наличие закладной 50мм)	Саморез DIN 571 «Глухарь» 6x60	Сверло 4мм	Безударный режим сверления
ГВЛ или ГКЛ (без закладной с пустотами м/д стеной и ГВЛ до 50мм)	Дюбель "MOLLY" для пустот. конструкций 5*137/8мм	Сверло 8мм	Безударный режим сверления

## Комплектовочная ведомость кровать Smart Comfort Extra (Смарт Комфорт Экстра) 2122x1141x1090










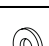


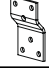
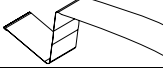
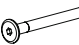
Номер упаковки	Наименование упаковки	Маркировка детали	Наименование детали, размер в мм	Количество деталей в упаковке, шт.	Изображение
1/7	Упаковка SL_SR Кровать Smart Comfort Extra 1090*475*57	SL 1	Боковая стенка левая 1065*450*16	1	
		SR 1	Боковая стенка правая 1065*450*16	1	
		RR 3	Упор 100*408*22	1	
		RR 4	Упор 100*408*22	1	
		TD 1	Тех. Деталь 1065*21*22	2	(не используется)
2/7	Упаковка FR Кровать Smart Comfort Extra 2111*183*32	SH 1	Полка 2086*158*16	1	
		FR 1	Цоколь 2086*64*16	1	
		TD 2	Тех. Деталь 2086*94*16	1	(не используется)
3/7	Упаковка BK Кровать Smart Comfort Extra 2147*477*41	BK 2	Задняя стенка 2086*407*16	1	
		RA 1	Цоколь 2086*47*16	1	
		TD 3	Тех. Деталь 454*36*16	1	(не используется)
		RO 1	Крыша 2122*452*22	1	
4/7	Упаковка BK_BO Кровать Smart Comfort Extra 2138*1043*32	FR 2	Фасад 2040*971*16	1	
		BO 1	Дно 2086*412*16	1	
		BK 1	Задняя стенка 2086*570*16	1	
		TD 4	Тех. Деталь 2040*20*16	1	(не используется)
		TD 5	Тех. Деталь 991*46*16	1	(не используется)
		TD 6	Тех. Деталь 2106*32*16	2	(не используется)
		TD 7	Тех. Деталь 1043*32*16	2	(не используется)
5/7	Упаковка Фурнитуры механизма Кровать Smart Comfort Extra 560*300*100		Поворотный механизм МШК-05.350-У.10	1	
			Поворотный механизм МШК-05.350-У.10-01	1	
			Опора МШК-06-Н9.20.ФК.11	1	
			Опора МШК-06-Н9.20.ТС.10	1	
			Стопор МШК-06.Н9.20.ФК.20	1	
			Боковина в сборе МШК-06.10-У.10	1	
			Боковина в сборе МШК-06.10-У.10-01	1	
			Газлифт 1300Н для МШК-06 тип ТАУ36G	2	
			Крепление под шар для газлифта кровати откидной МШК-06	4	
			Короб защитный пластик левый для МШК-06	1	
			Короб защитный пластик правый для МШК-06	1	
			Зацеп регулировочный метал для профиля h50 МШК	3	

## Комплектовочная ведомость кровать Smart Comfort Extra (Смарт Комфорт Экстра) 2122x1141x1090

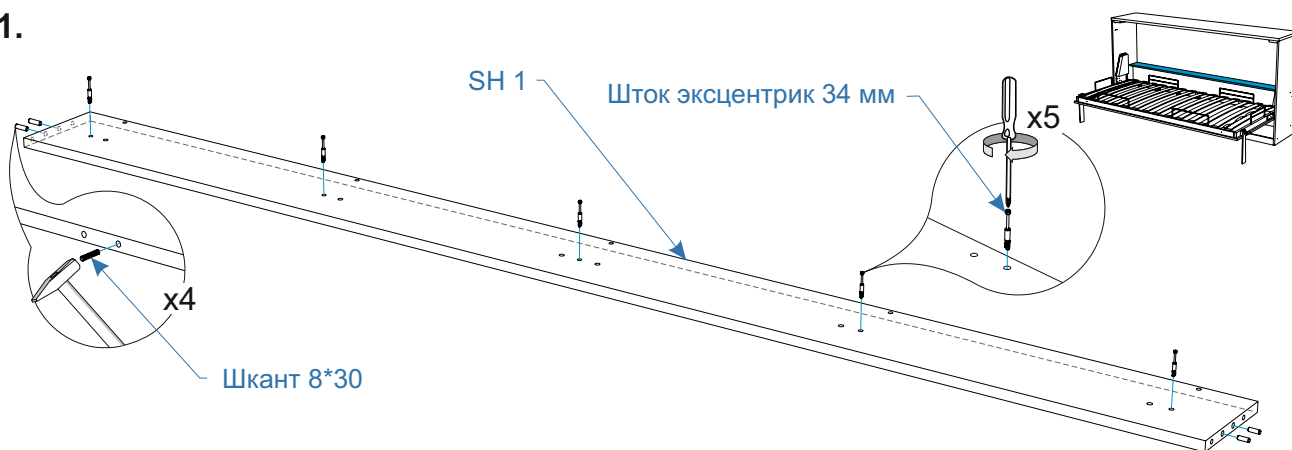
Номер упаковки	Наименование упаковки	Маркировка детали	Наименование детали, размер в мм	Количество деталей в упаковке, шт.	Изображение	
6/7	Упаковка фурнитуры Кровать Smart Comfort Extra 300*130*90		Бусола под шуруп d5, H12, отделка нейтральная	4		
			Эксцентрик для плит 16 мм	28		
			Заглушка эксцентрика, цвет	18		
			Шток эксцентрика евроинт 34 мм	28		
			Винт-конфирмат 7*50 DIN 912	28		
			Винт 6*14 DIN 7985	6		
			Винт 8*50 DIN 7985	3		
			Шкант 8*30	44		
			Саморез 3,5*16 DIN 7962	130		
			Саморез 3,5*35 DIN 7962	4		
			Заглушка самоклеющаяся Д17, цвет	28		
			Ключ шестигранный Z-образный	1		
			Дюбель д/пб 10*60	4	*	
			Анкер-болт 8*60 с шестигранной головкой	4	*	
			Металлический рамный дюбель 10*132	4	*	
			Пломба самоклеющаяся	4		
			Саморез 6*60 DIN 571	4	*	
			Саморез 8*80 DIN 571	4	*	
			Шайба 6 DIN 9021 увелич.	4	*	
			Шайба 8 DIN 9021 увелич.	4	*	
			Навес пластиковый белый нагрузка 45 кг/290.34.700	4		
			Клин монтажный	4		
			Подпятник 40*20	7		
			Гвоздь толевый 2*25	14		
	Инструкция по сборке	1				
	Паспорт по эксплуатации	1				

\* специализированный крепеж (выбирается в зависимости от материала стены)

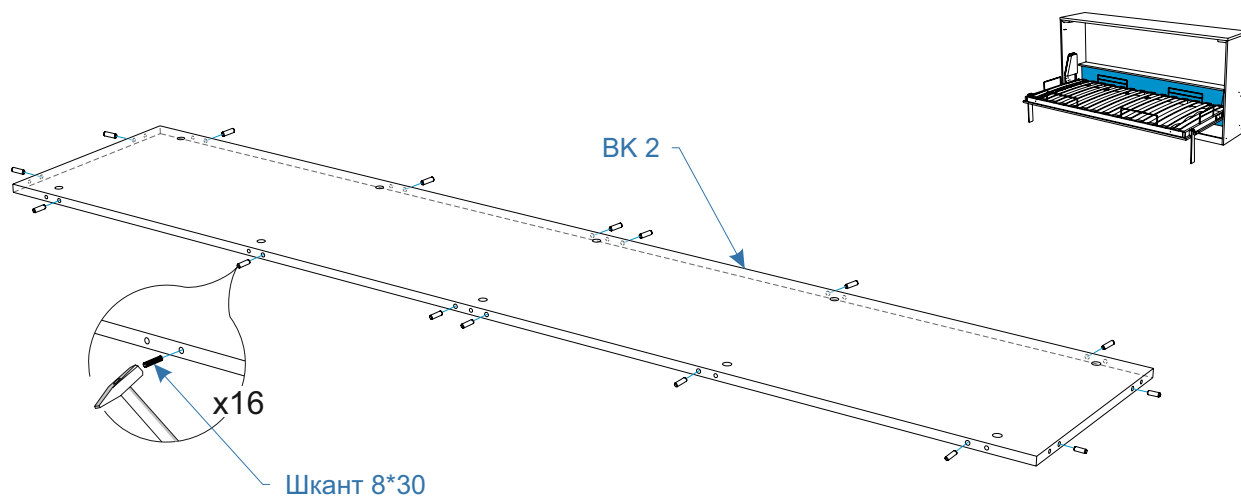
**Комплектовочная ведомость кровать  
Smart Comfort Extra (Смарт Комфорт Экстра)  
2122x1141x1090**

Номер упаковки	Наименование упаковки	Маркировка детали	Наименование детали, размер в мм	Количество деталей в упаковке, шт.	Изображение
7/7	Упаковка RM Кровать Smart Comfort Extra 2200*1000*110		<i>Рама в сборе МШК-06-Н9.2000.900.00</i>	1	
			<i>Ограничитель матраса МШК-05.50.50</i>	2	
			<i>Ограничитель матраса МШК-05.50.60</i>	2	
			<i>Ограничитель матраса МШК-05.50.70</i>	2	
			<i>Уголок 28x28</i>	2	
			<i>Винт М6x40 потай</i>	12	
			<i>Шайба фторопластовая Д30</i>	2	
			<i>Шайба фторопластовая Д20</i>	2	
			<i>Шайба MD SHP 8,2x18,0x1,0</i>	4	
			<i>Шайба MD SHP 9,2x18,0x1,0</i>	4	
			<i>Гайка М8</i>	8	
			<i>Гайка самоконтрящаяся М6</i>	12	
			<i>Фасадный зацеп №2</i>	4	
			<i>Ремень для МШК</i>	2	
			<i>Ось опоры в сборе МШК-06-9.30</i>	4	

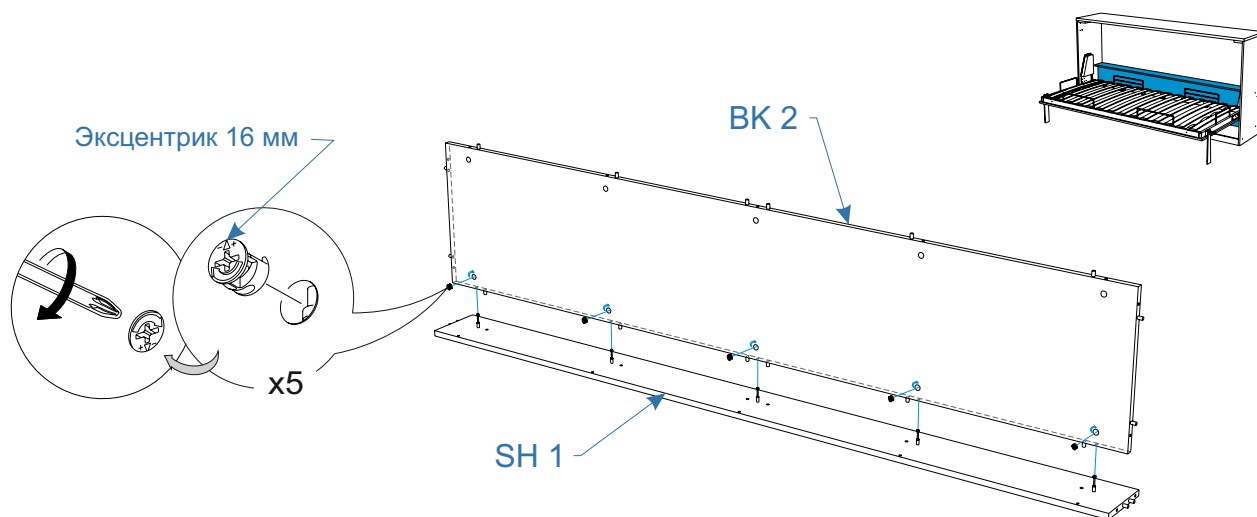
1.



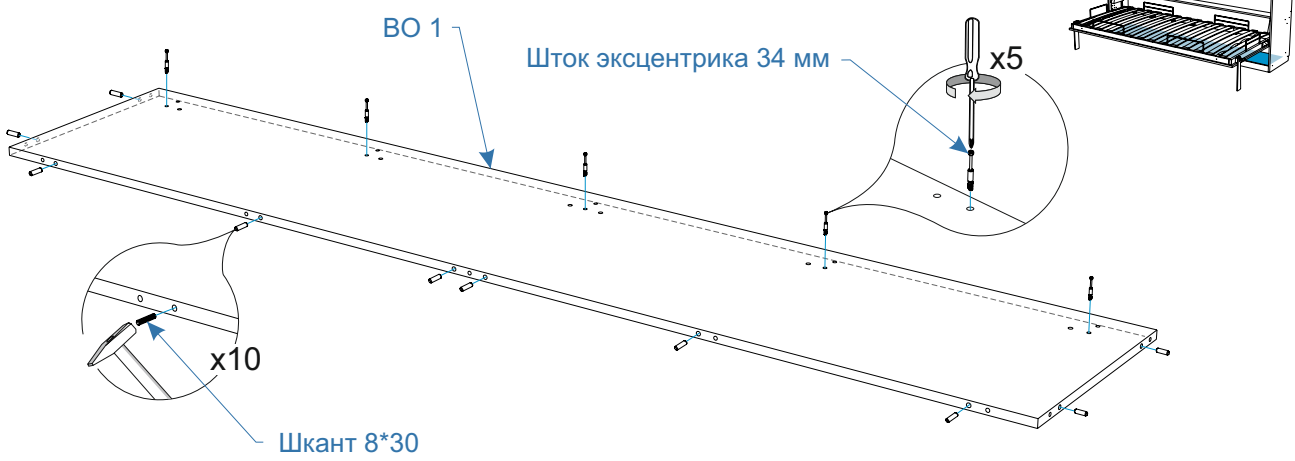
2.



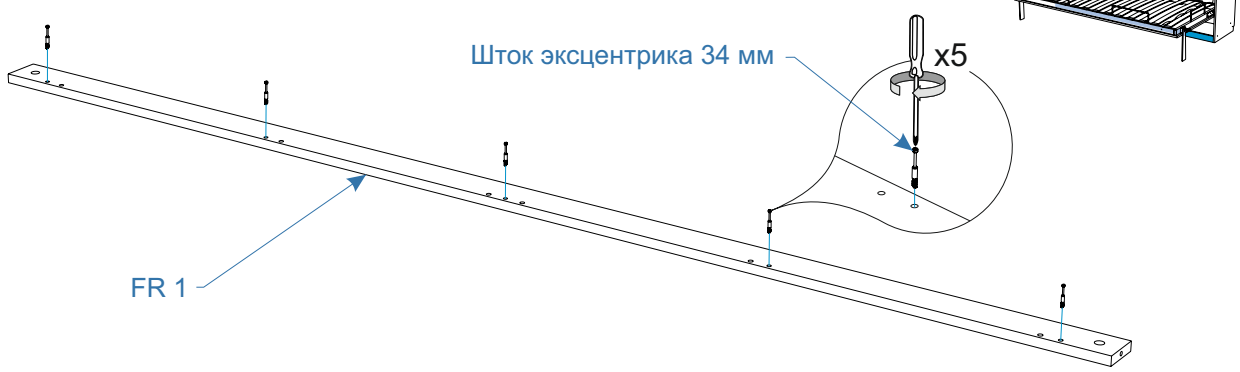
3.



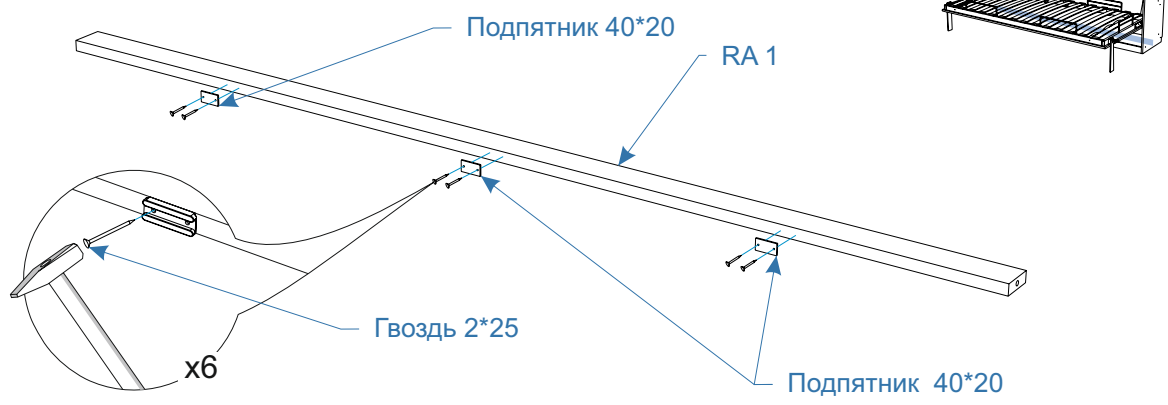
4.



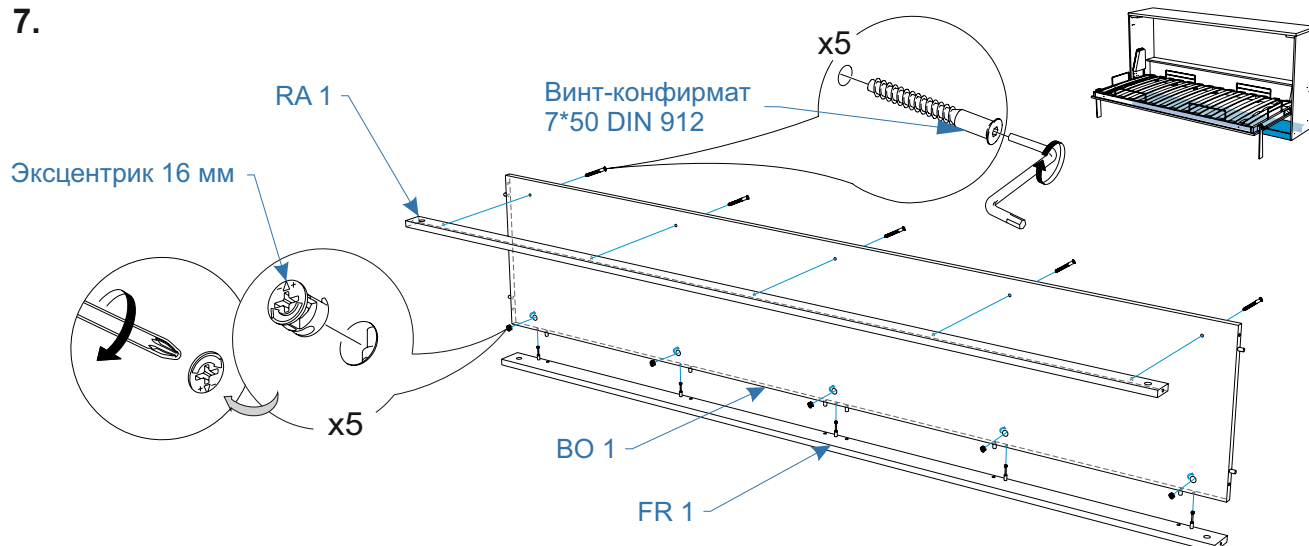
5.



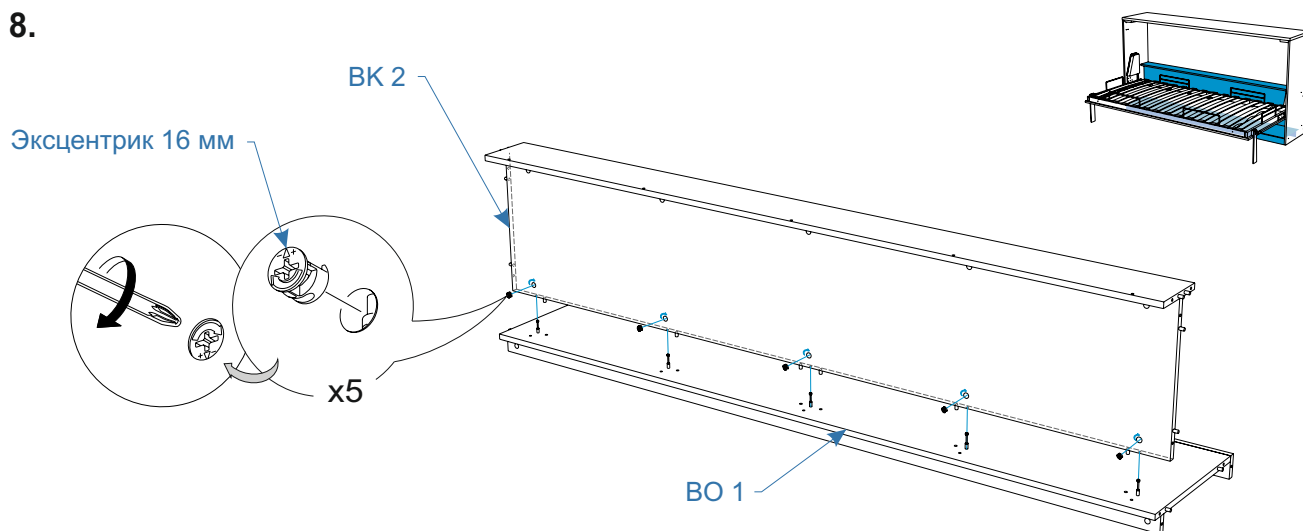
6.



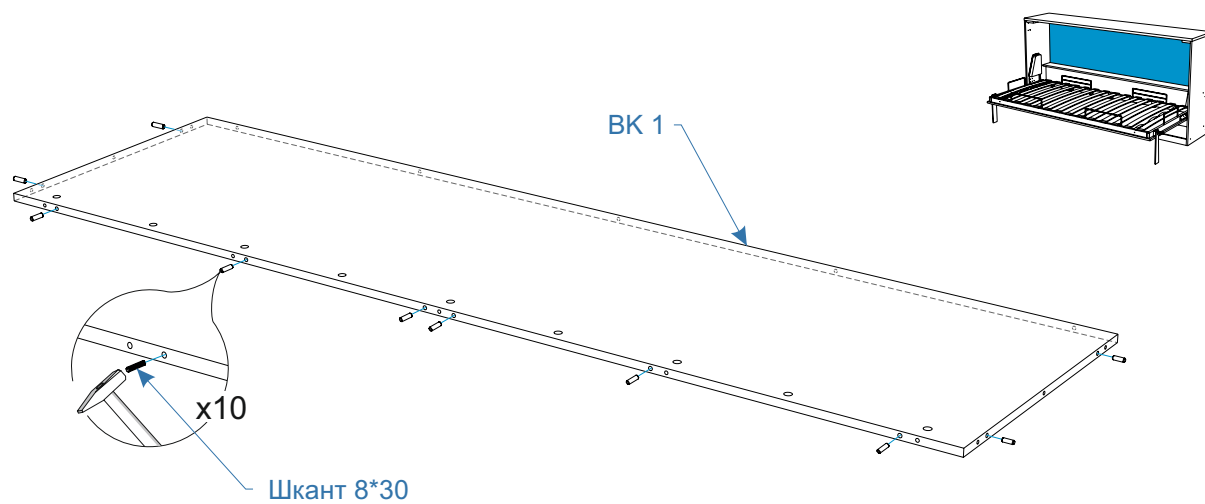
7.



8.

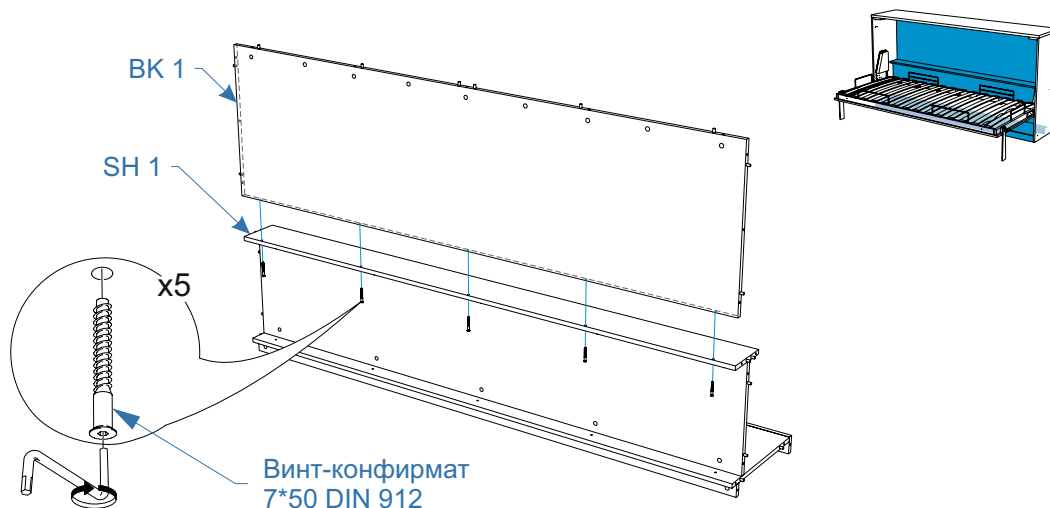


9.

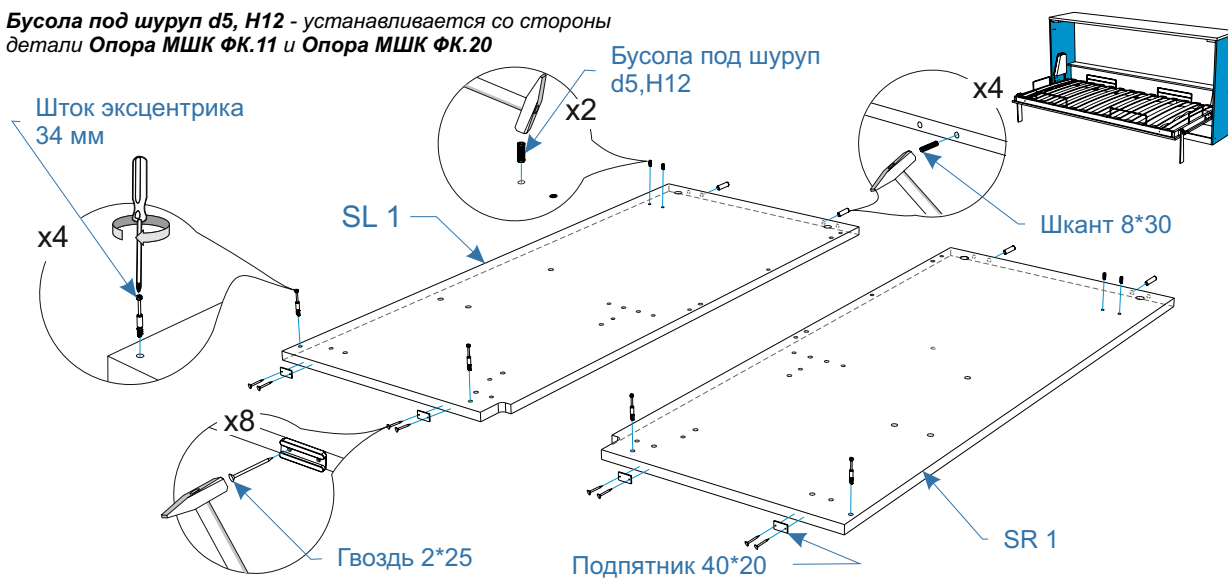




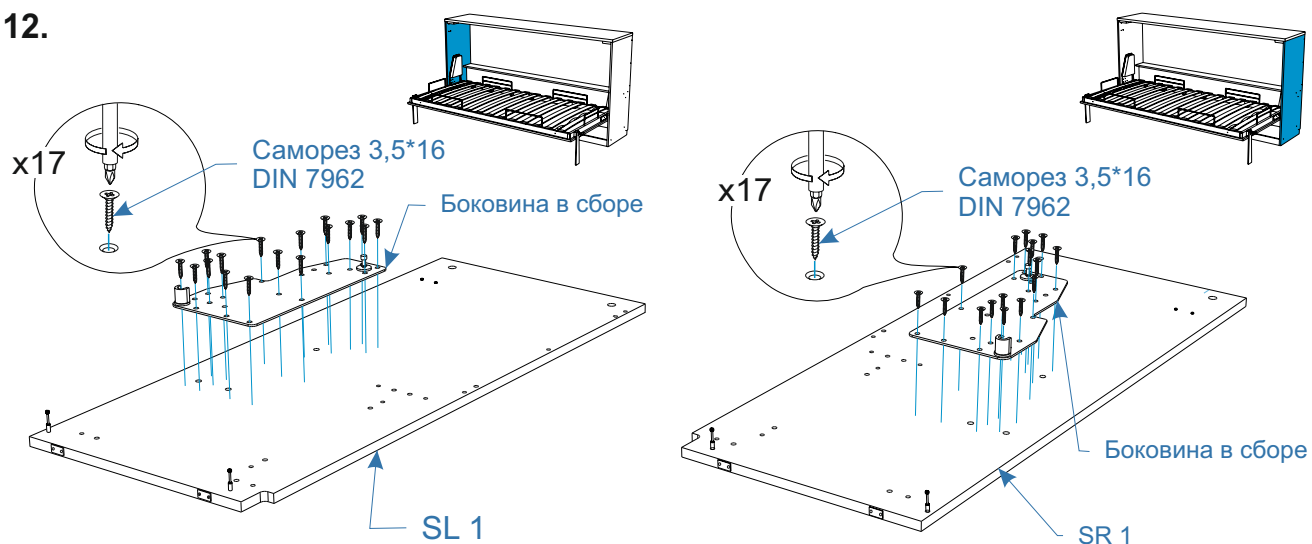
10.



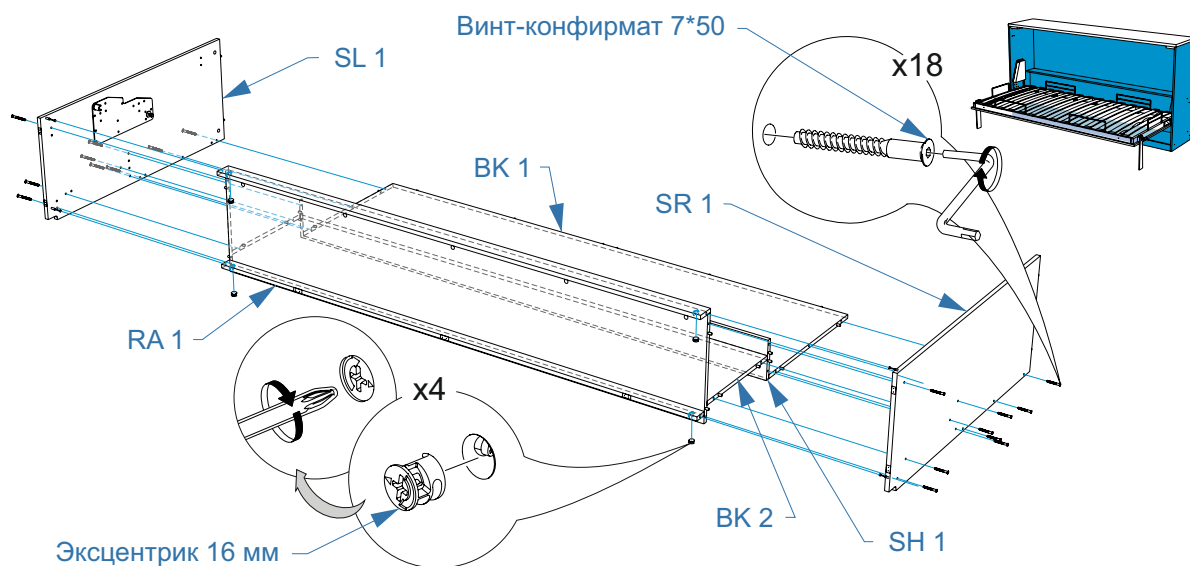
11. Бусола под шуруп d5, H12 - устанавливается со стороны детали Опора МШК ФК.11 и Опора МШК ФК.20



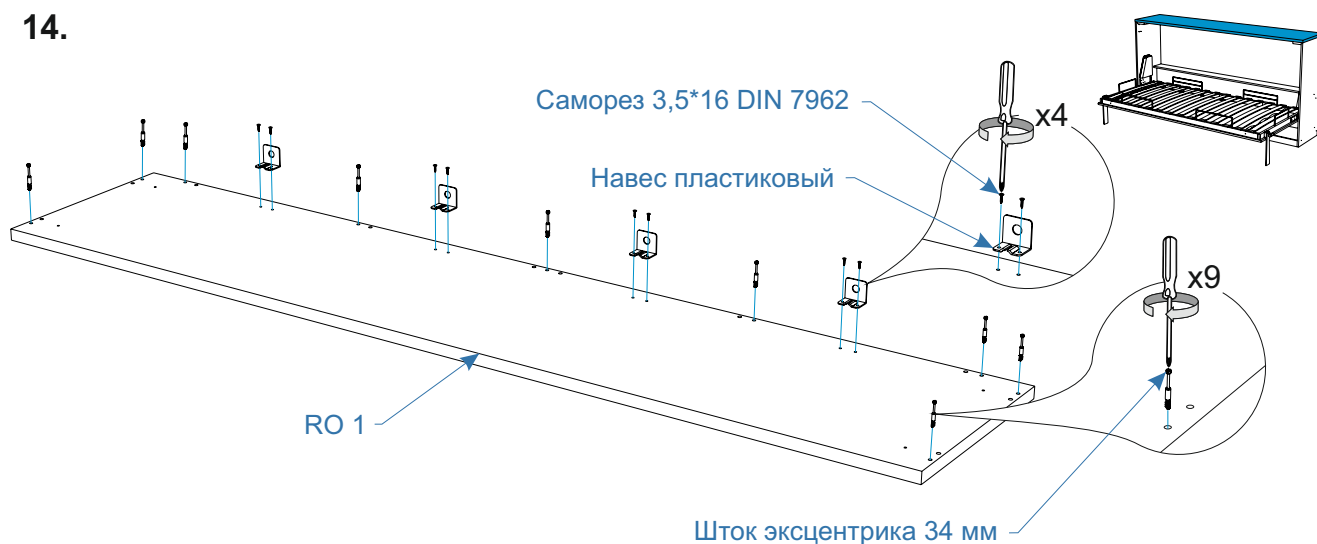
12.



13.

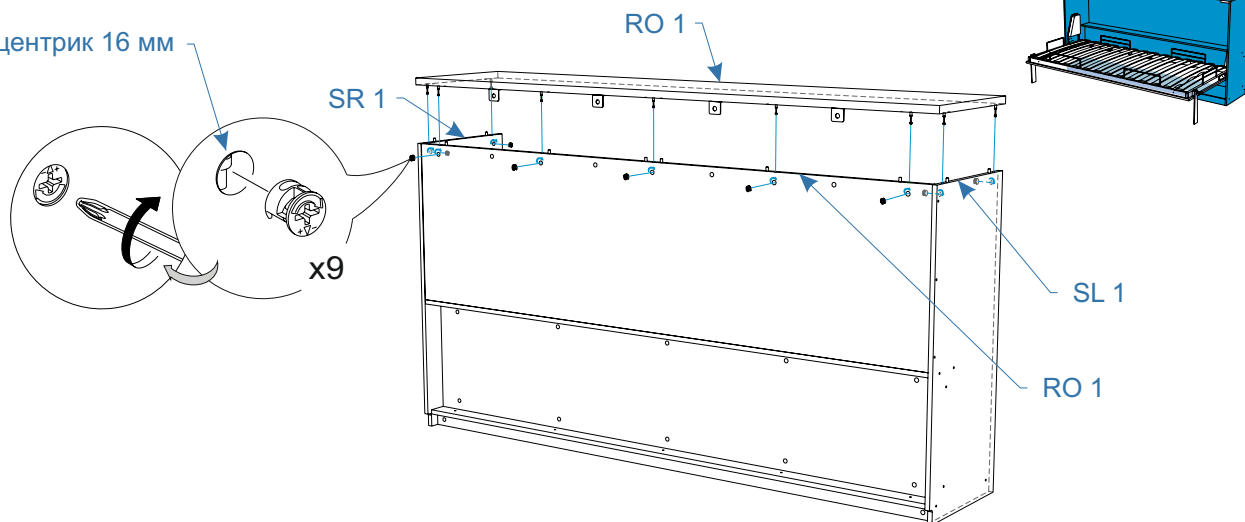


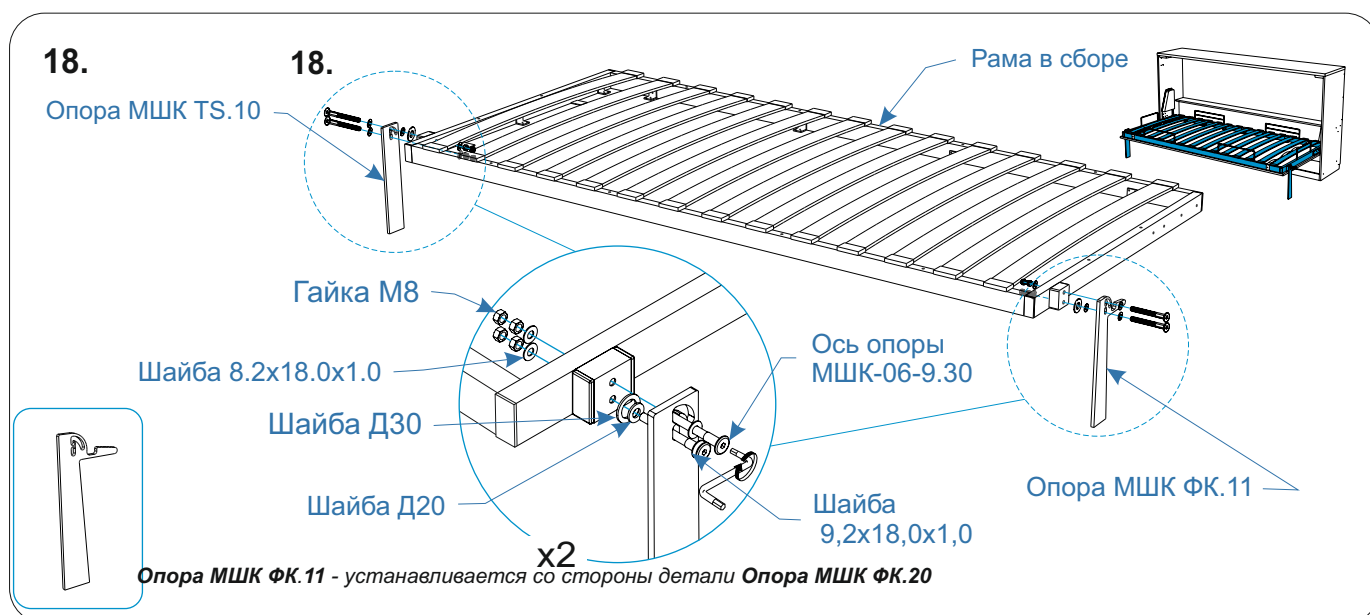
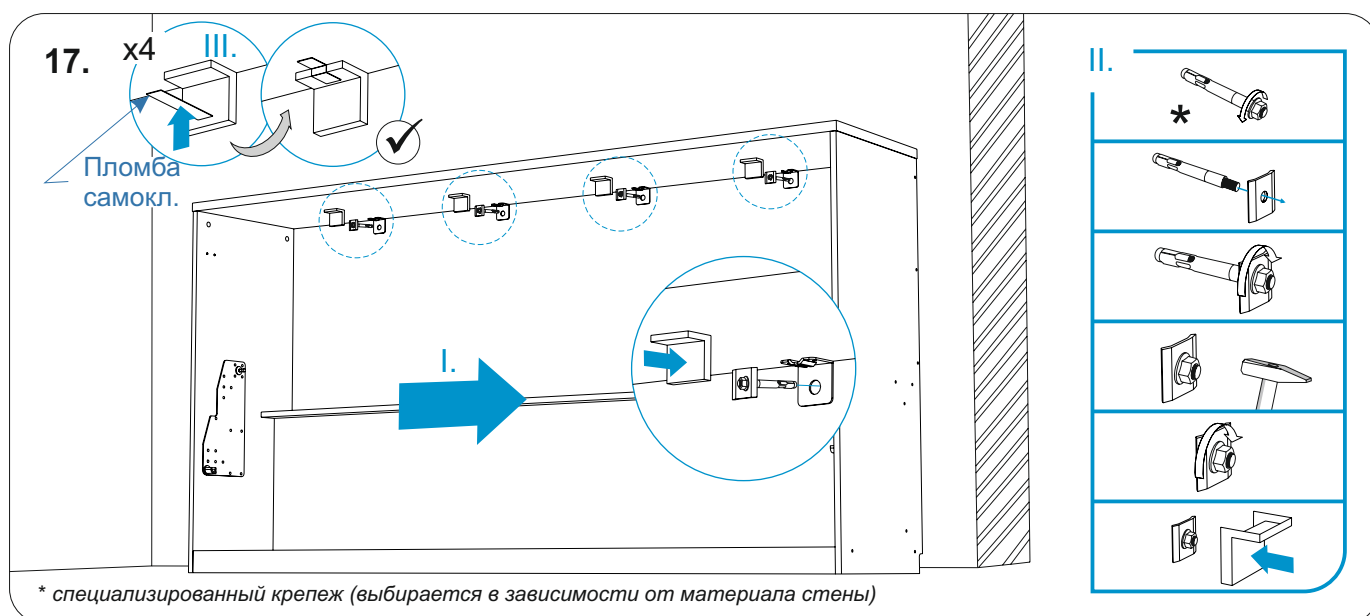
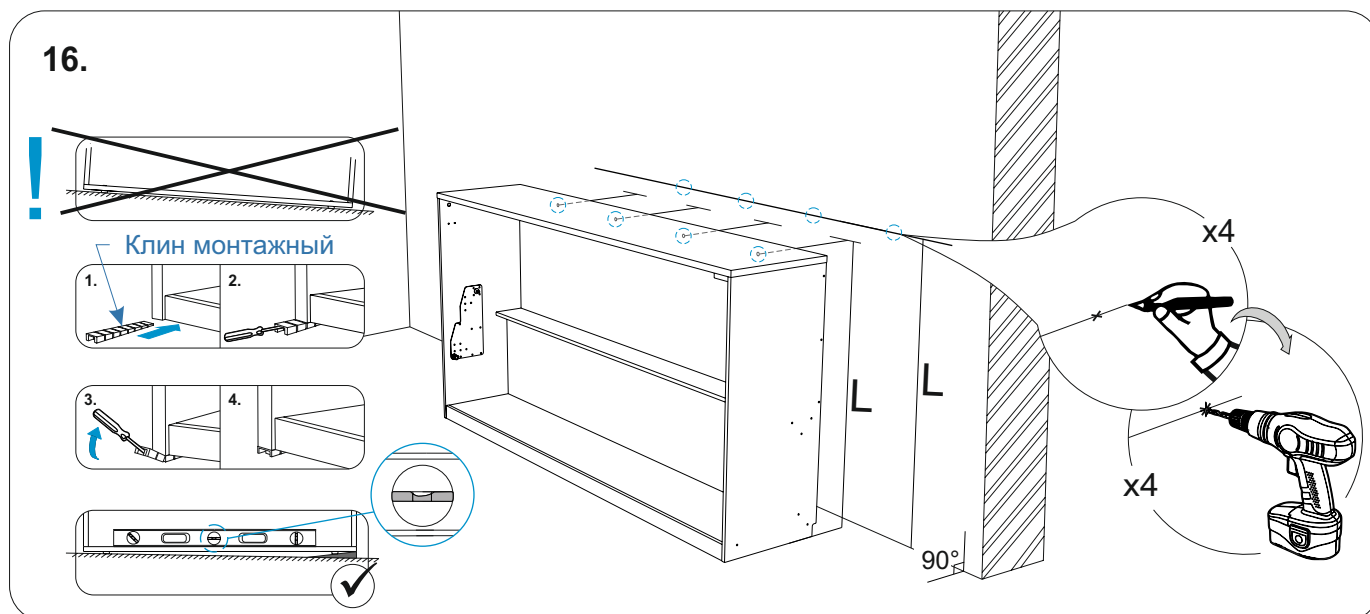
14.



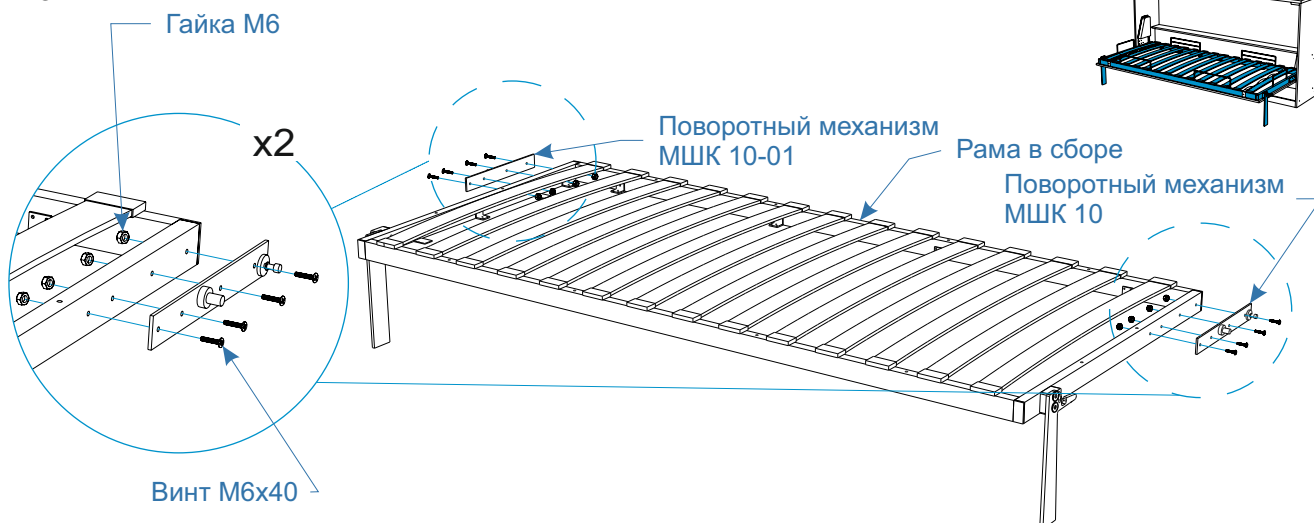
15.

Эксцентрик 16 мм

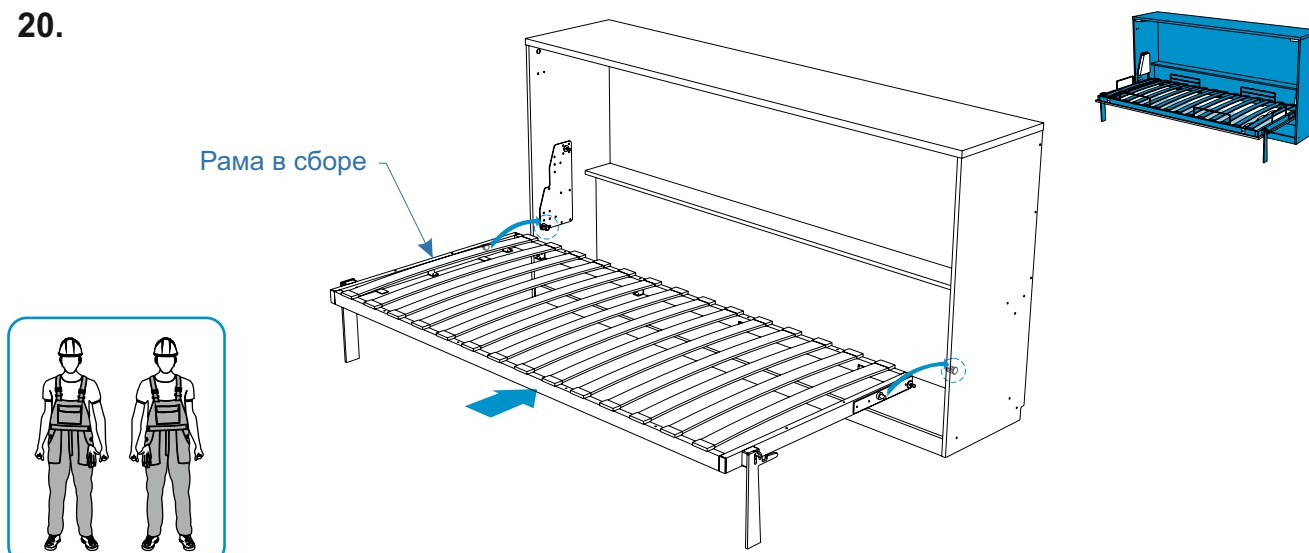




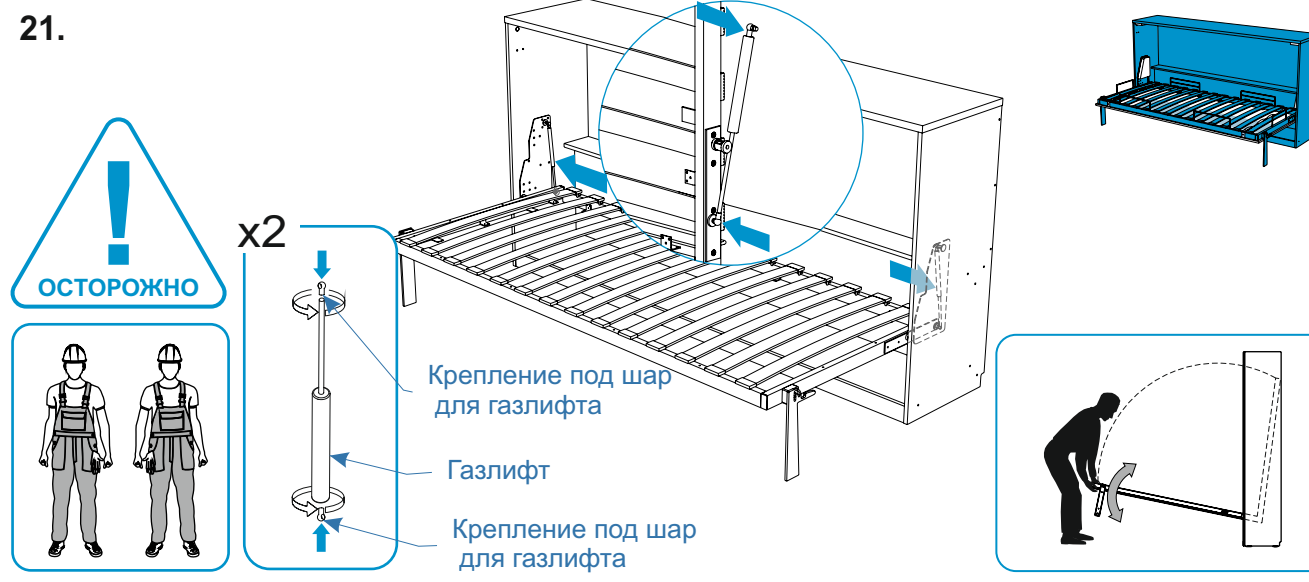
19.



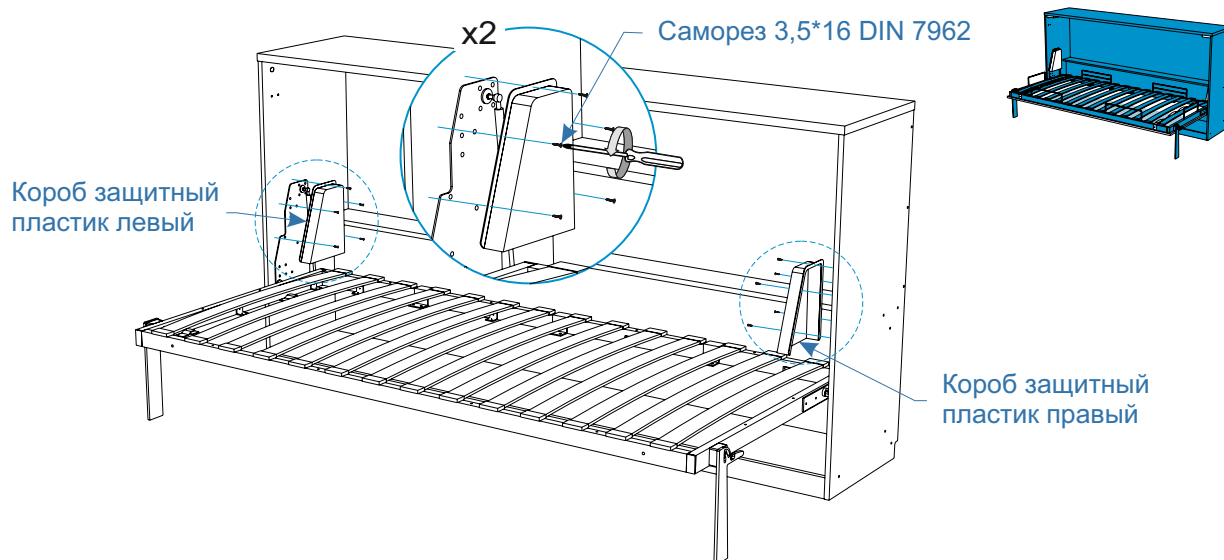
20.



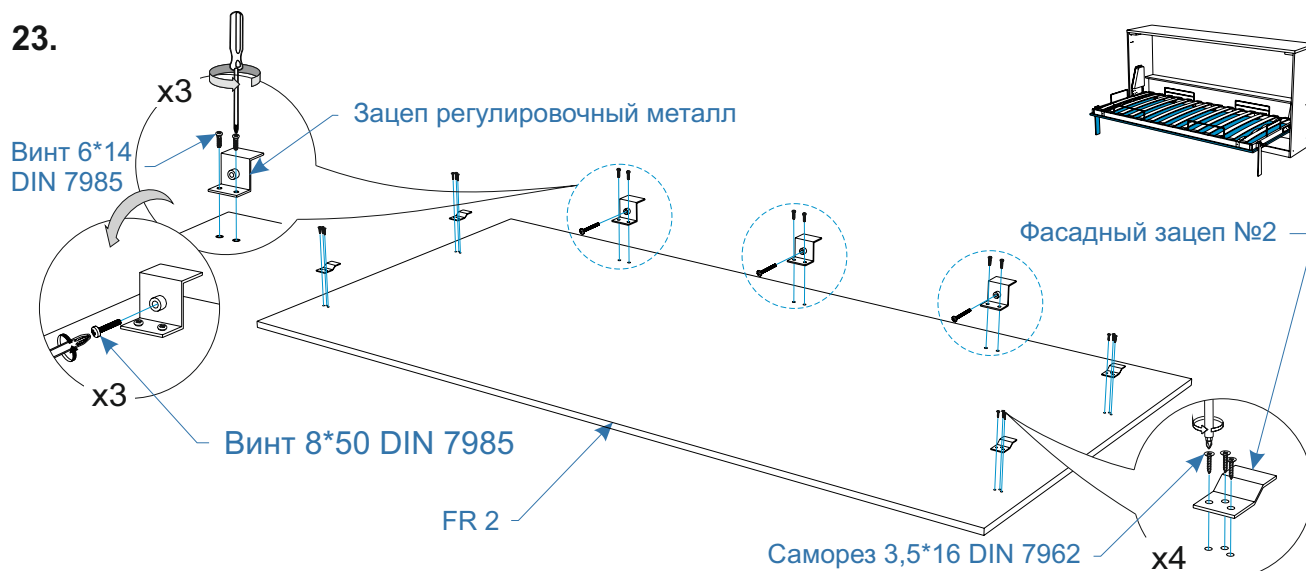
21.



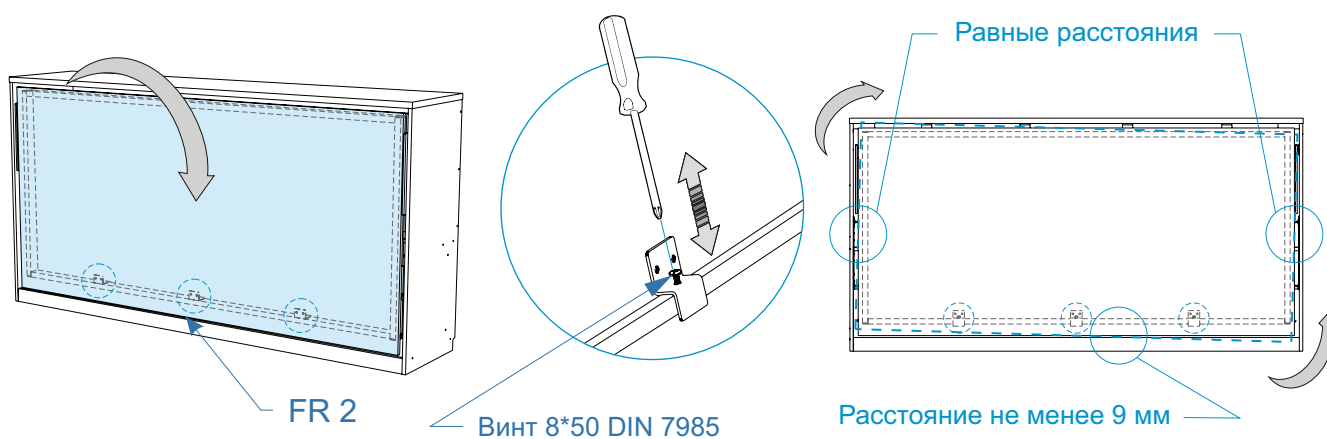
22.



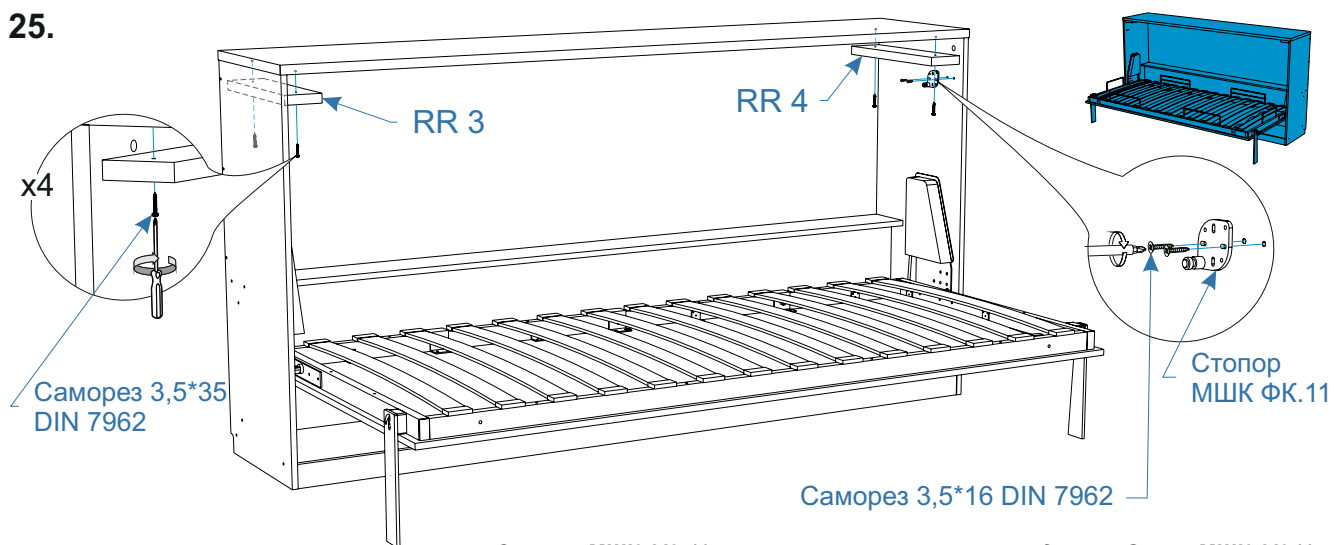
23.



24.

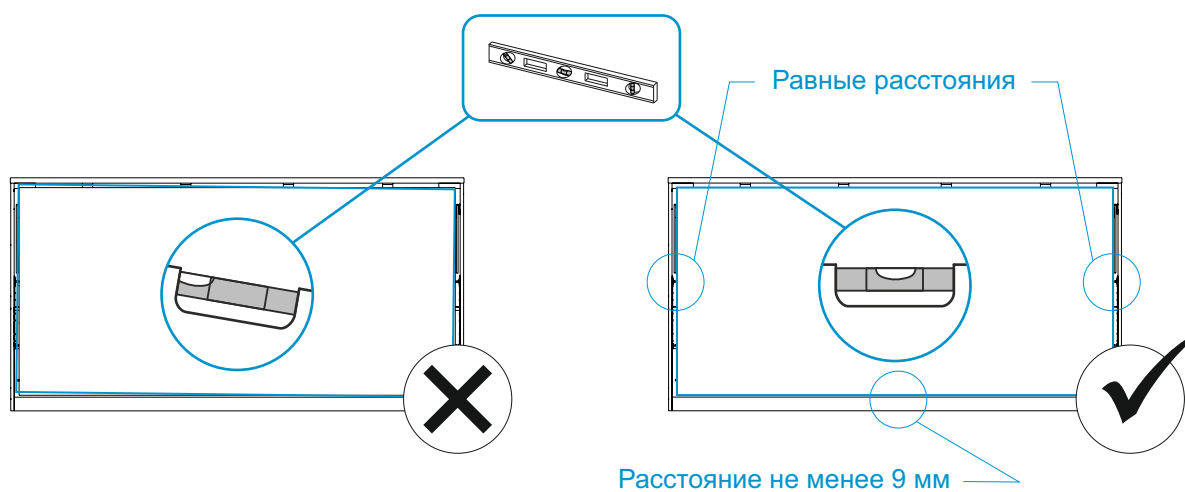


25.

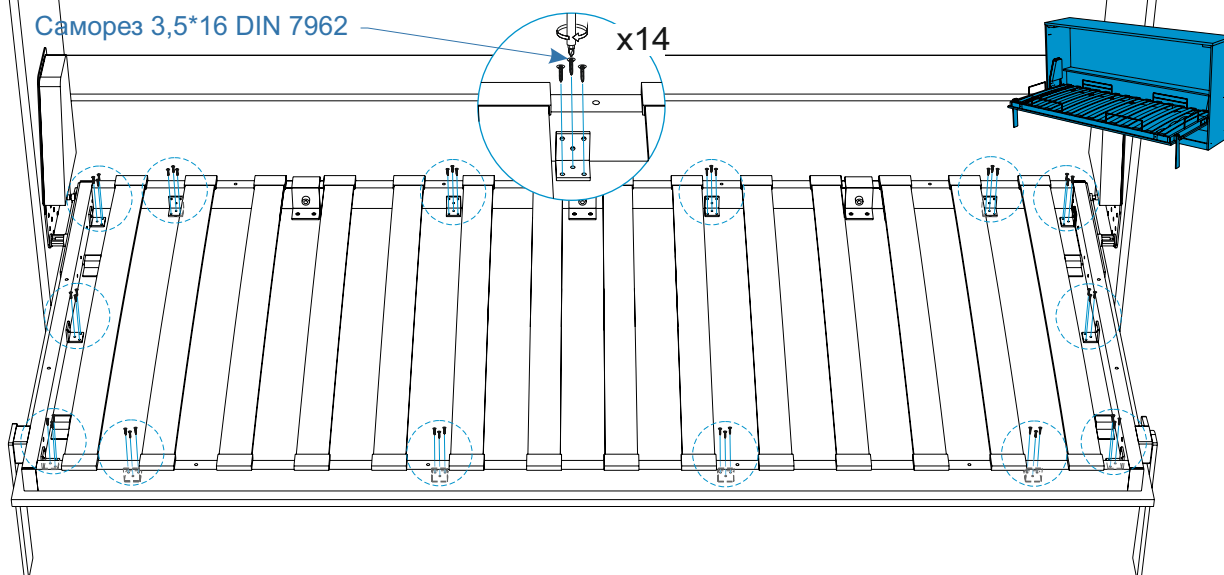


Стопор МШК ФК. 11 - устанавливается со стороны детали Опора МШК ФК.11

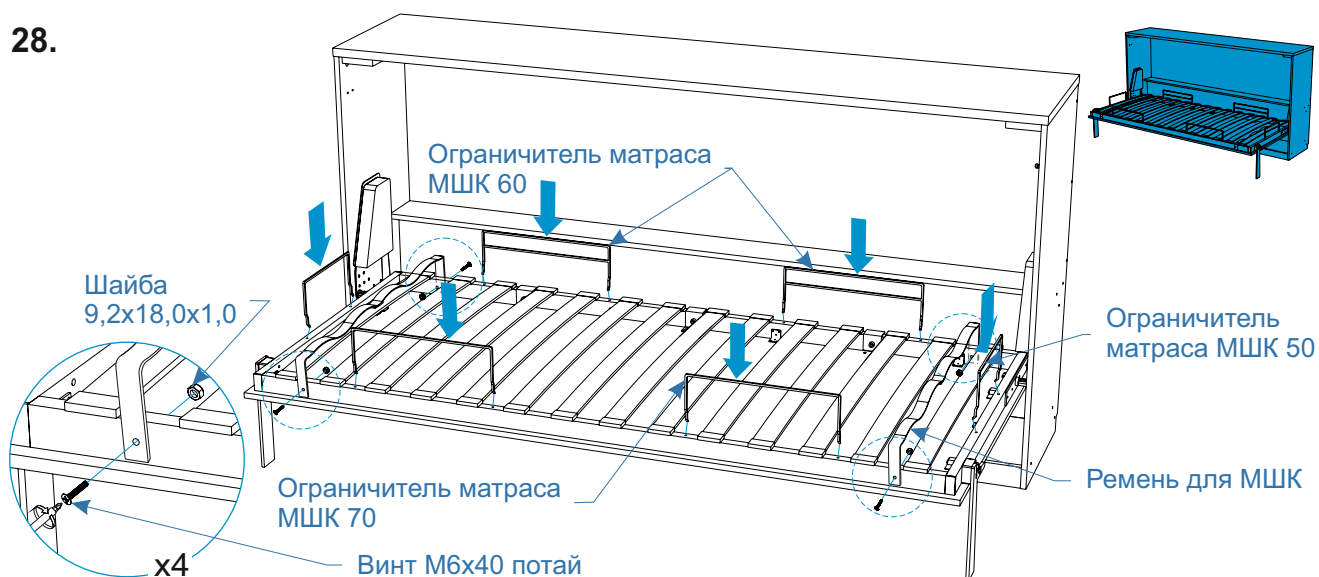
26.



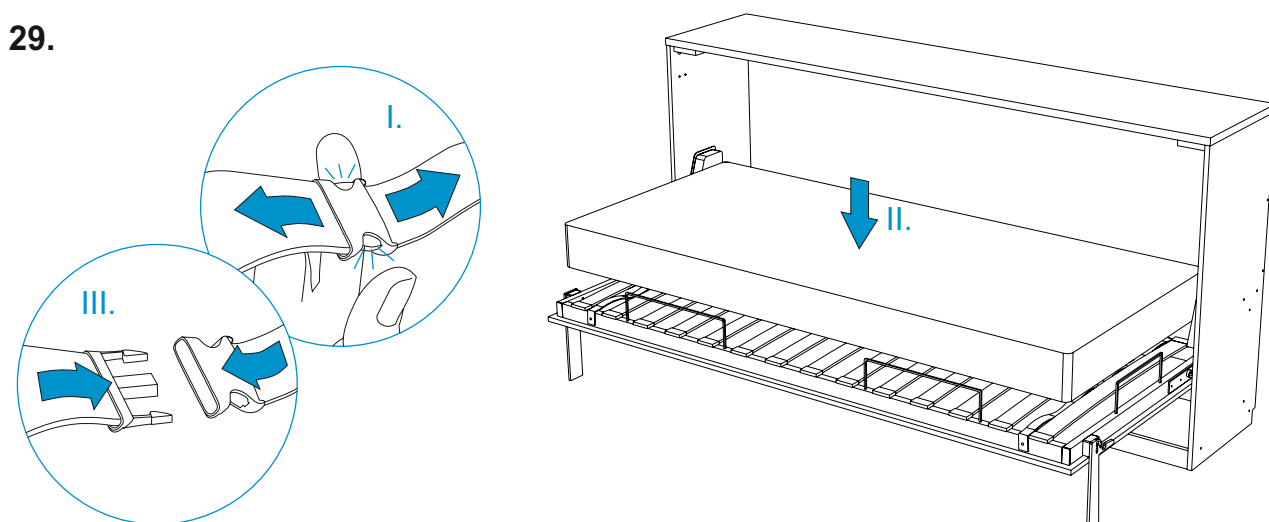
27.



28.



29.



Все не задействованные технологические отверстия и фурнитуру закрыть заглушками!

30.

