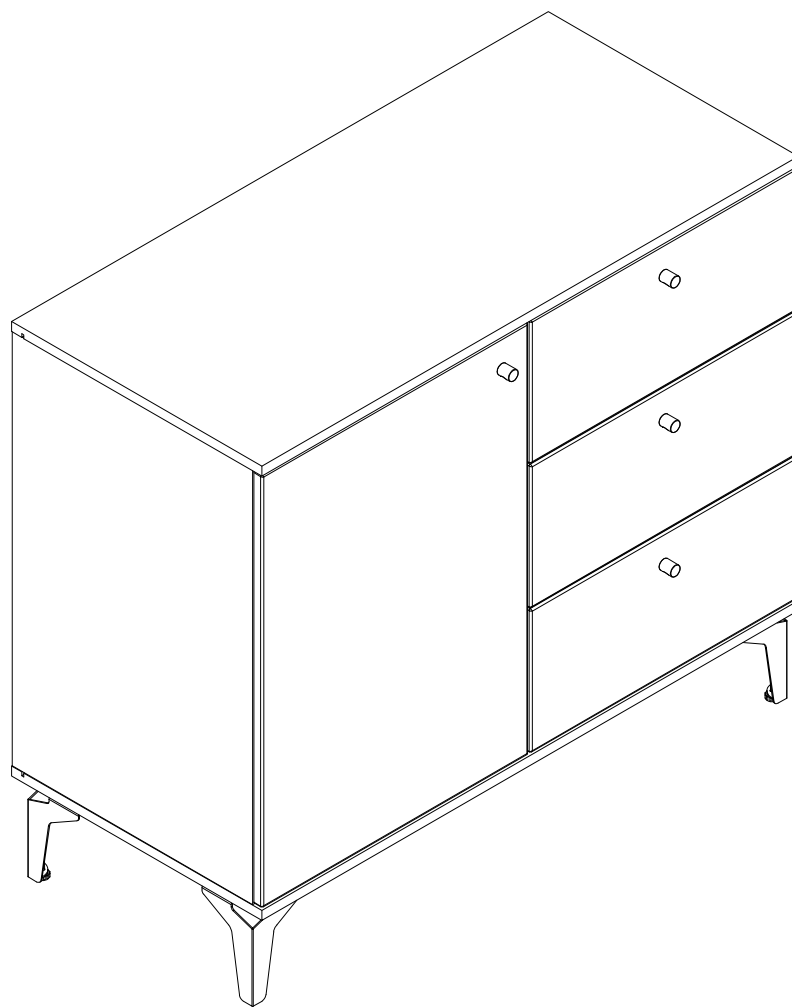


# askona

СПИТЕ, ЧТОБЫ ЖИТЬ

Инструкция  
по сборке комода однодверного + 3 ящика  
Сомо (Комо)  
203Т002



ТР ТС 025/2012

Декларация о соответствии ЕАЭС № ВУ/112 11.01. ТР025 009.01 01714  
от 29.04.2023 г., действительна до 28.04.2028 г. включительно

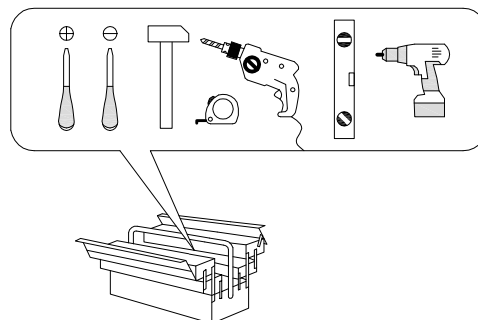
Телефон горячей линии 8 800 200 40 90 | Звонки по России бесплатные

ASKONA.RU

## Перед сборкой

1. Проверить вид и целостность деталей в упаковке. Претензии по их повреждению принимаются только у изделий БЕЗ следов сборки.
2. Сохраните упаковку до окончания сборки! При выявлении в процессе сборки брака и некомплектности изделия необходимо сохранить упаковку до момента выезда к Вам представителя торговой компании.
3. Проверьте количество деталей и фурнитуры по перечню комплекточной ведомости, разберите фурнитуру на группы. Предприятие-изготовитель оставляет за собой право вносить конструктивные изменения в изделие, заменять фурнитуру и метизы на аналогичные, не ухудшающие внешний вид и не влияющие на функциональные свойства изделия.
4. Соблюдайте порядок сборки, данный в этой инструкции! При несоблюдении инструкций по сборке и эксплуатации с компании-производителя снимаются гарантийные обязательства. Инструкции по сборке и эксплуатации необходимо сохранять на весь период эксплуатации изделия.
5. Перемещайте все детали бережно, без рывков, укладывайте устойчиво, избегайте их падений и ударов! Сборку изделия проводить на ровной поверхности.

## Для сборки вам понадобится:

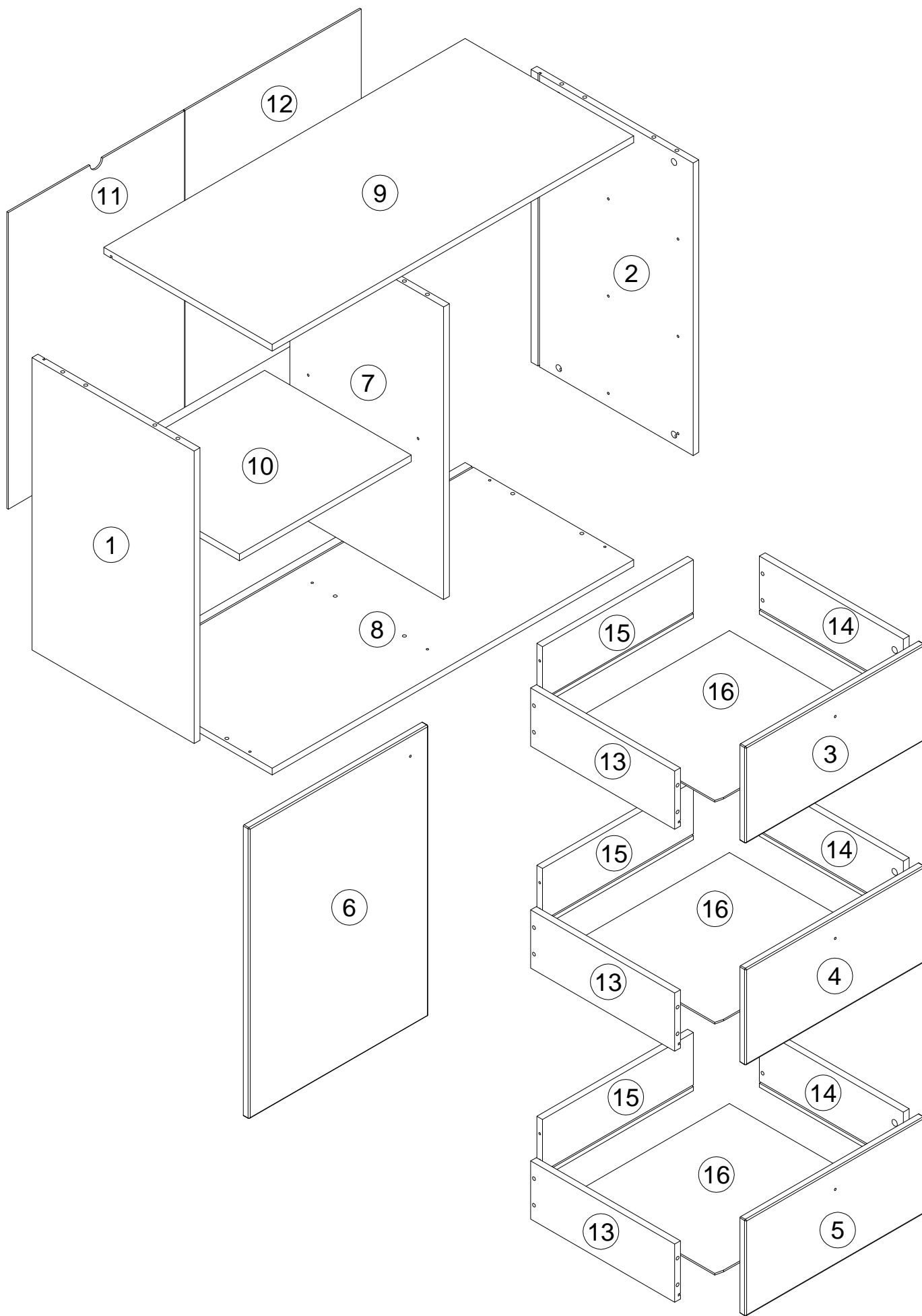


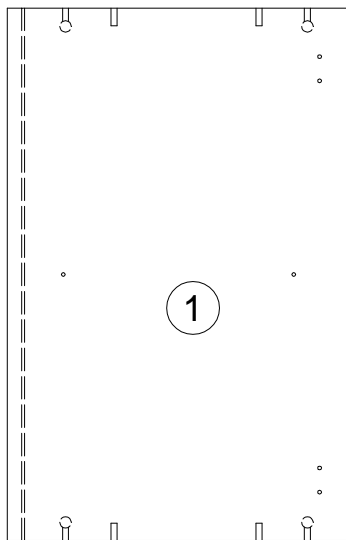
<b>RU</b>	Чтобы предотвратить опрокидывание, <b>ВСЕГДА</b> крепите мебель к стене! Входящие в комплект поставки материалы для крепления на стене (дюбели и шурупы) предназначены только для прочных бетонных стен. Для других типов стен используйте специальные дюбели и шурупы. При необходимости обратитесь за помощью в специализированный магазин .
<b>GB</b>	The enclosed wall mounting materials (dowels and screws) are only suitable for solid masonry (e.g. concrete or brick walls). Special dowels and other screws may be necessary for other wall constructions. If necessary, please consult a qualified professional.
<b>D</b>	Das beidseitige Wandbefestigungsmaterial (Dübel und Schrauben) eignet sich nur für festes Mauerwerk (z.B. Beton oder Ziegelwände). Für andere Wandaufbauten sind eventuell Spezialdübel und andere Schrauben notwendig. Ziehen Sie gegebenenfalls eine Fachkraft zurate.
<b>FR</b>	Le matériel de fixation murale fourni (chevilles et vis) convient uniquement à des murs solides (p. ex. murs en béton ou en briques). Pour les autres constructions de murs, il faut éventuellement des chevilles spéciales et d'autres vis. Faites-vous conseiller par un spécialiste.
<b>IT</b>	I materiali di fissaggio allegati (tasselli e viti) sono adatti solo ai muri compatti (ad es. di calcestruzzo o mattoni). Per altri tipi di pareti è probabile che occorran tasselli speciali e altre tipologie di viti. Richiedere eventualmente il consiglio di un esperto.
<b>NL</b>	Het bijgeleverde bevestigingsmateriaal (pluggen en schroeven) is geschikt voor vaste muren (bijv. betonnen of bakstenen muren). Voor andere muurconstructies zijn eventueel speciale pluggen en andere schroeven noodzakelijk. Consulteer eventueel een vakman.
<b>CZ</b>	Příložený materiál pro montáž na stěnu (hmoždinky a šrouby) je vhodný jen pro pevné zdivo (např. betonové nebo cihlové stěny). Pro jiné skladby stěn budou případně nutné speciální hmoždinky a jiné šrouby. Poradte s odborníkem.
<b>PL</b>	Żalączony zestaw montażowy do zamocowania artykułu do ściany (kołki, wkręty, haki itp.), przeznaczony jest do montażu artykułu na ścianach wykonanych z cegły lub betonu. Przy montażu artykułu na ścianie wykonanej z innych materiałów, należy zastosować odpowiednie do niej zamocowania. W razie wątpliwości prosimy zasięgnąć porady fachowca.
<b>SK</b>	Priložený materiál pre upevnenie na stenu (hmoždinky a skrutky) je vhodný len pre pevné murivo (napr. betónové alebo tehlové steny). Pre iné steny sú potrebné príp. špeciálne hmoždinky a iné skrutky. V prípade potreby sa poradte s odborníkom.
<b>HU</b>	A mellékelt fali rögzítőkészlet (tipli és csavarok) csak tömött falazatban (pl. betonfalban, téglafalban) használható. Más faltípusokhoz speciális tiplire és csavarra lesz szükség. Szükség esetén kérje ki egy szakember véleményét.
<b>RO</b>	Materialul furnizat pentru montajul de perete (dibluri și șuruburi) este adecvat numai pentru zidărie solidă (de exemplu pereți din beton sau din cărămidă). Pentru alte structuri de pereți, este posibil să fie necesare dibluri special, precum și alte șuruburi. Dacă este necesar, consultați un specialist.
<b>TR</b>	Teslimat kapsamındaki duvar tipi sabitleme materyali (dübel ve vidalar) sadece beton ve tuğla duvarlar gibi sağlam duvar yapılar için uygundur. Başka duvar yapılar için özel dübeller veya başka vidalar gerekli. Gerekirse bir uzmandan yardım alın z.



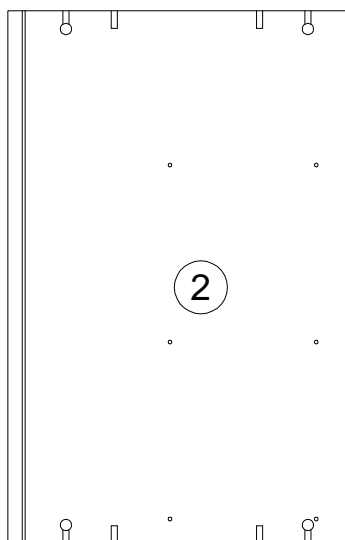
<b>A</b> 090913 7x32 x24	<b>B</b> 000146 15x12 x24	<b>C</b> 000151 8x35 x12	<b>D</b> 135021 x16	<b>E</b> 000759 3x20 x20	<b>F</b> 062367 x4
<b>G</b> 200172 L400 x3	<b>H</b> 098889 x12	<b>I</b> 000762 3.5x13 x42	<b>J</b> 101608 7x50 x12	<b>K</b> 155999 x1	<b>L</b> 000754 3.5x16 x2
<b>M</b> 090185 4.5x45 x1	<b>N</b> 013859 8x40 x1	<b>O</b> 125913 x4	<b>P</b> 313918 x2	<b>Q</b> 235594 6.3x16 x4	<b>R</b> 010942 4x16 x4
<b>S</b> 310591 x4	<b>T</b> 013794 M4x22 x4	<b>U</b> 332468 x4	<b>V</b> 000758 4x16 x16	<b>W</b> 100640 20x0.5 x16	

N	Size/MaB (mm)	Qty	✓	N	Size/MaB (mm)	Qty	✓
1	704x450x16	1	1	9	1004x468x16	1	2
2	704x450x16	1	1	10	477x407x16	1	1
3	498x232x16	1	1	11	489x714x3	1	1
4	498x232x16	1	1	12	714x489x3	1	1
5	498x232x16	1	1	13	400x140x16	3	1
6	700x498x16	1	1	14	400x140x16	3	1
7	704x427x16	1	1	15	419x140x16	3	2
8	1004x468x16	1	2	16	429x393x3	3	2

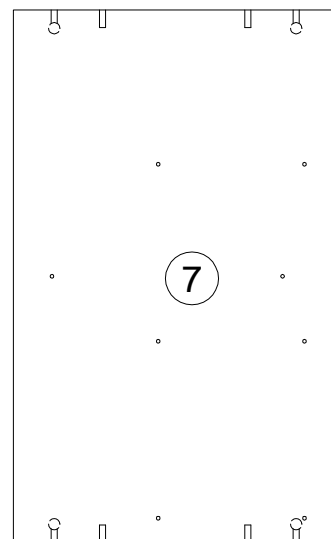




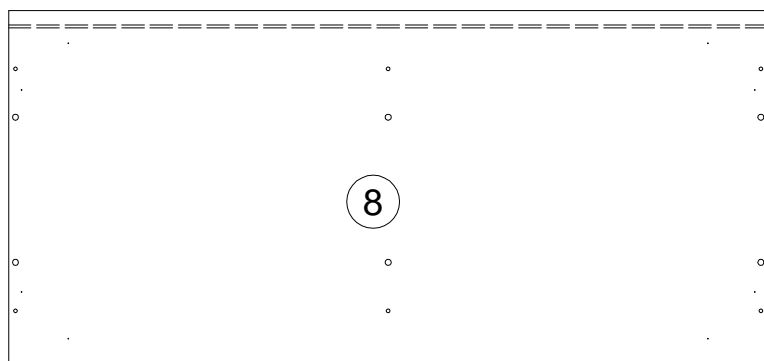
704x450x16



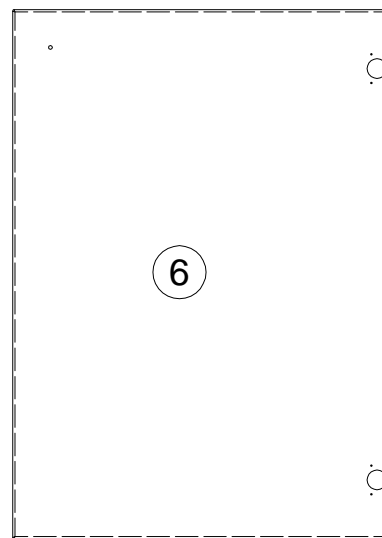
704x450x16



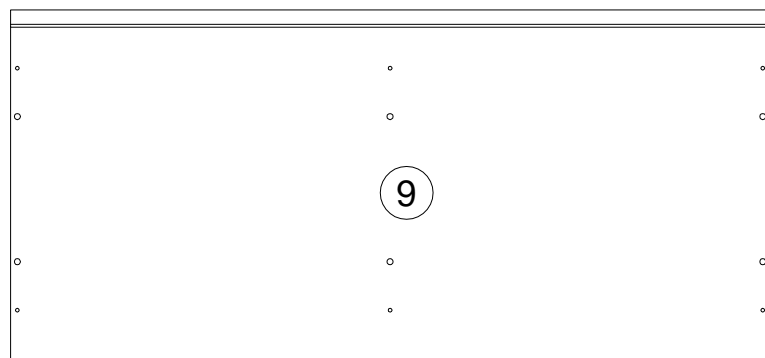
704x427x16



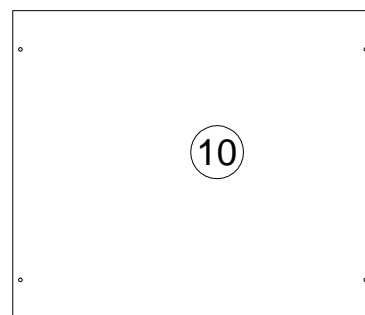
1004x468x16



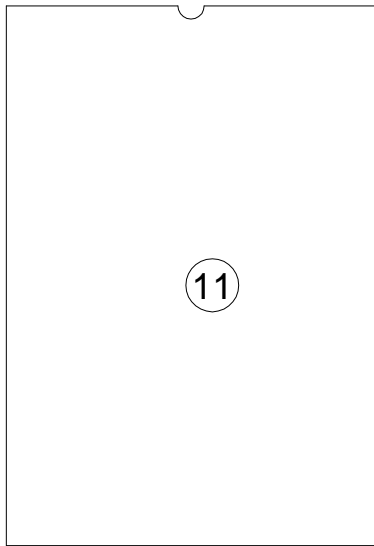
700x498x16



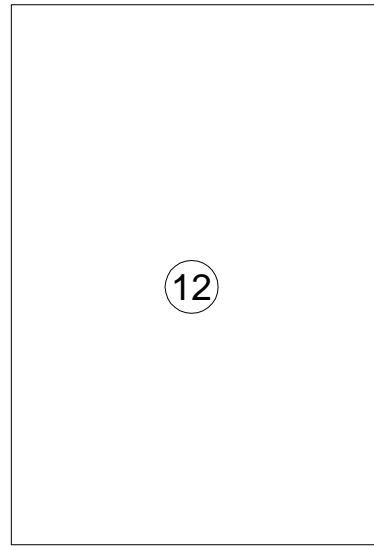
1004x468x16



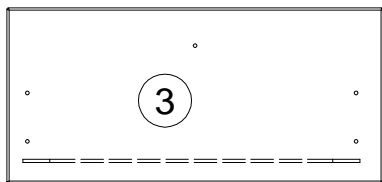
477x407x16



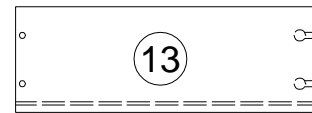
489x714x3



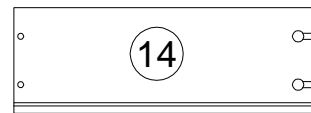
714x489x3



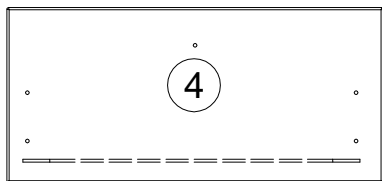
498x232x16



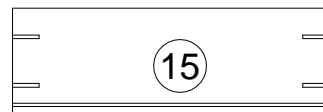
400x140x16



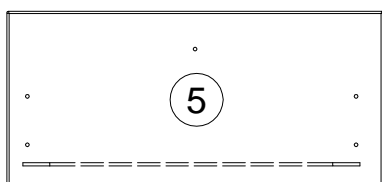
400x140x16



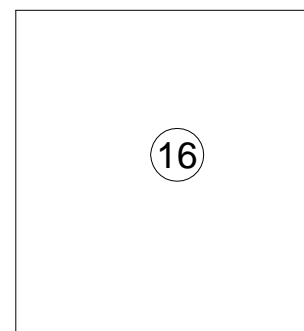
498x232x16



419x140x16



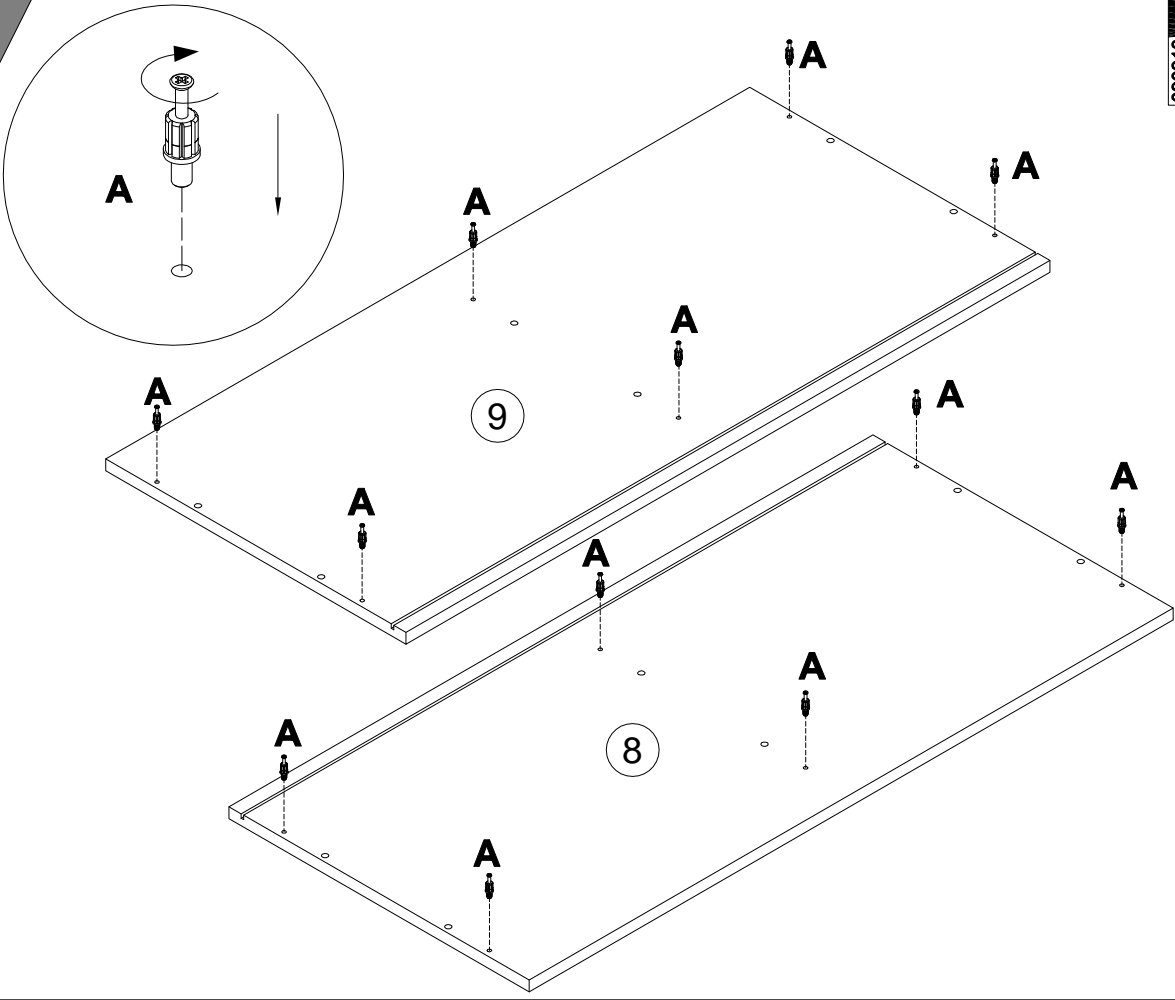
498x232x16



429x393x3

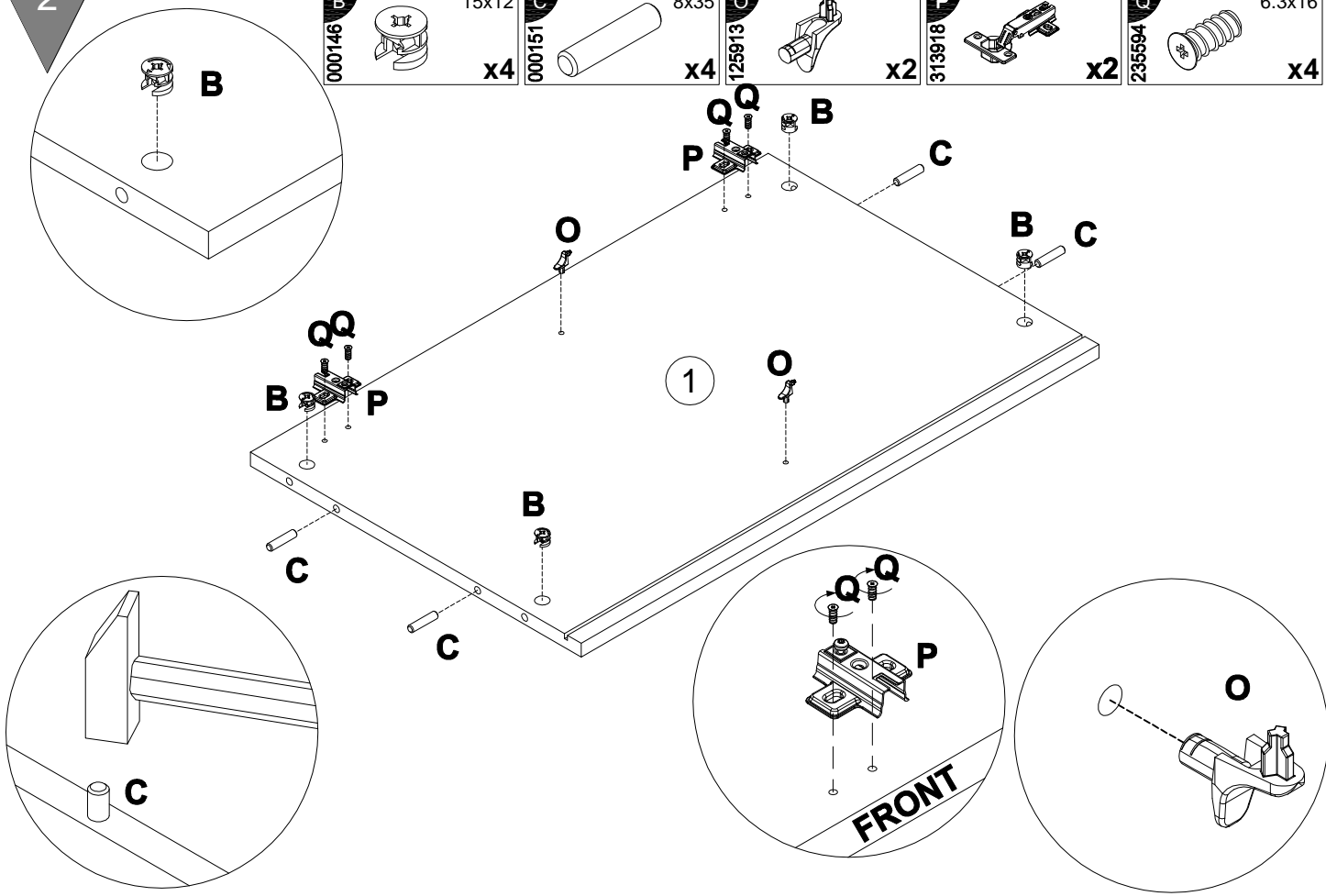
1

A 090913 7x32 x12



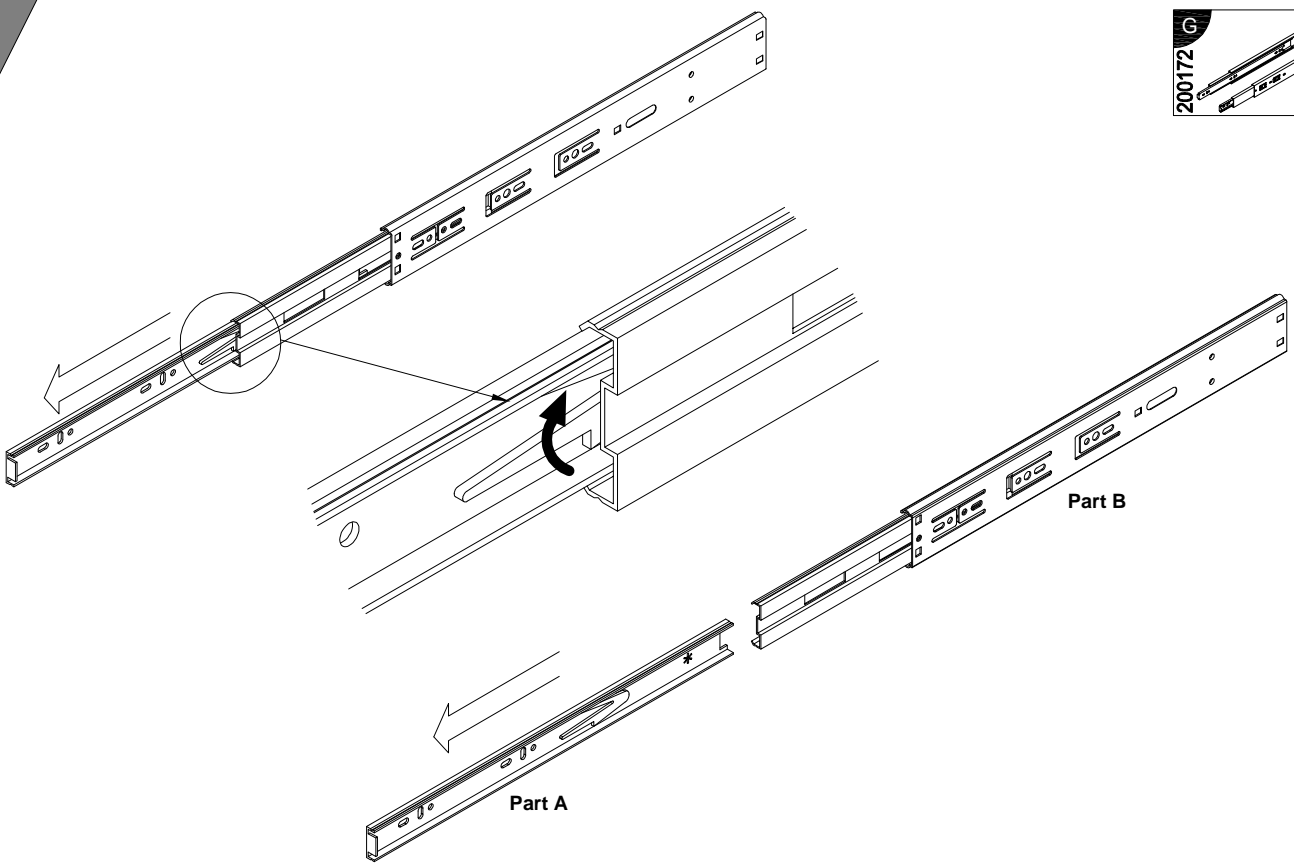
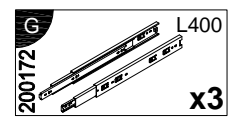
2

B 000146 15x12 x4  
 C 000151 8x35 x4  
 O 125913 x2  
 P 313918 x2  
 Q 235594 6.3x16 x4



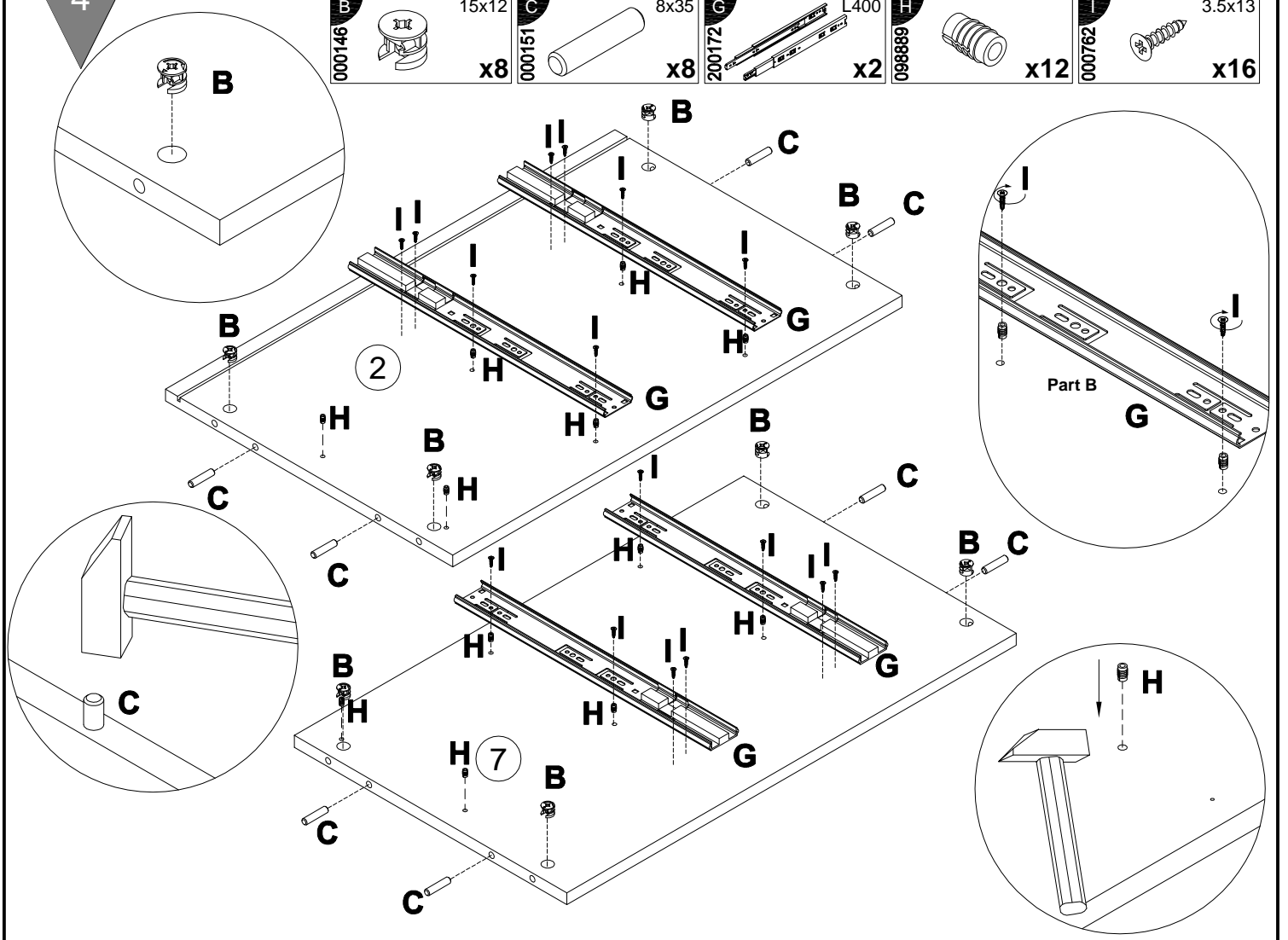


3

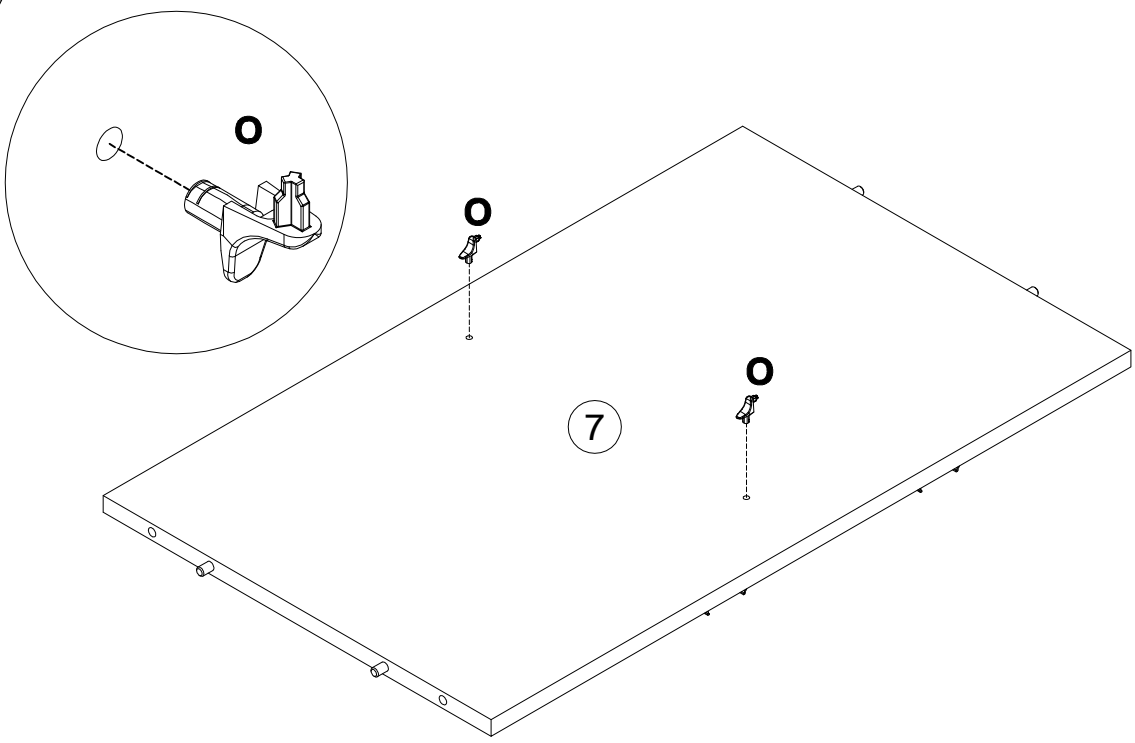
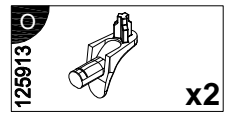


4

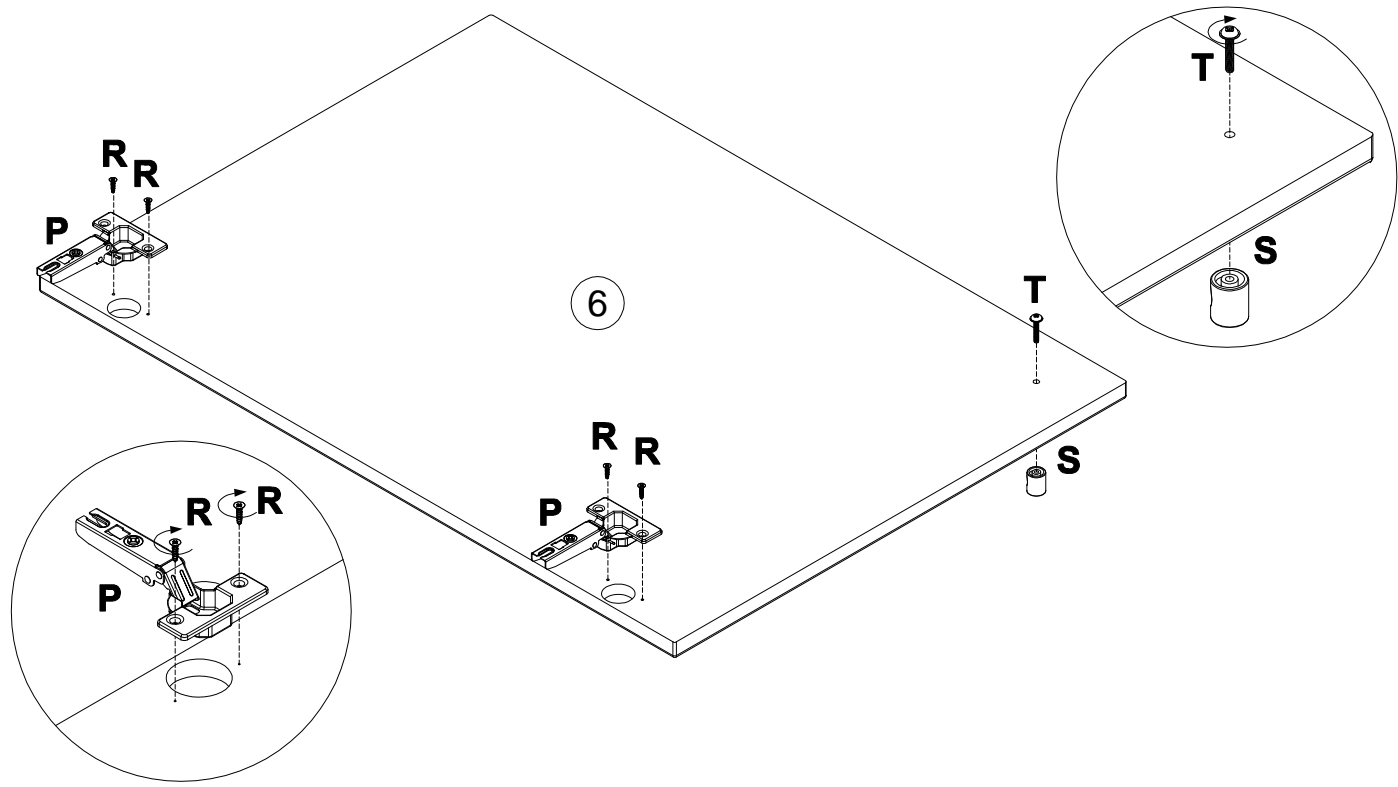
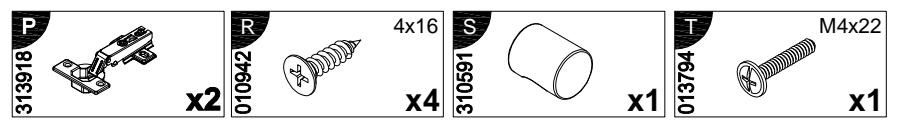
- |          |        |       |          |        |      |          |        |      |          |        |  |          |        |        |
|----------|--------|-------|----------|--------|------|----------|--------|------|----------|--------|--|----------|--------|--------|
| <b>B</b> | 000146 | 15x12 | <b>C</b> | 000151 | 8x35 | <b>G</b> | 200172 | L400 | <b>H</b> | 098889 |  | <b>I</b> | 000762 | 3.5x13 |
|          |        | x8    |          |        | x8   |          | x2     |      |          | x12    |  |          | x16    |        |



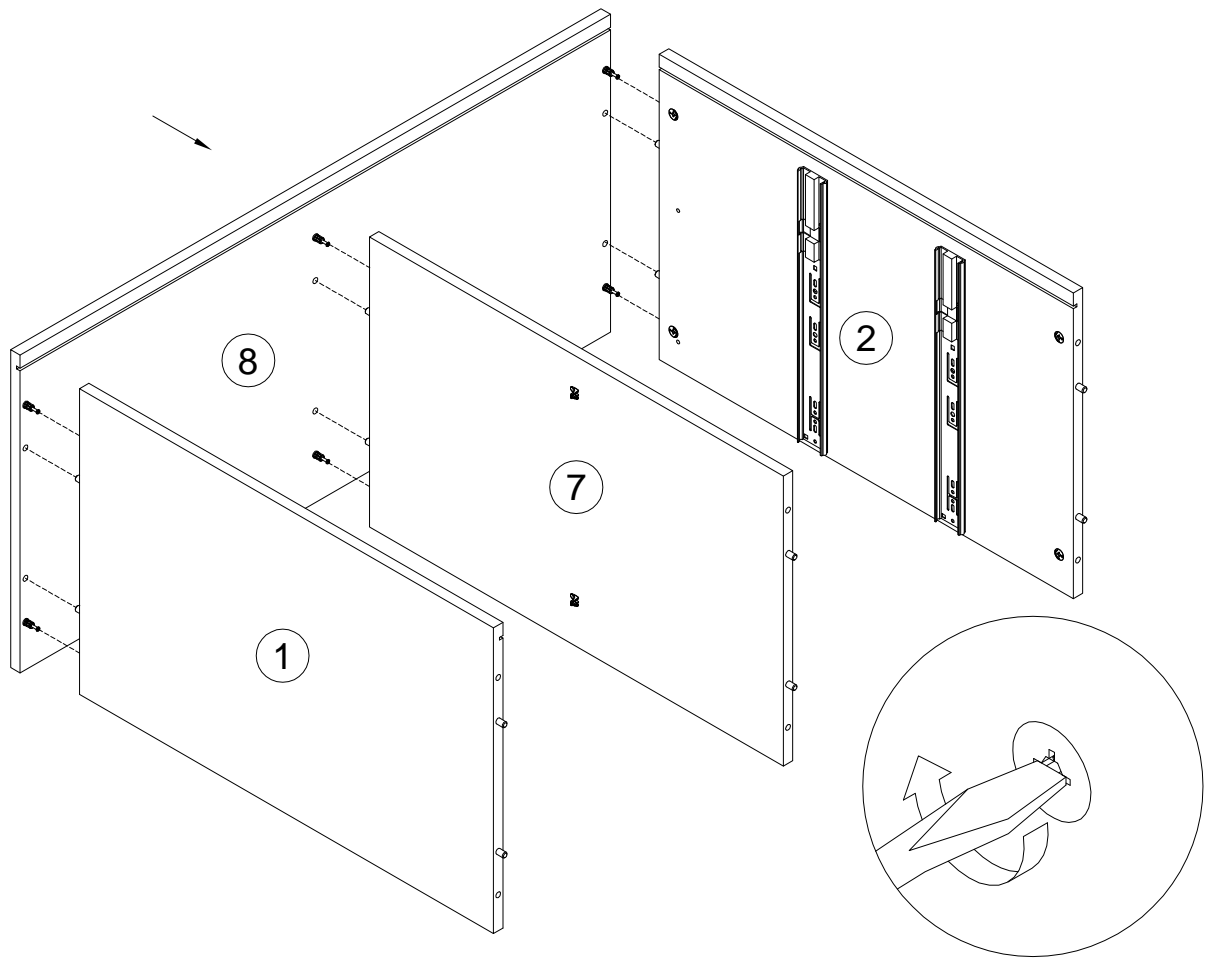
5



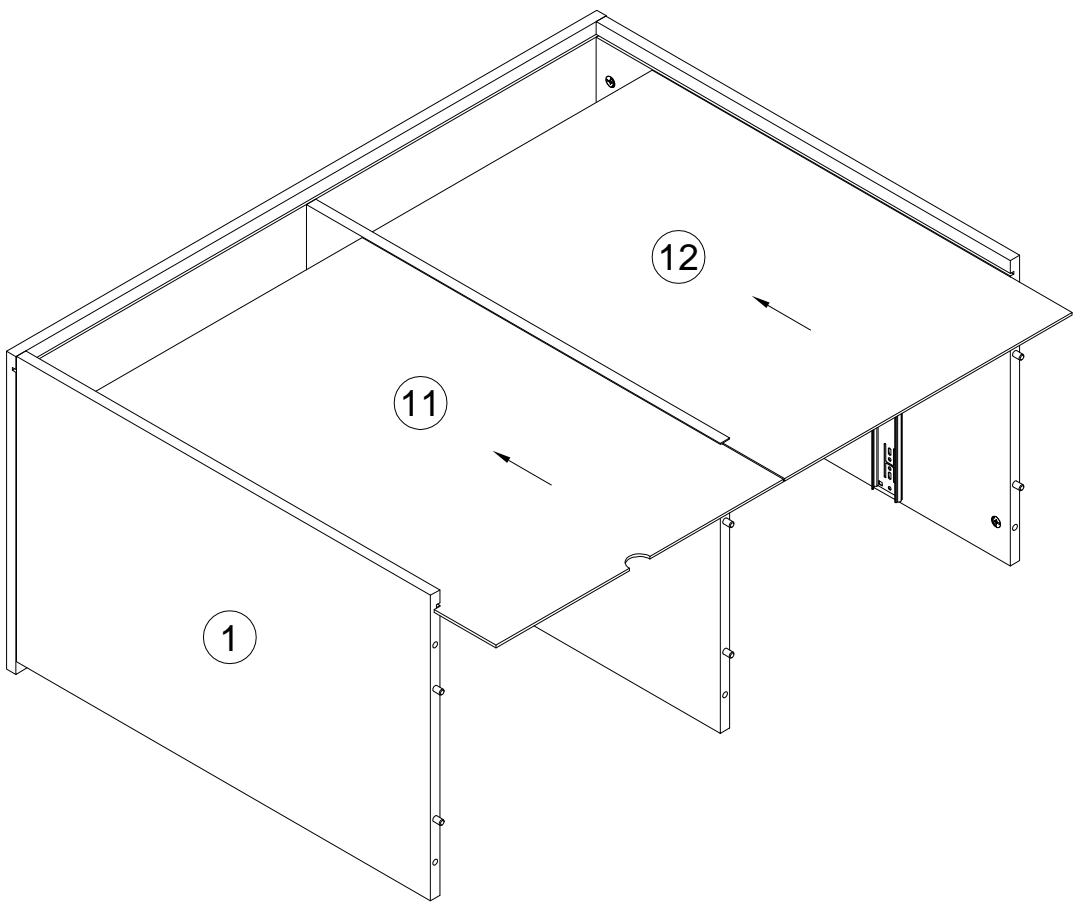
6

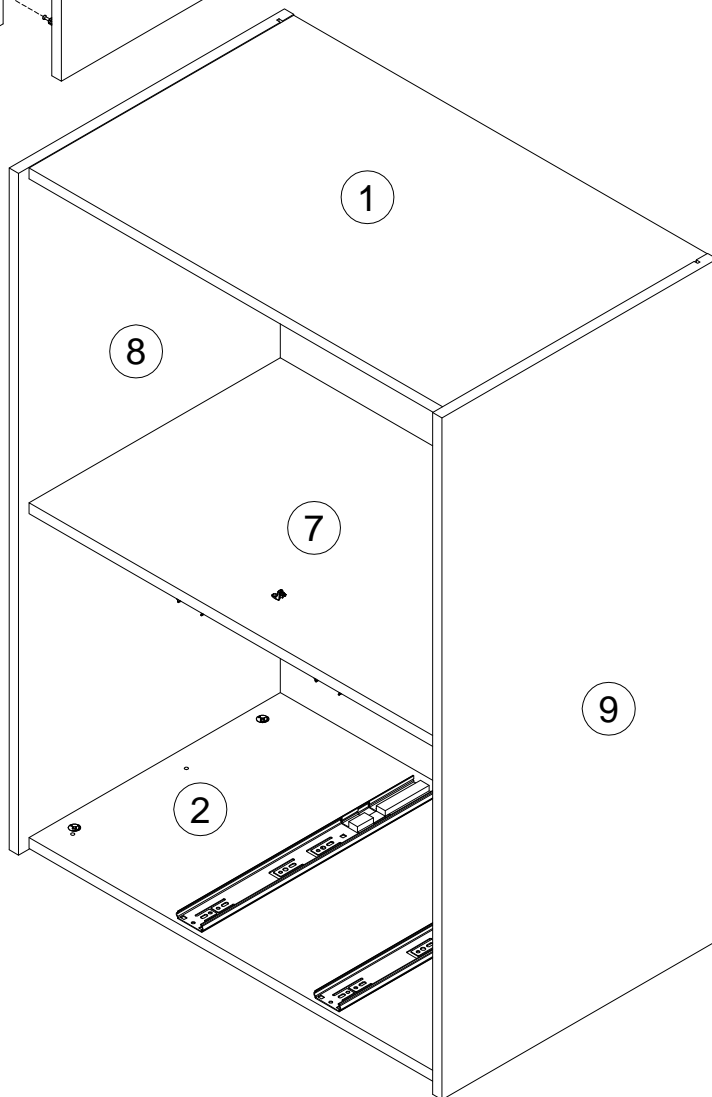
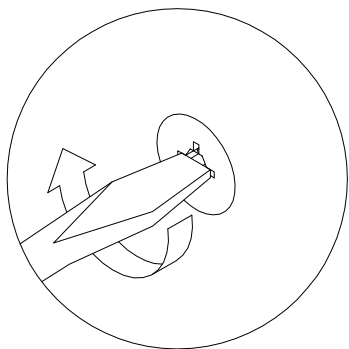
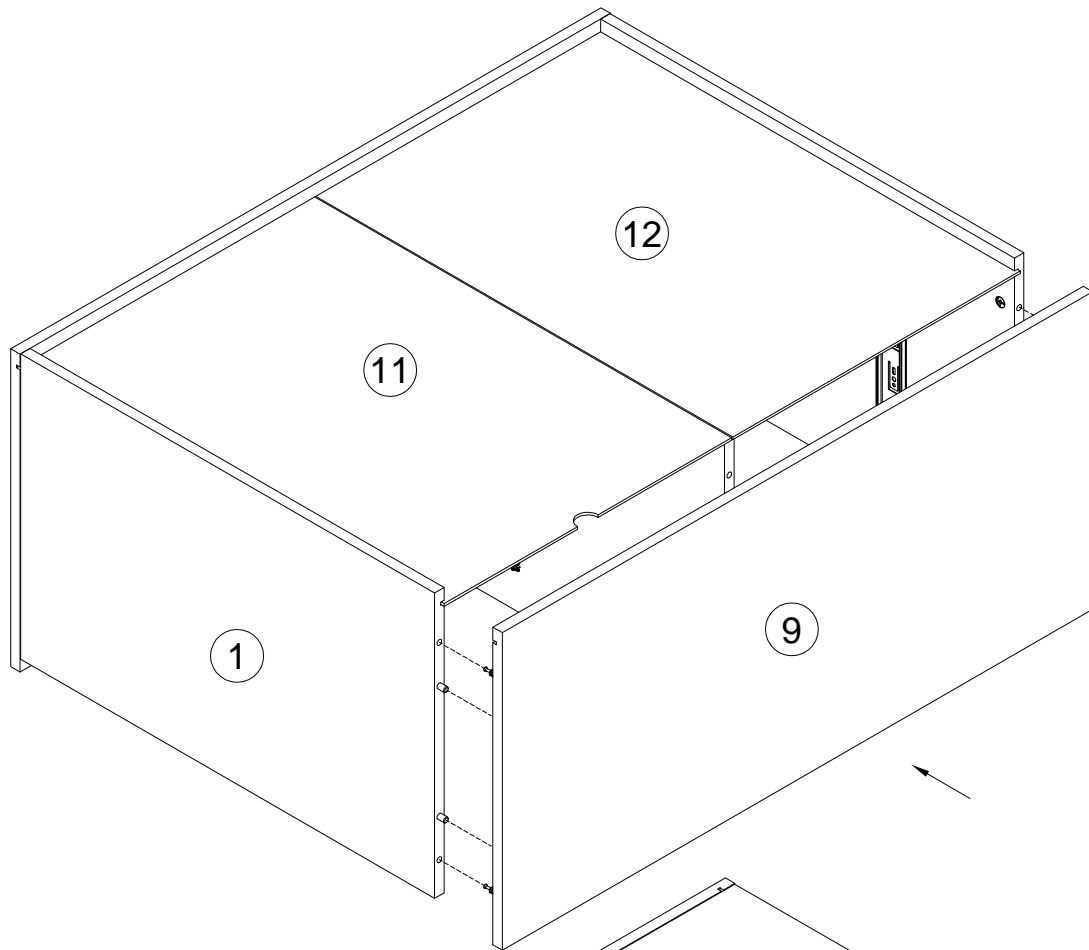


7

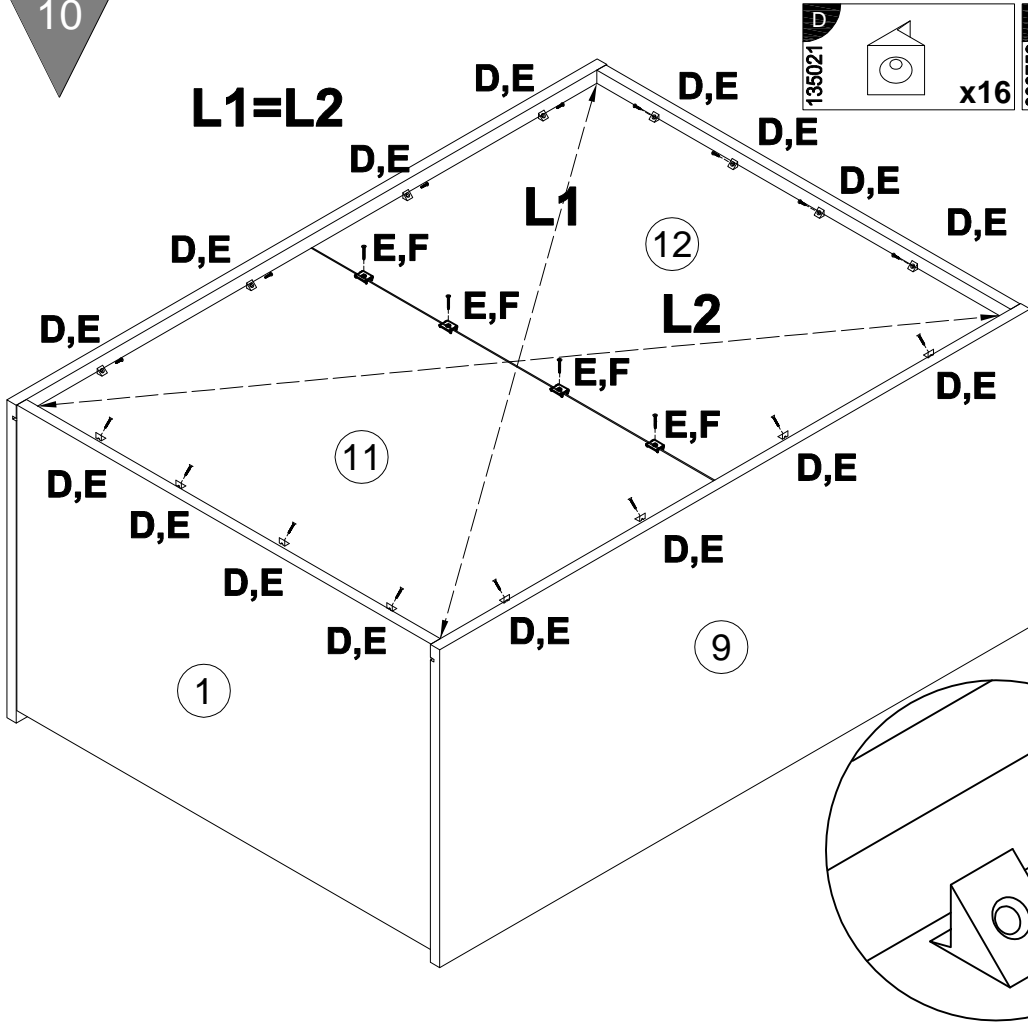


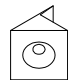
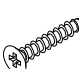
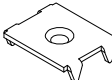
8

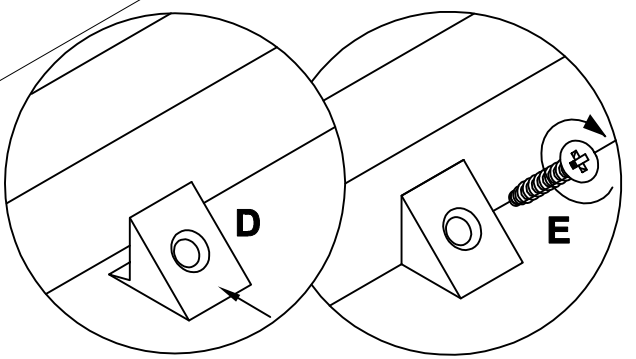
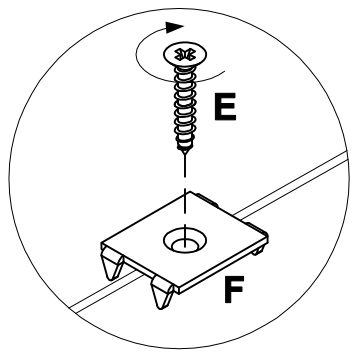




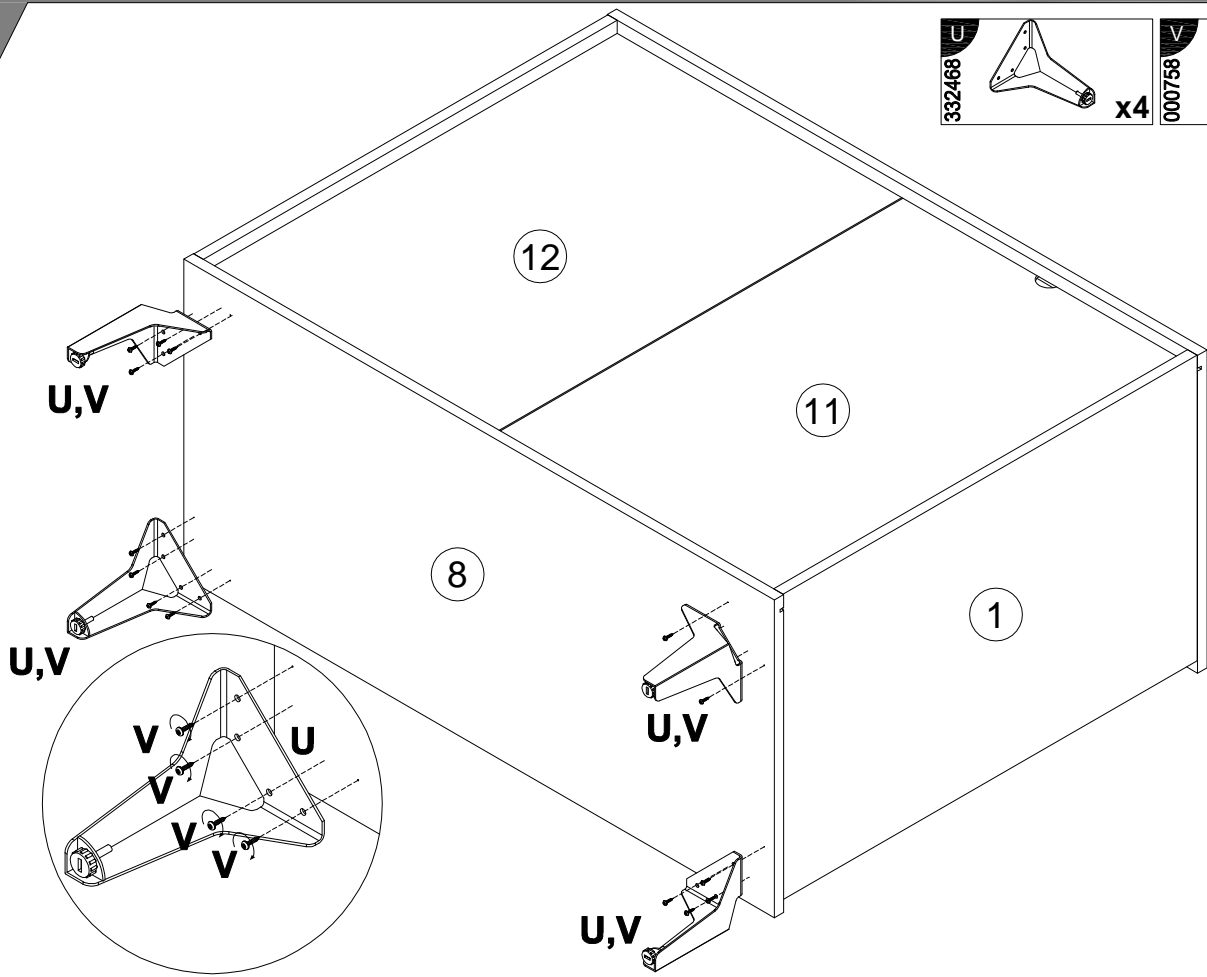
10

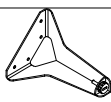



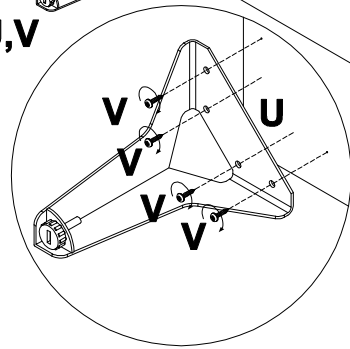
- |                    |   |                    |  |                    |  |
|--------------------|---|--------------------|--|--------------------|--|
| <b>D</b><br>135021 |  x16 | <b>F</b><br>000759 |  3x20 x20 | <b>F</b><br>062367 |  x4 |
|--------------------|---|--------------------|--|--------------------|--|



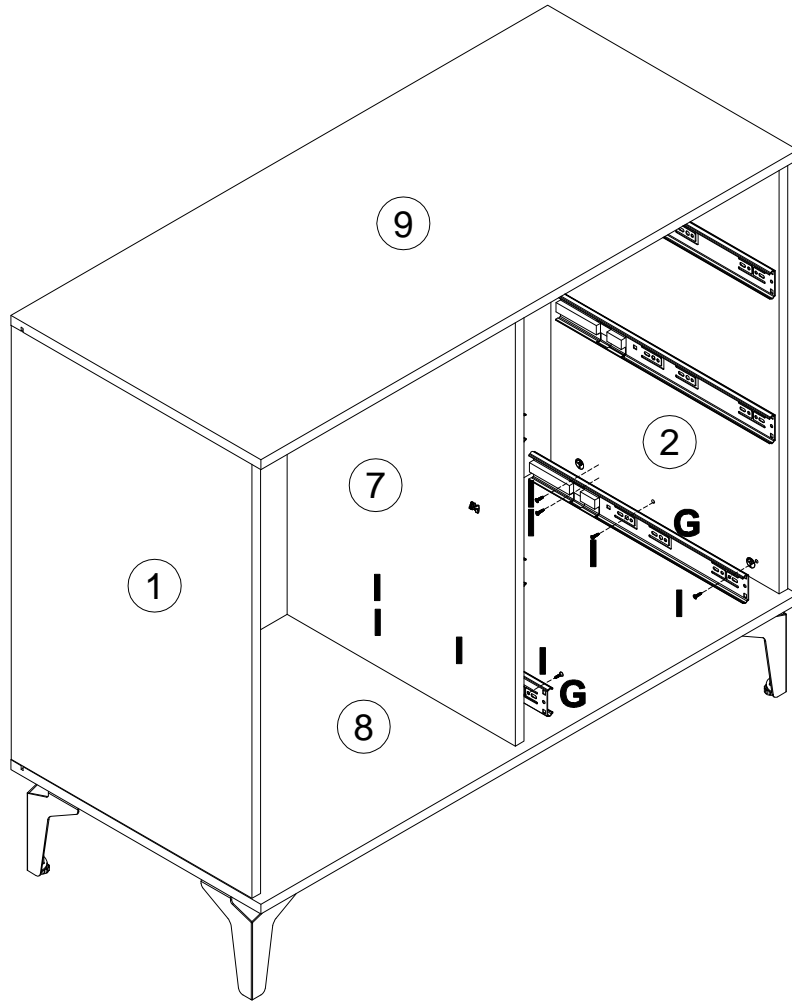
11



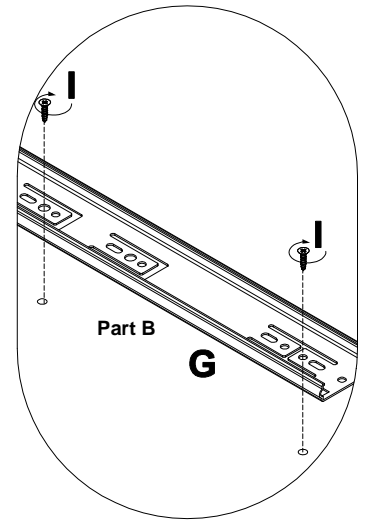
- |                    |  |                    |  |
|--------------------|--|--------------------|--|
| <b>P</b><br>332468 |  x4 | <b>V</b><br>000758 |  4x16 x16 |
|--------------------|--|--------------------|--|



12

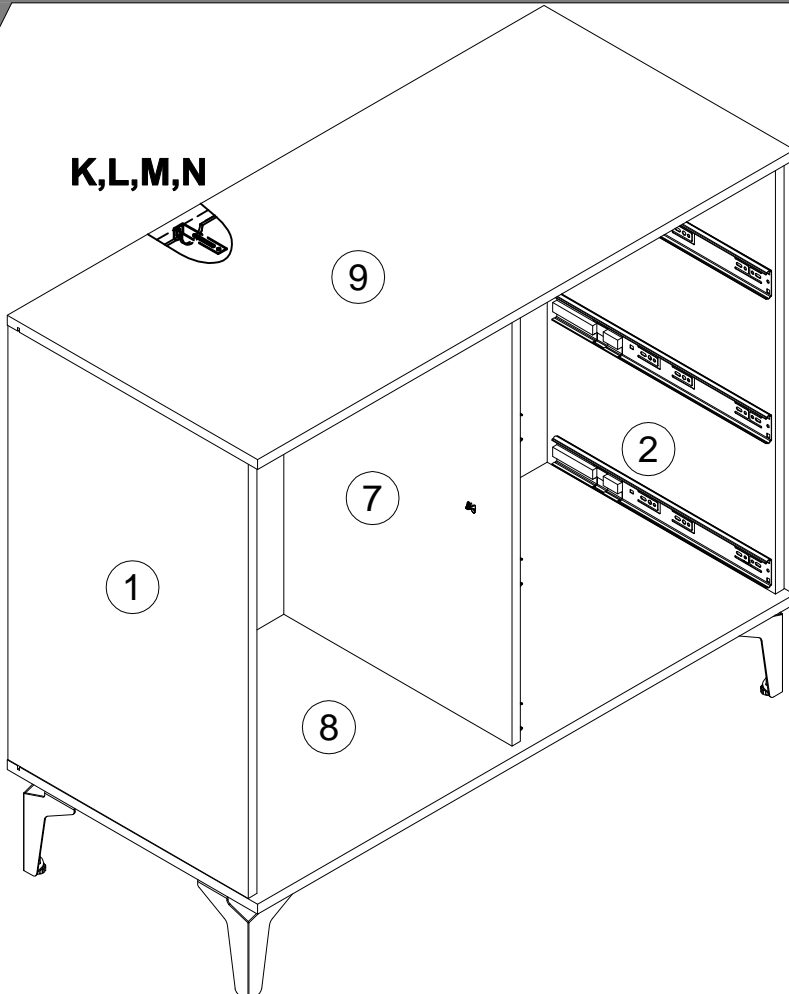


- |          |      |          |        |
|----------|------|----------|--------|
| <b>G</b> | L400 | <b>I</b> | 3.5x13 |
| 200172   | x1   | 000762   | x8     |

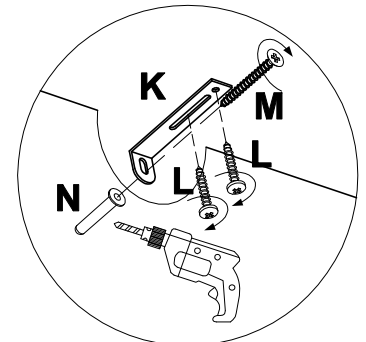


13

**K,L,M,N**

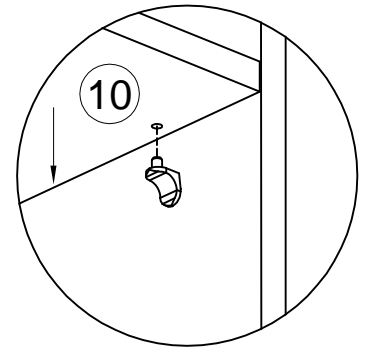
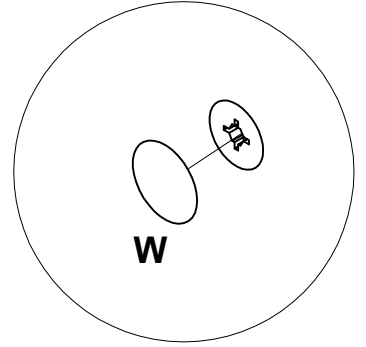
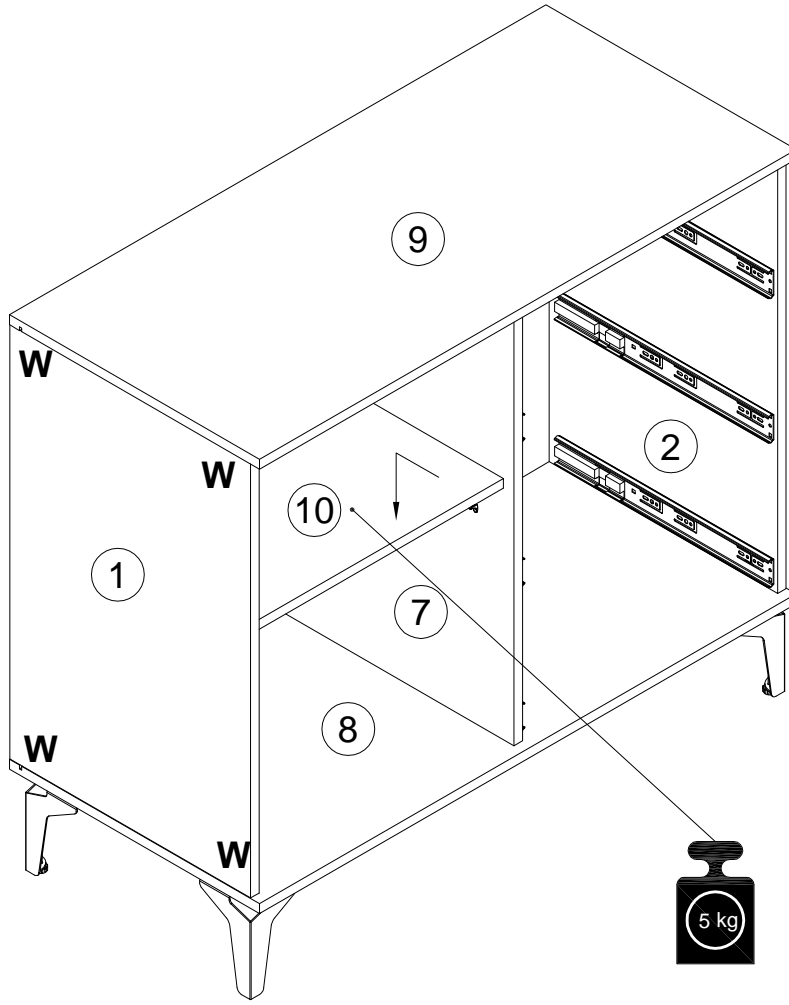


- |          |        |          |  |
|----------|--------|----------|--|
| <b>K</b> |        | <b>D</b> |  |
| 155999   | x1     |          |  |
| <b>L</b> | 3.5x16 |          |  |
| 000754   | x2     |          |  |
| <b>M</b> | 4.5x45 |          |  |
| 090185   | x1     |          |  |
| <b>N</b> | 8x40   |          |  |
| 013859   | x1     |          |  |



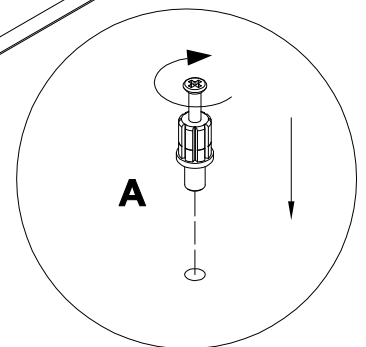
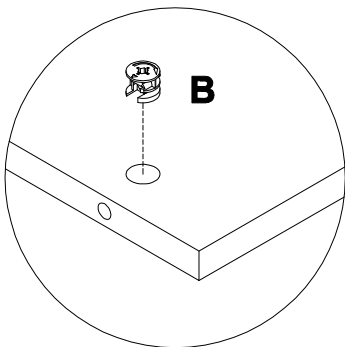
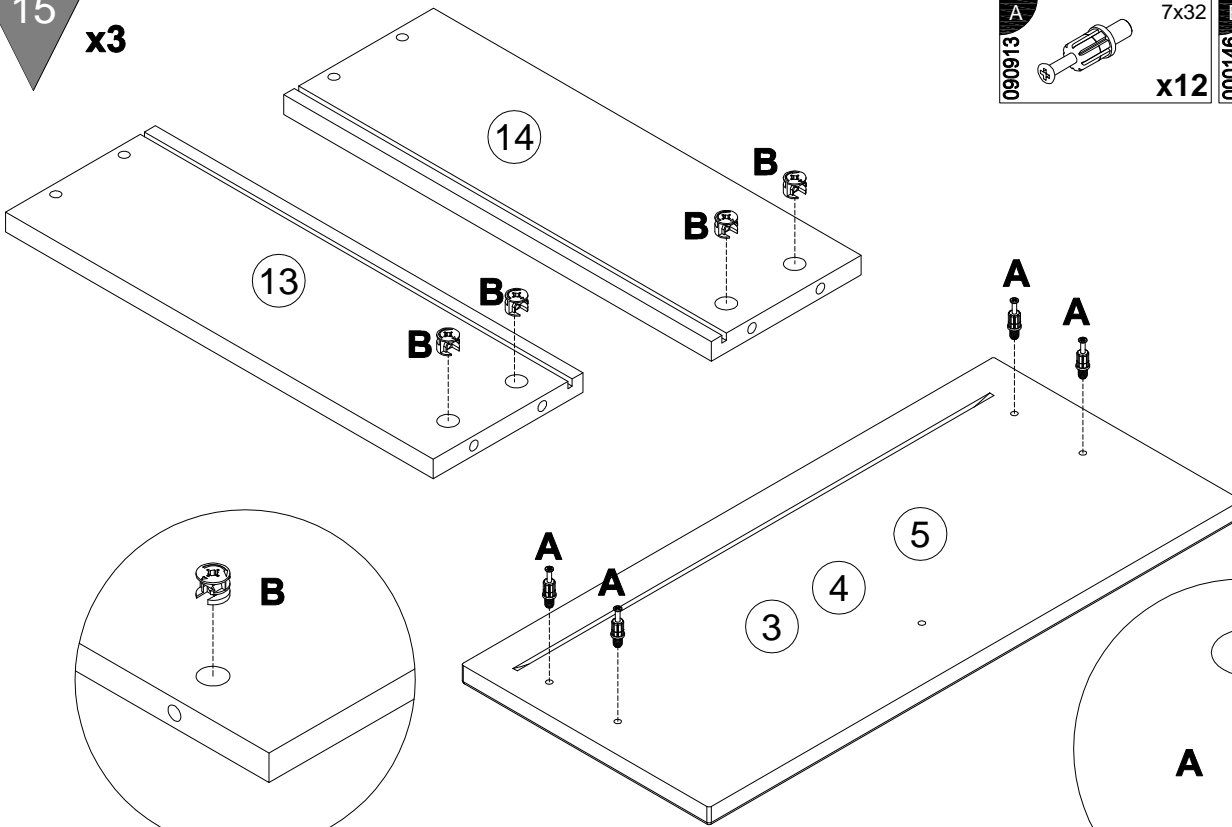
14

W 20x0.5  
100640 x4



15 x3

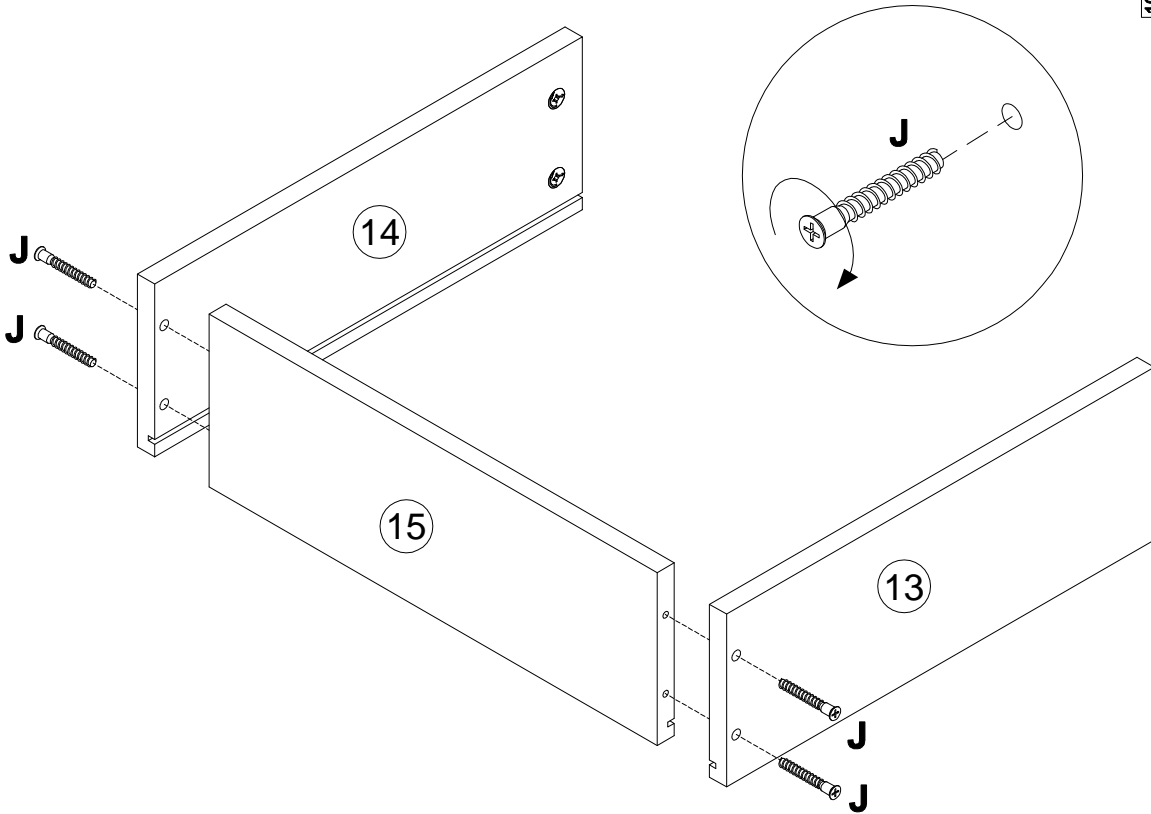
A	7x32	B	15x12
090913	x12	000146	x12



16

x3

J 101608 7x50 x12

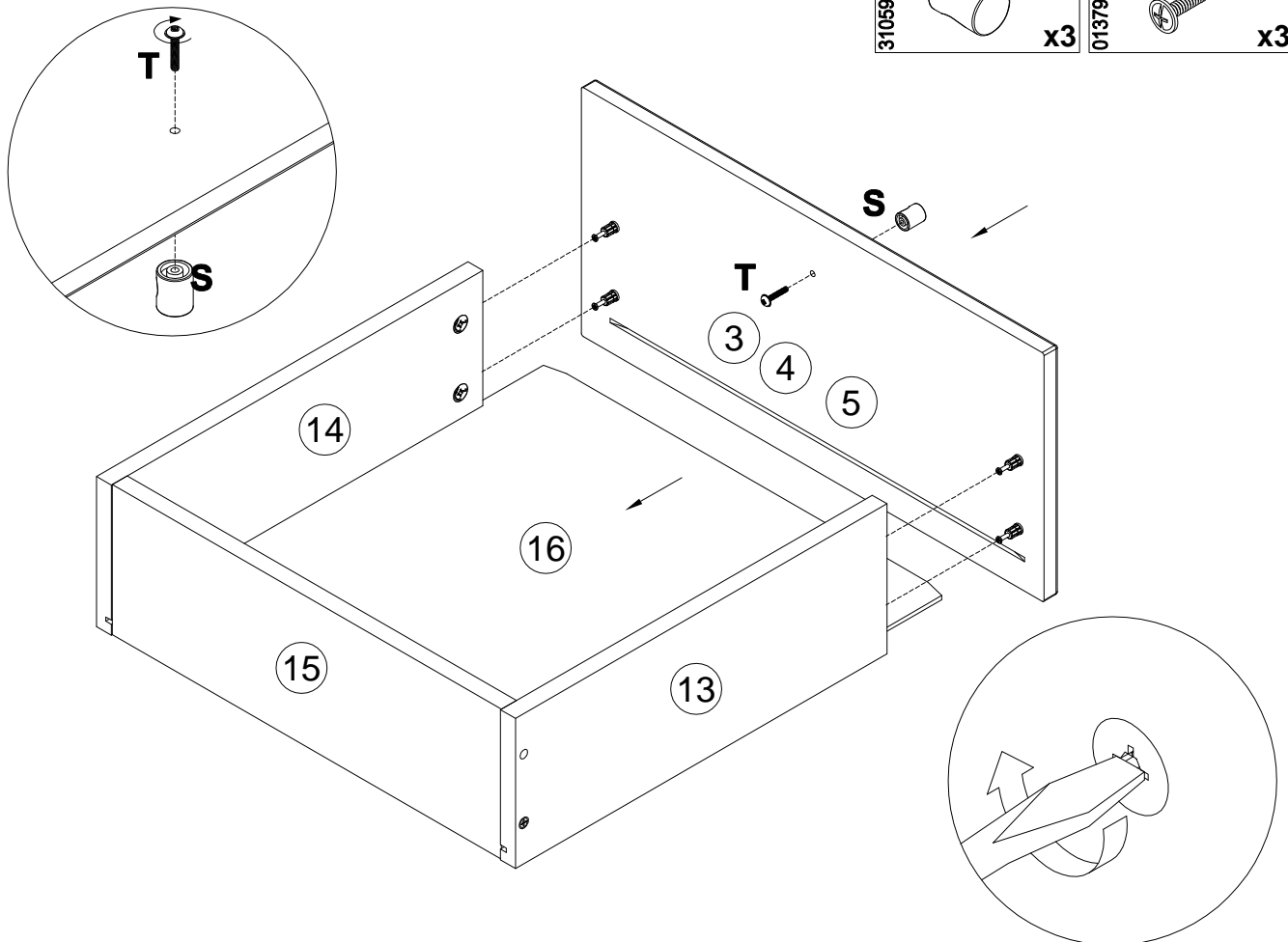


17

x3

S 310591 x3

T 013794 M4x22 x3

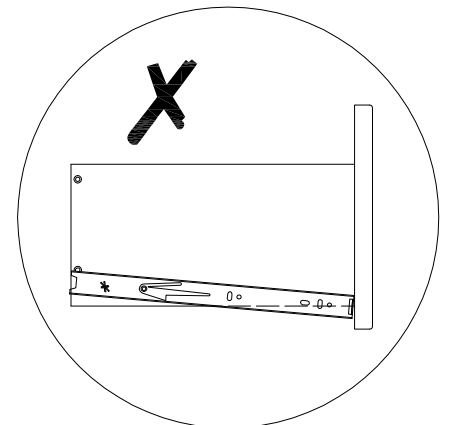
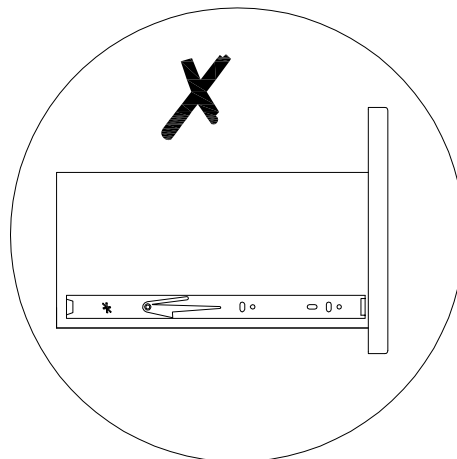
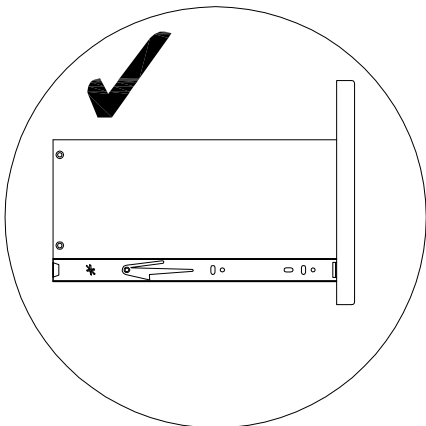
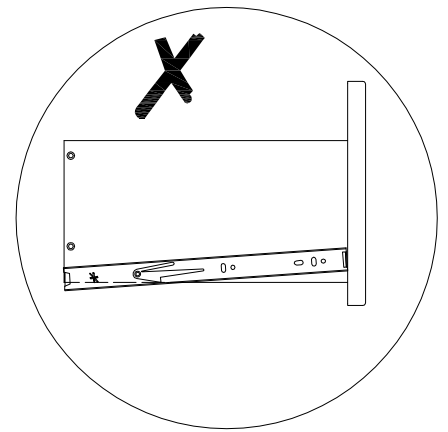
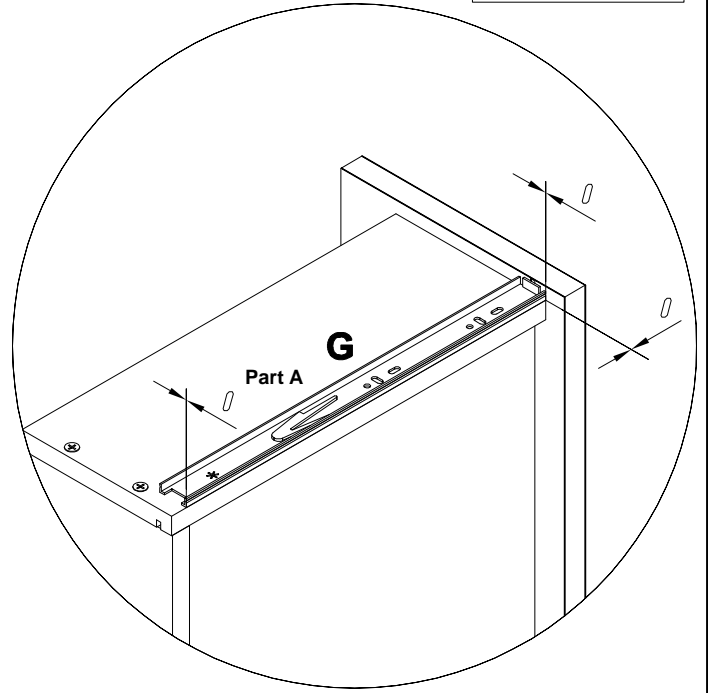
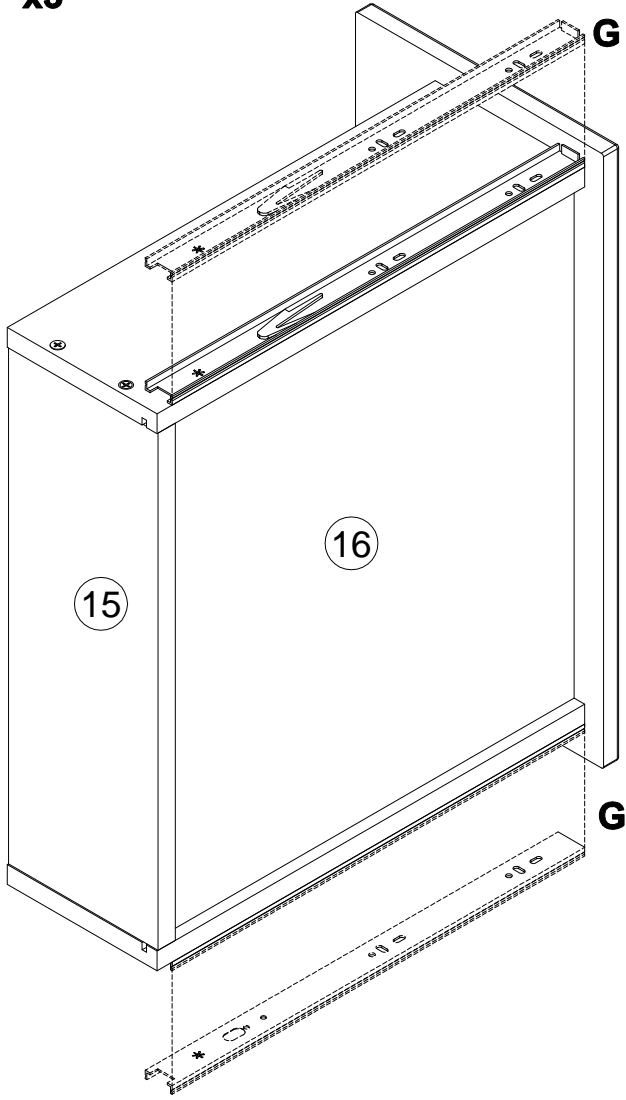




18

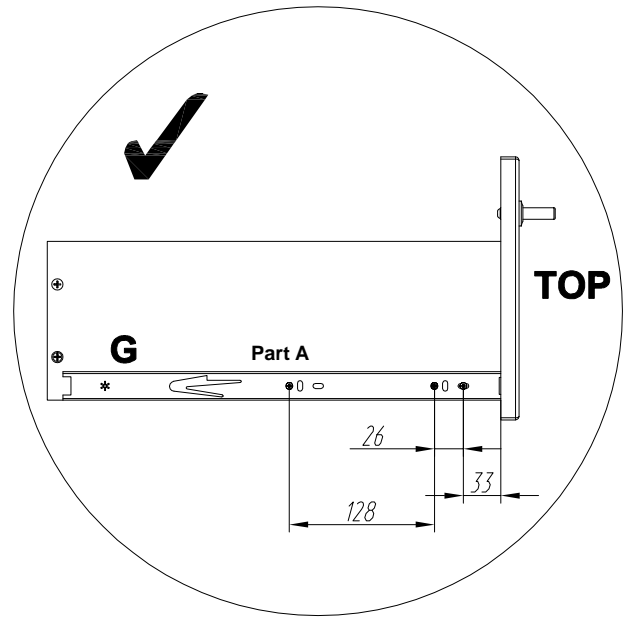
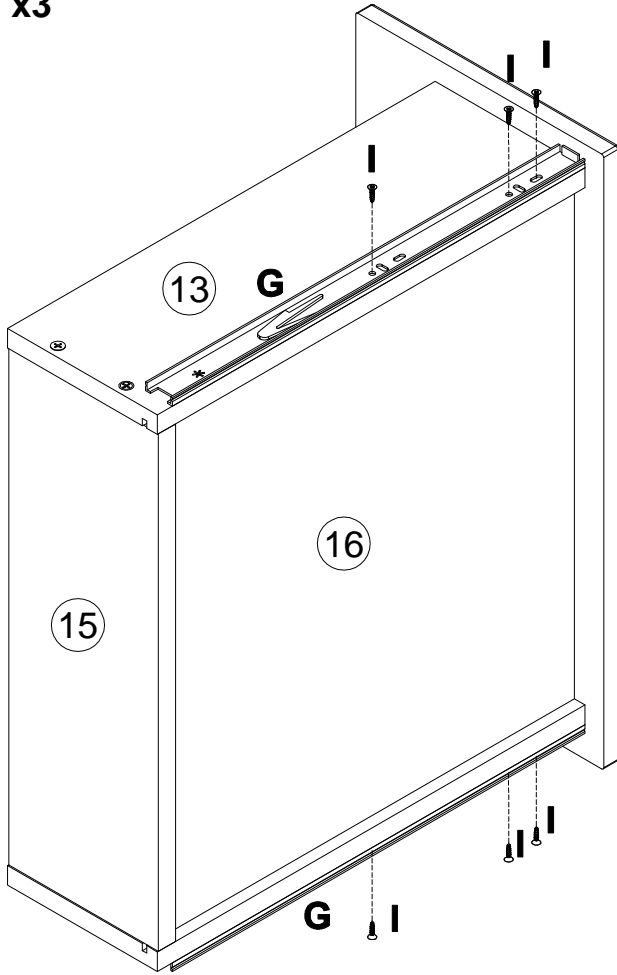
x3

200172 G L400 x3



19 x3

<b>G</b>	L400	<b>I</b>	3.5x13
200172		000762	
	<b>x3</b>		<b>x18</b>



20

x3

<b>W</b>	20x0.5
100640	
	<b>x12</b>

