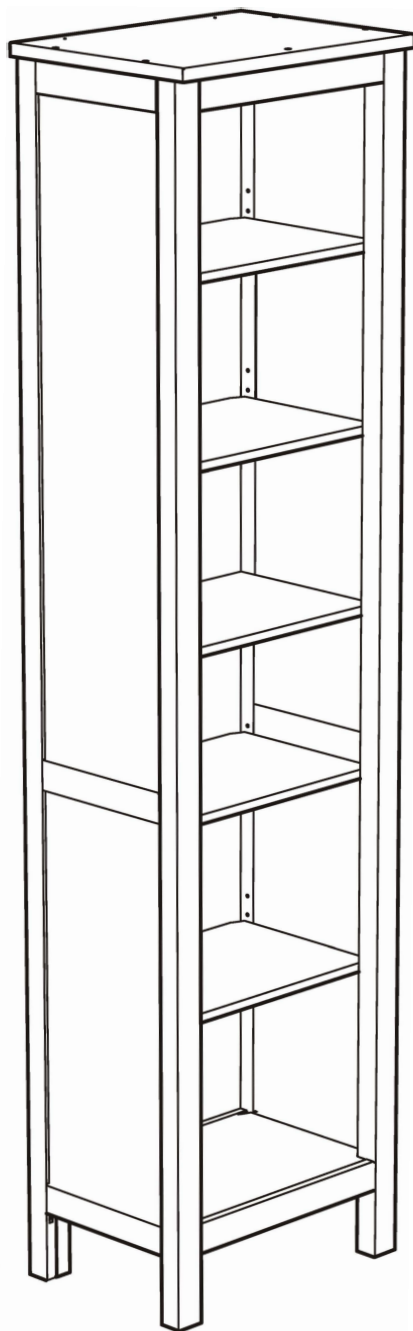


**Инструкция  
по сборке стеллажа  
Терек/Терек  
49x198x37**



ТР ТС 025/2012

Декларация о соответствии ЕАЭС № RU Д-RU.РА06.В.76884/23 от  
23.08.2023 г., действительна до 21.08.2028 г. включительно

*Телефон горячей линии 8 800 200 40 90 | Звонки по России бесплатные*

*ASKONA.RU*

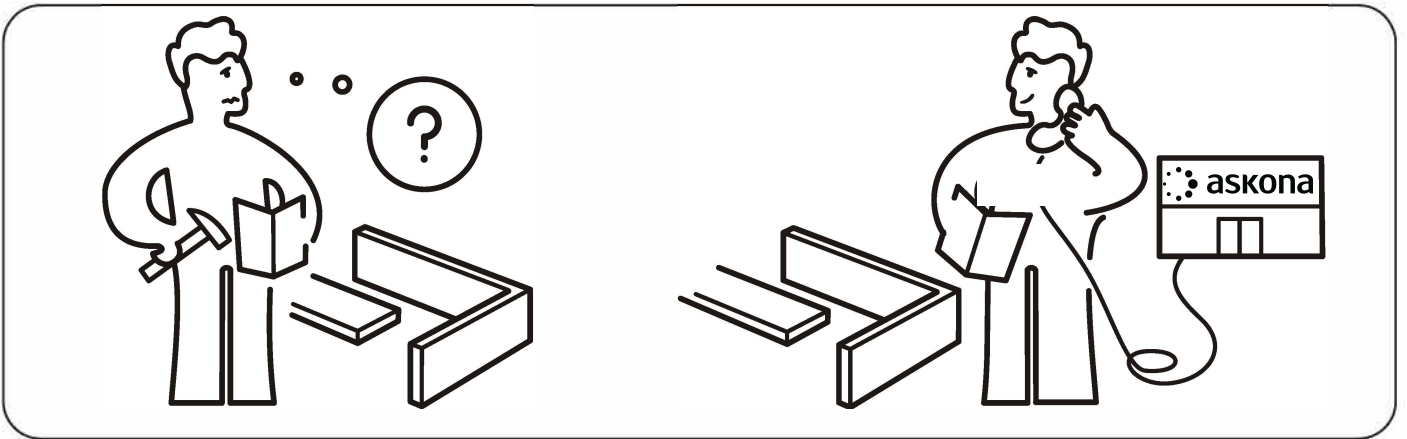
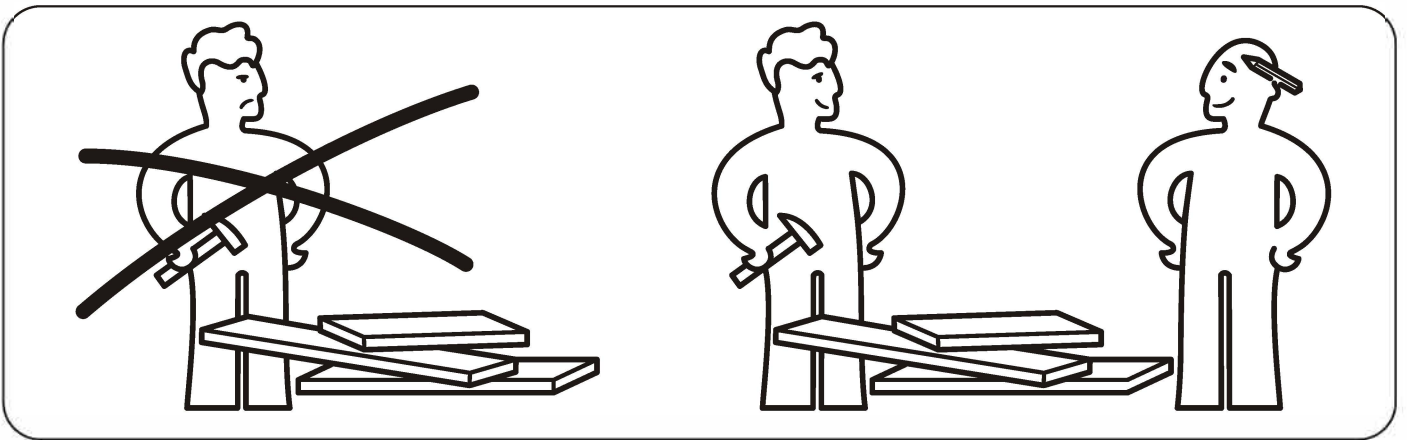
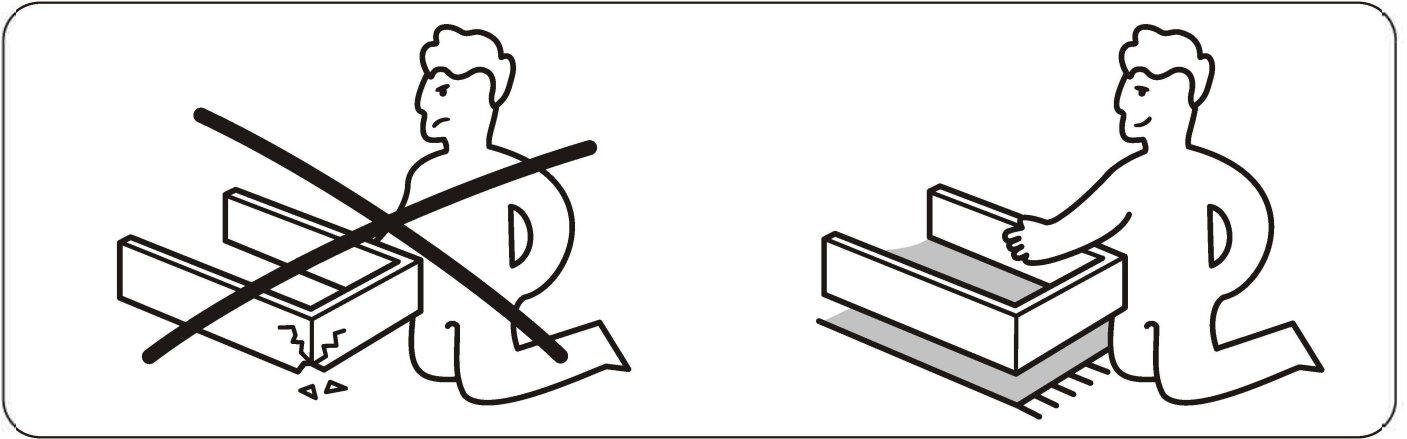
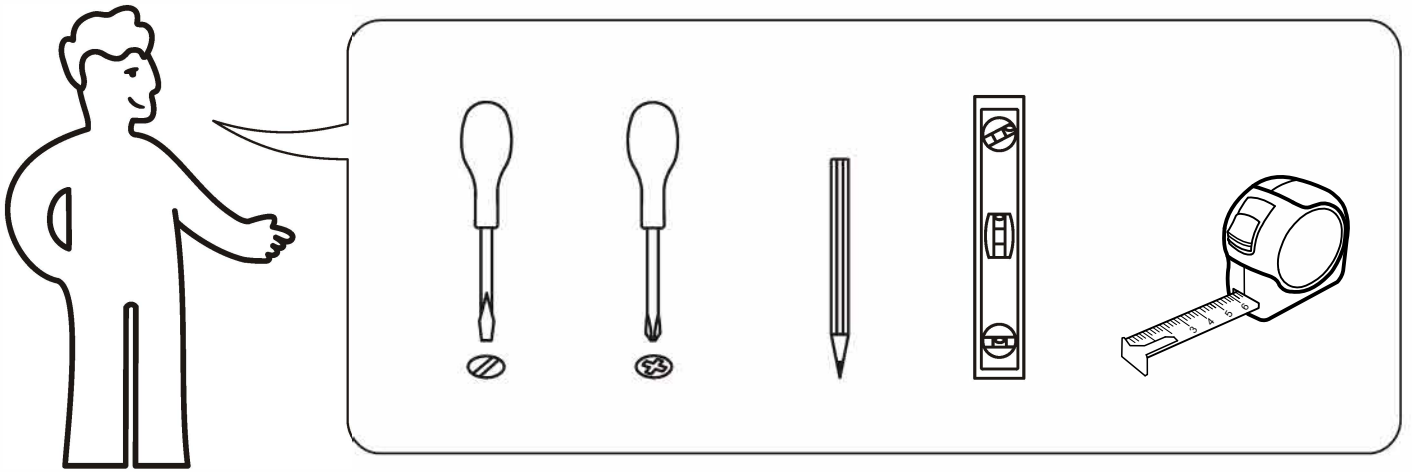


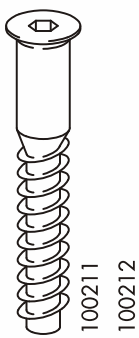
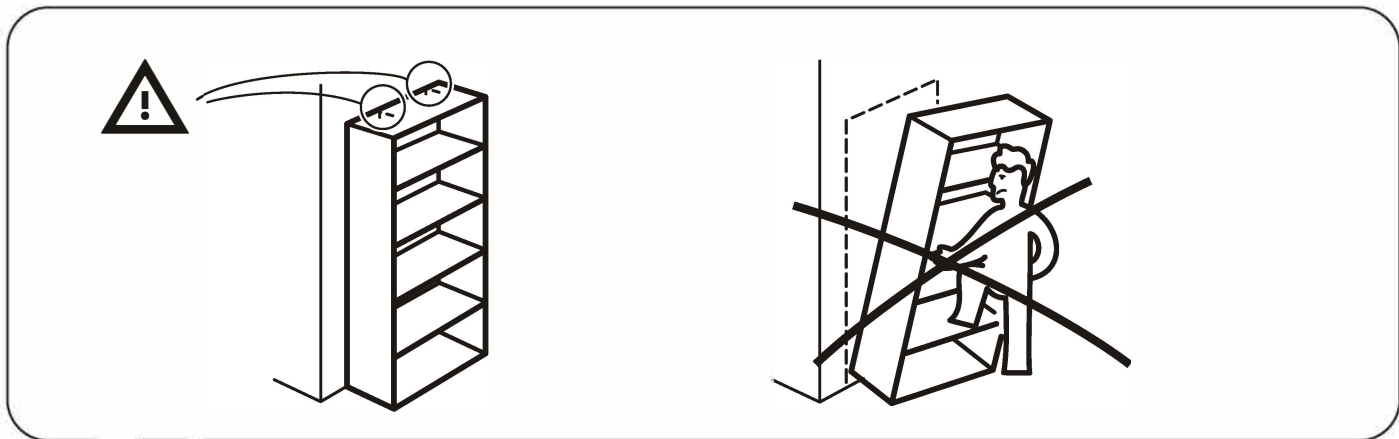
Русский

## **ВНИМАНИЕ!**

**Опрокидывание мебели может стать причиной получения серьезных травм или даже привести к смерти. Чтобы предотвратить опрокидывание, необходимо обеспечить стационарное крепление мебели к стене с помощью прилагающихся крепежных аксессуаров.**

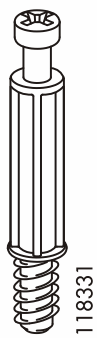
Шуруп (-ы) и дюбель (-и) для стен не прилагаются. Используйте шурупы и дюбели, подходящие для конкретного типа стен в вашем помещении. При возникновении каких-либо вопросов обратитесь к специалисту. Внимательно прочитайте инструкцию и следуйте всем изложенным в ней рекомендациям.





100211  
100212

9x



118331

8x



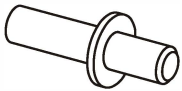
113434  
122332

8x



101350

10x



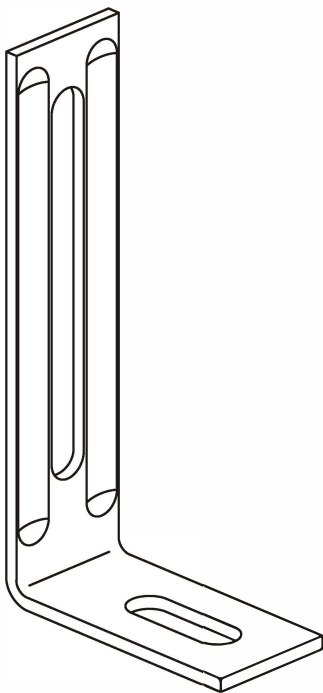
104171

12x



112614

4x



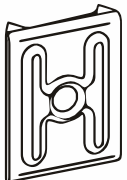
119256

2x



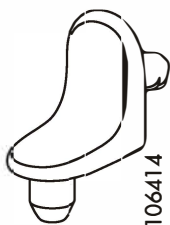
109560

8x



122723

6x



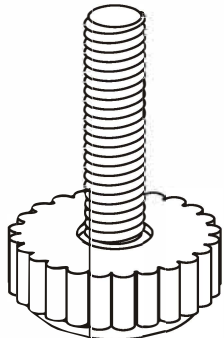
106414

8x



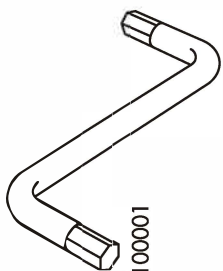
100823

4x



102728

4x

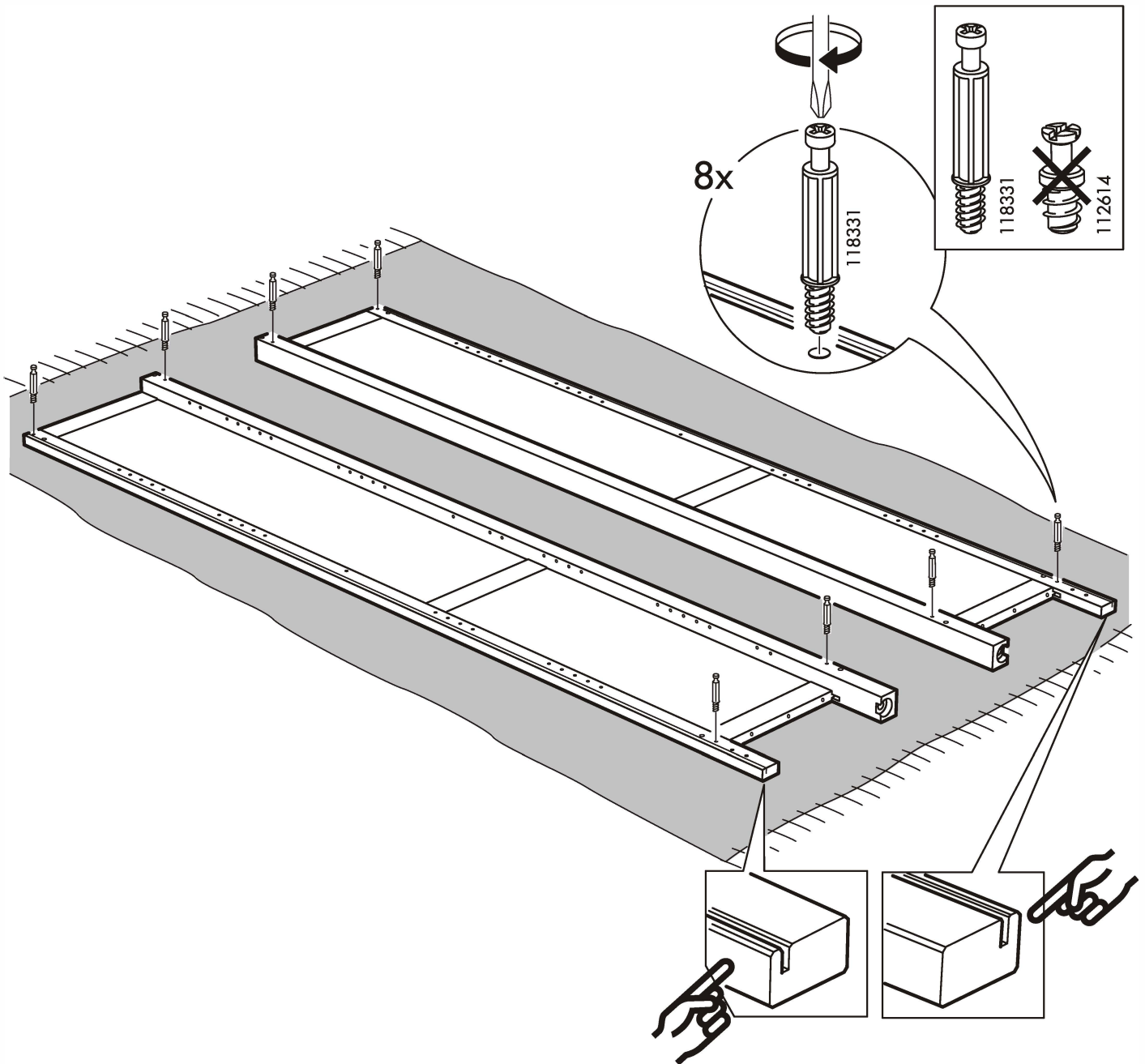
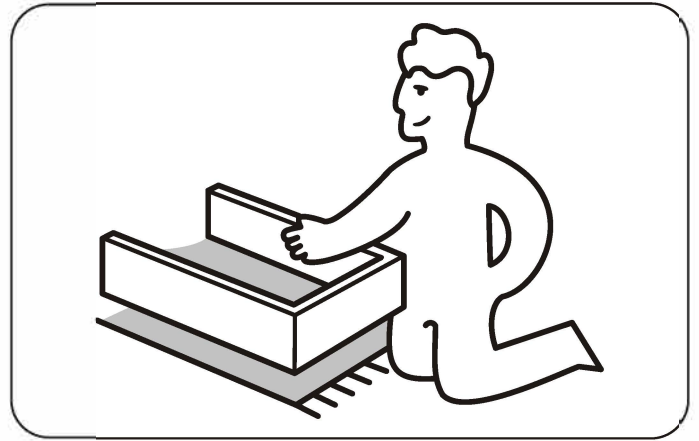
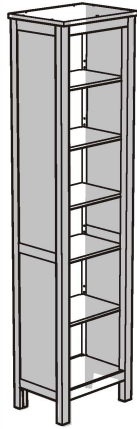


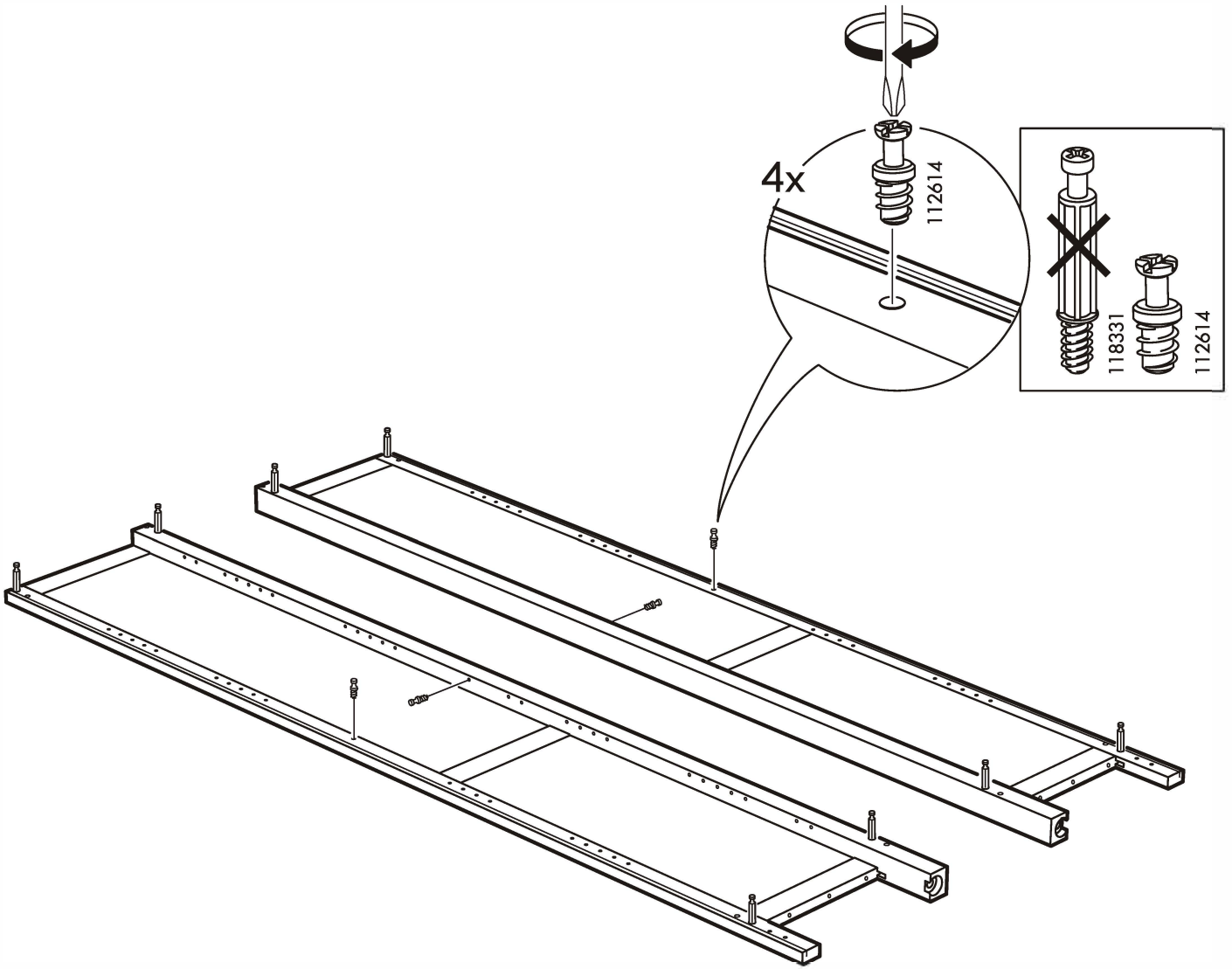
100001

1x

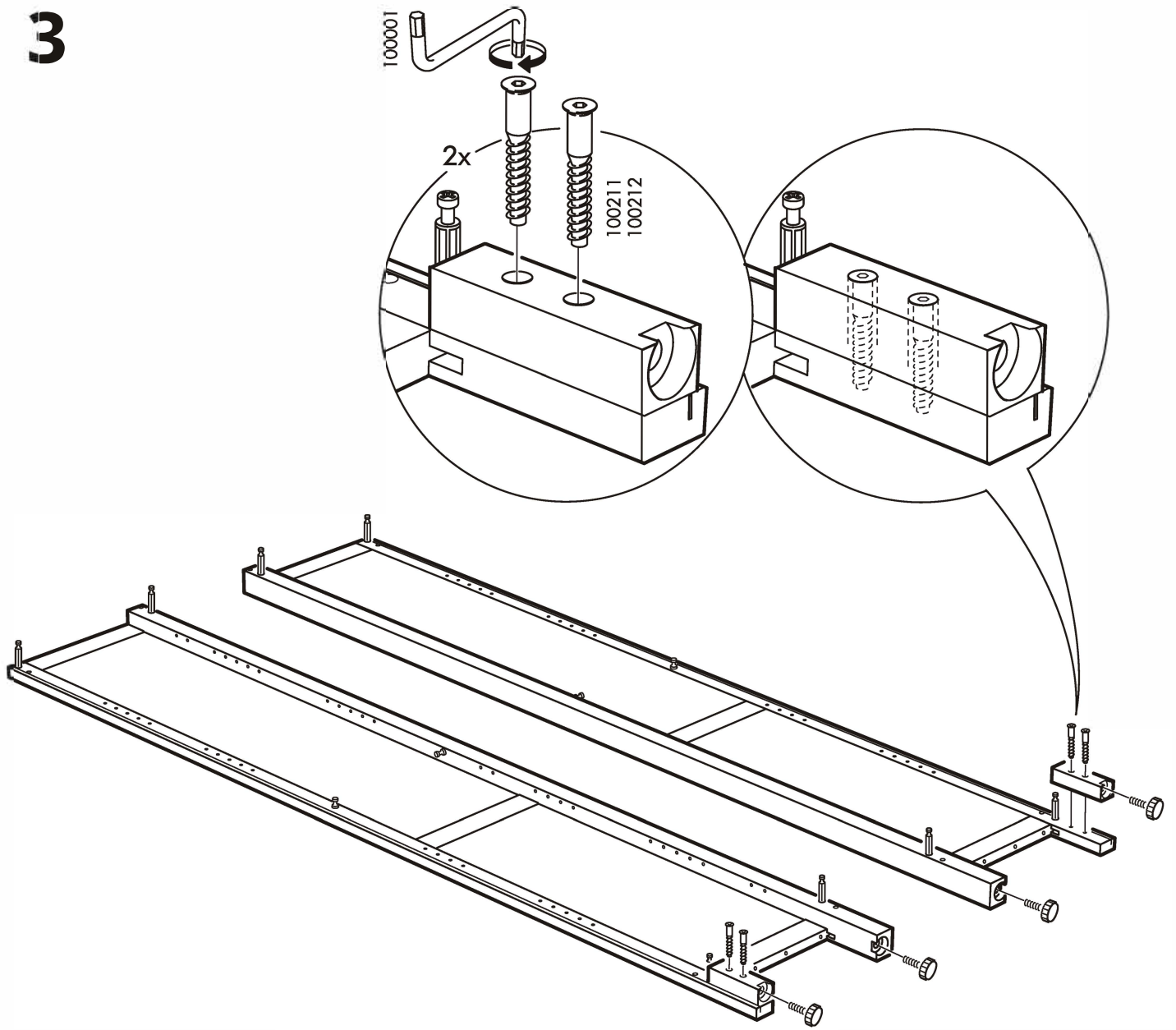


1

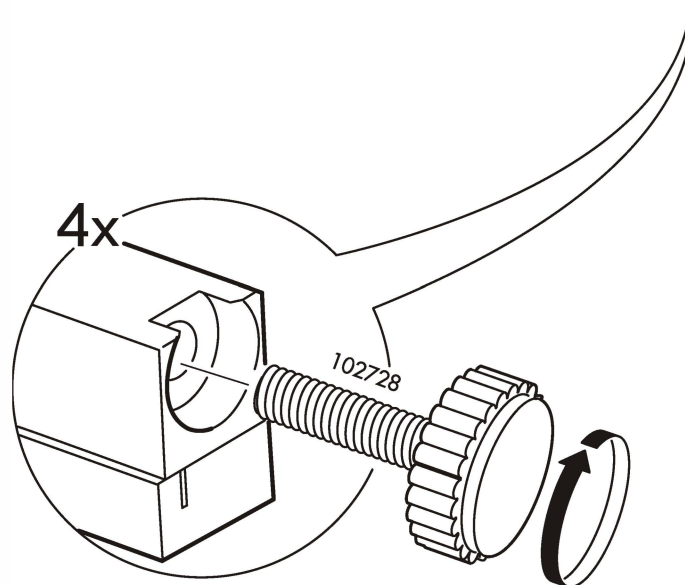




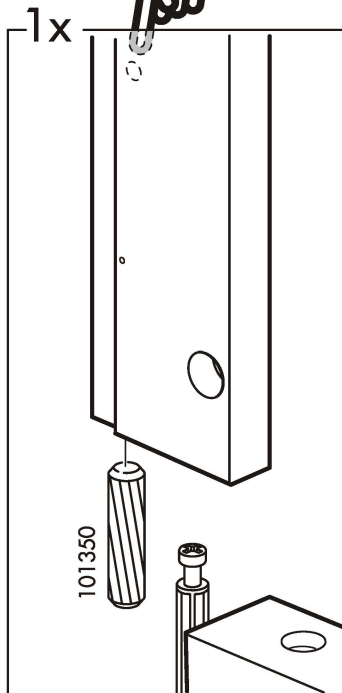
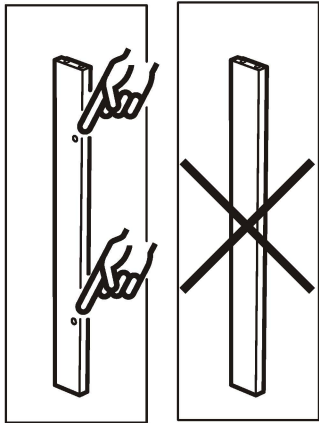
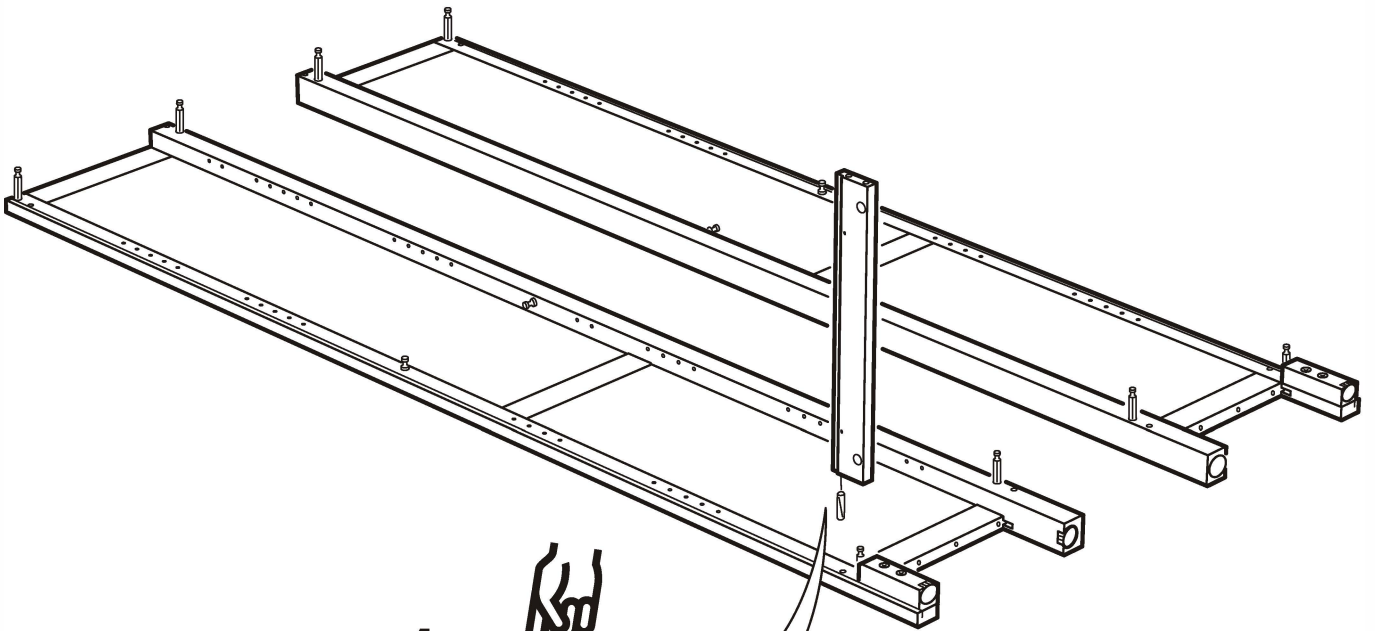
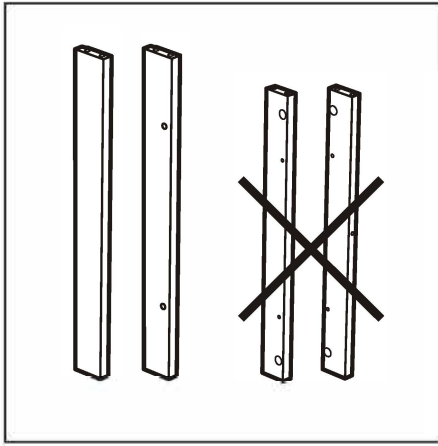
3



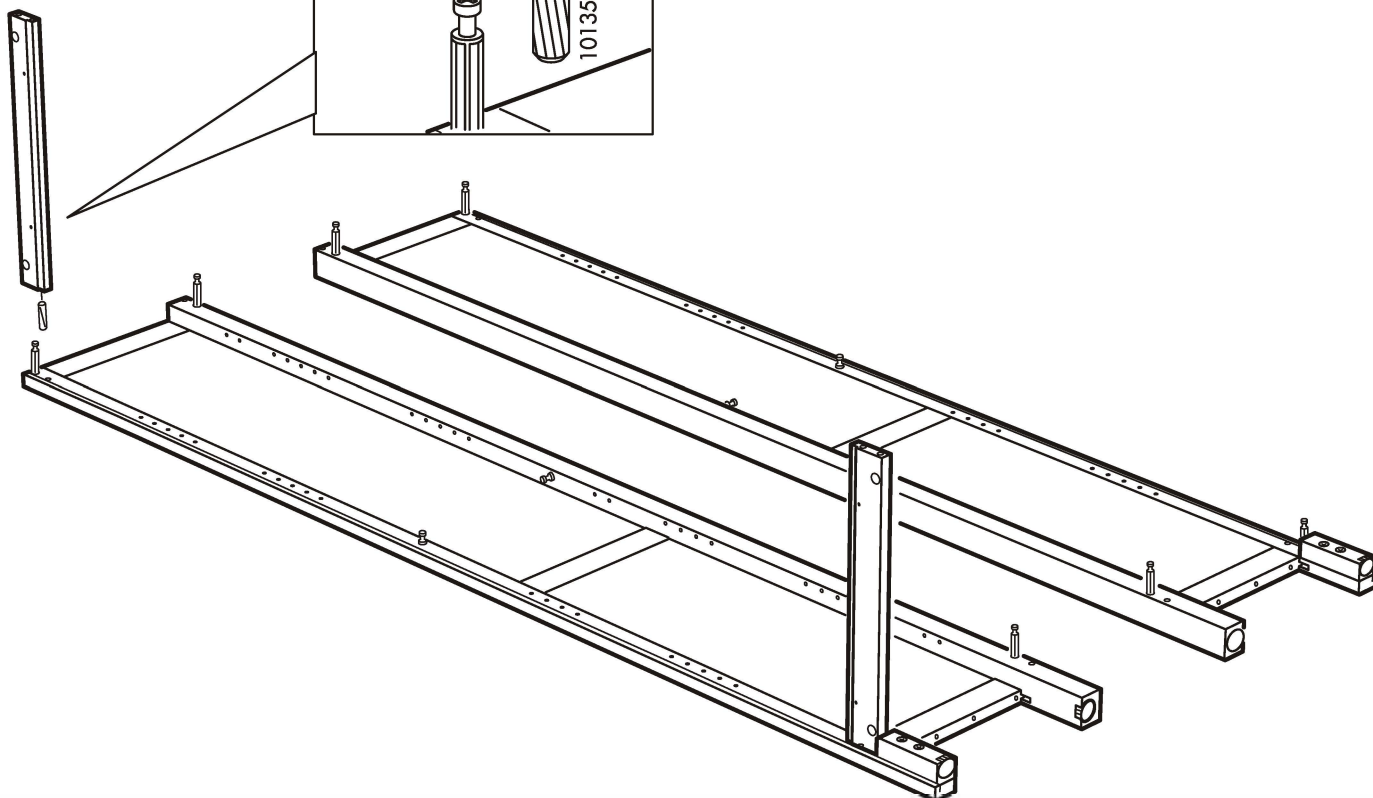
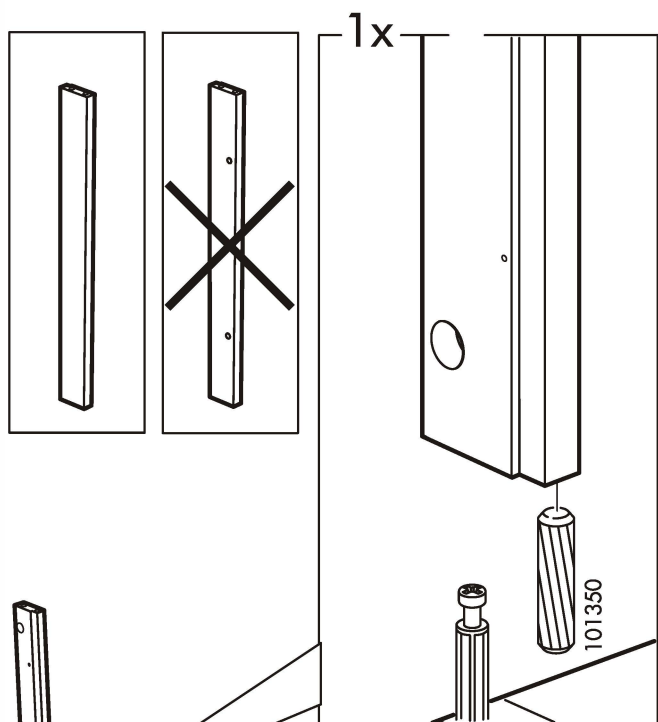
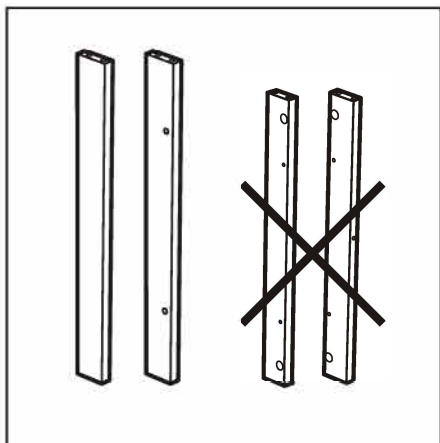
4



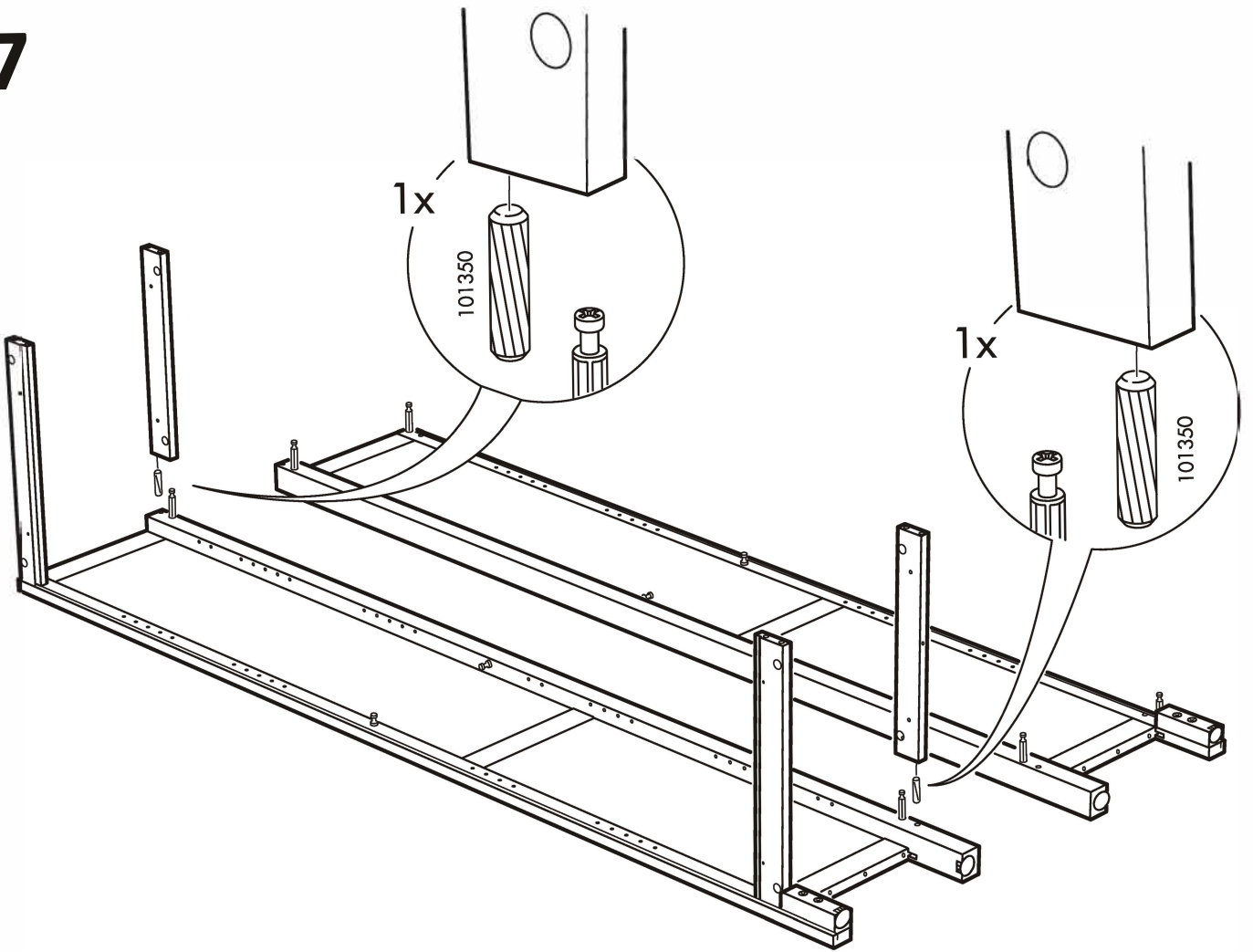
5



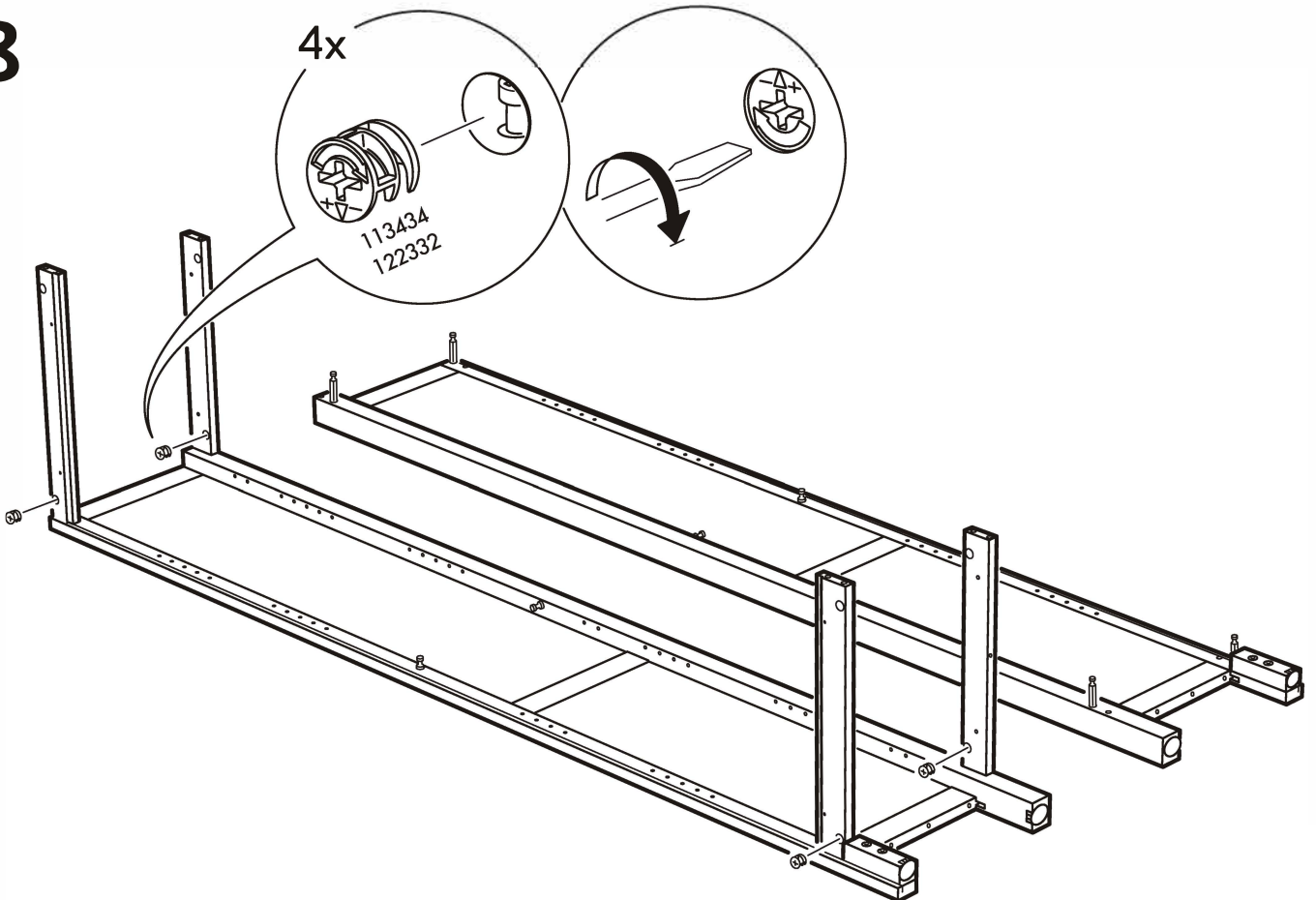
6



7

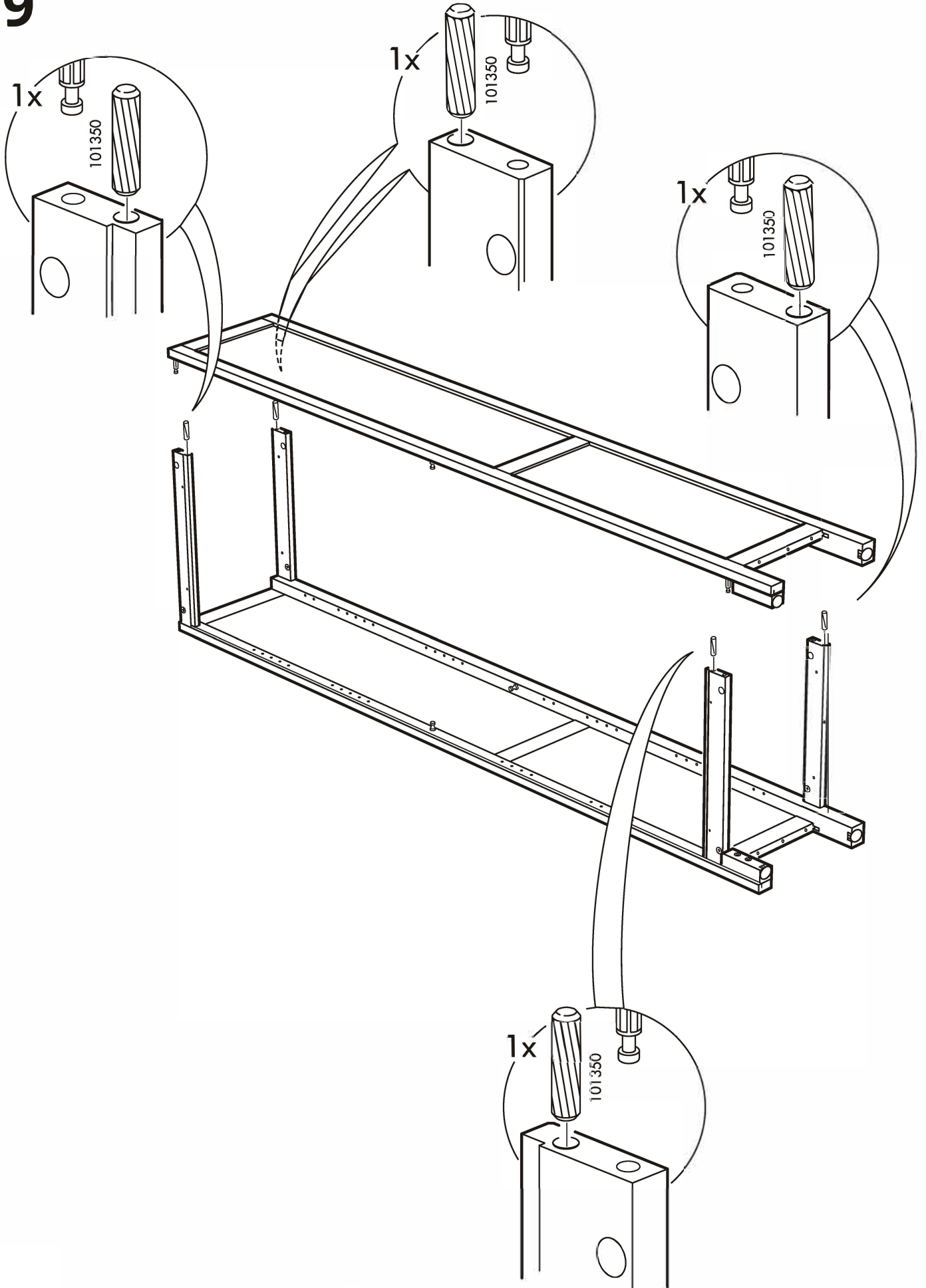


8

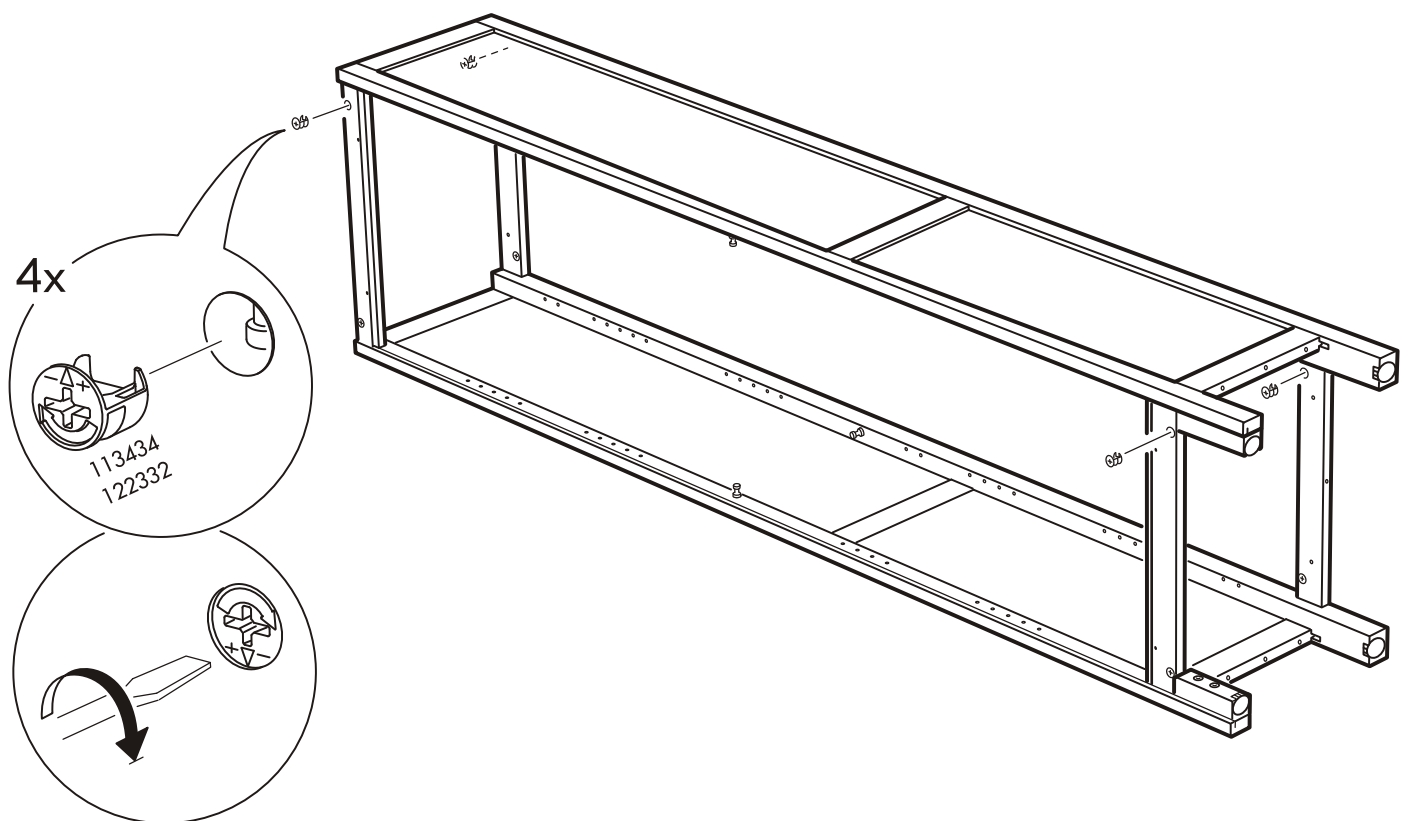




9

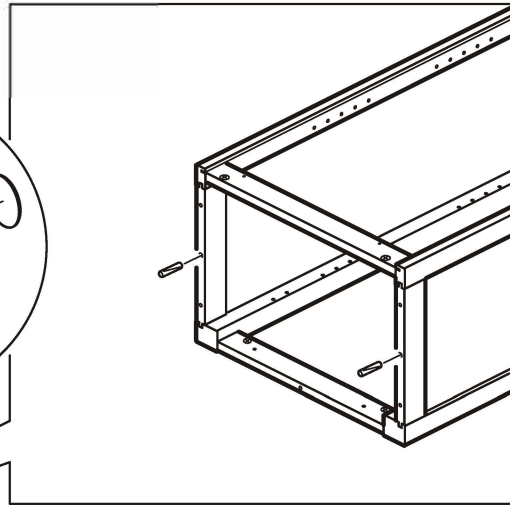
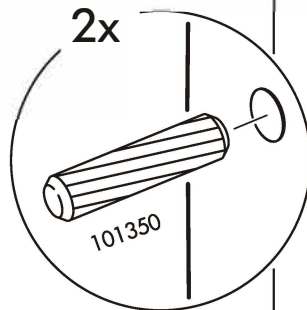
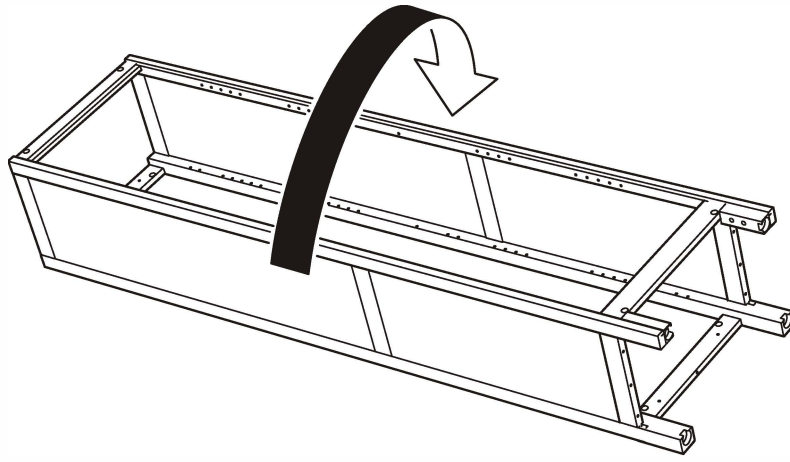


# 10

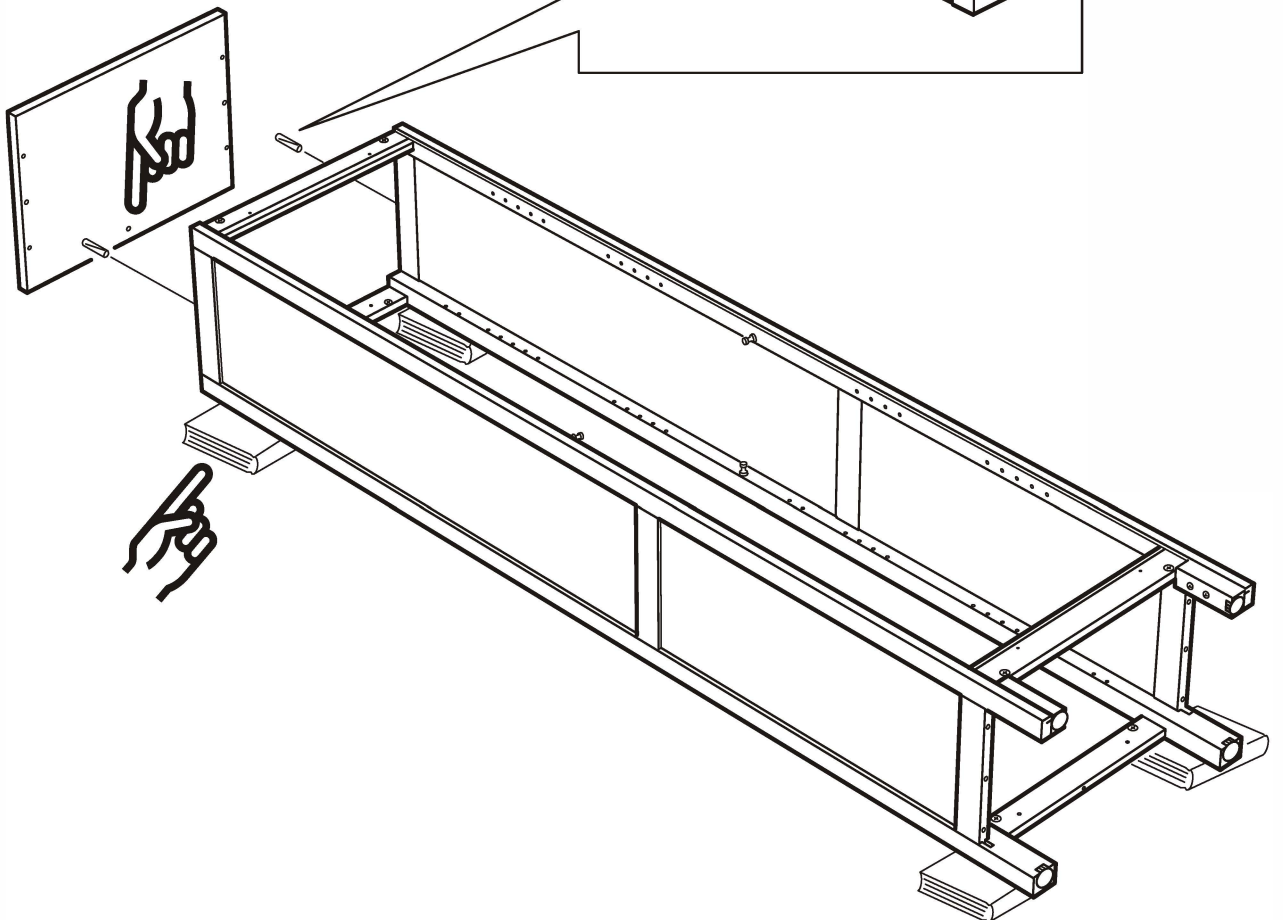


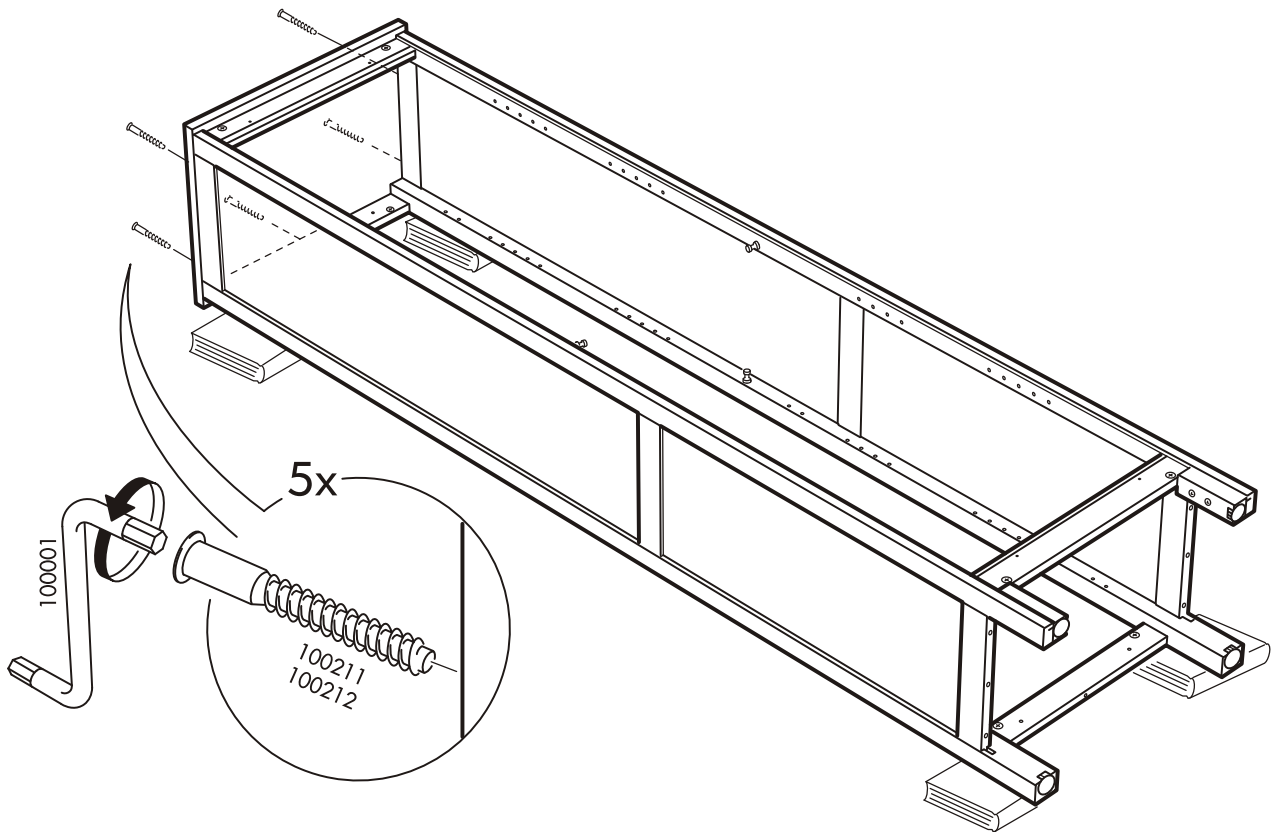


11

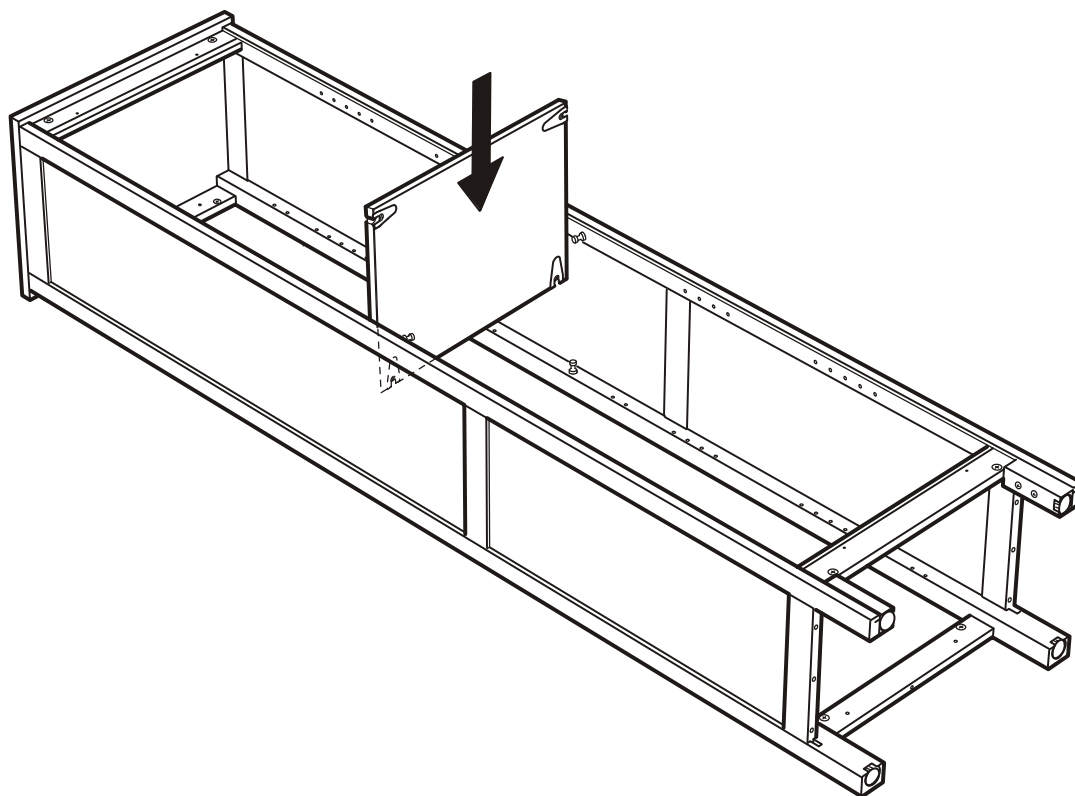


12

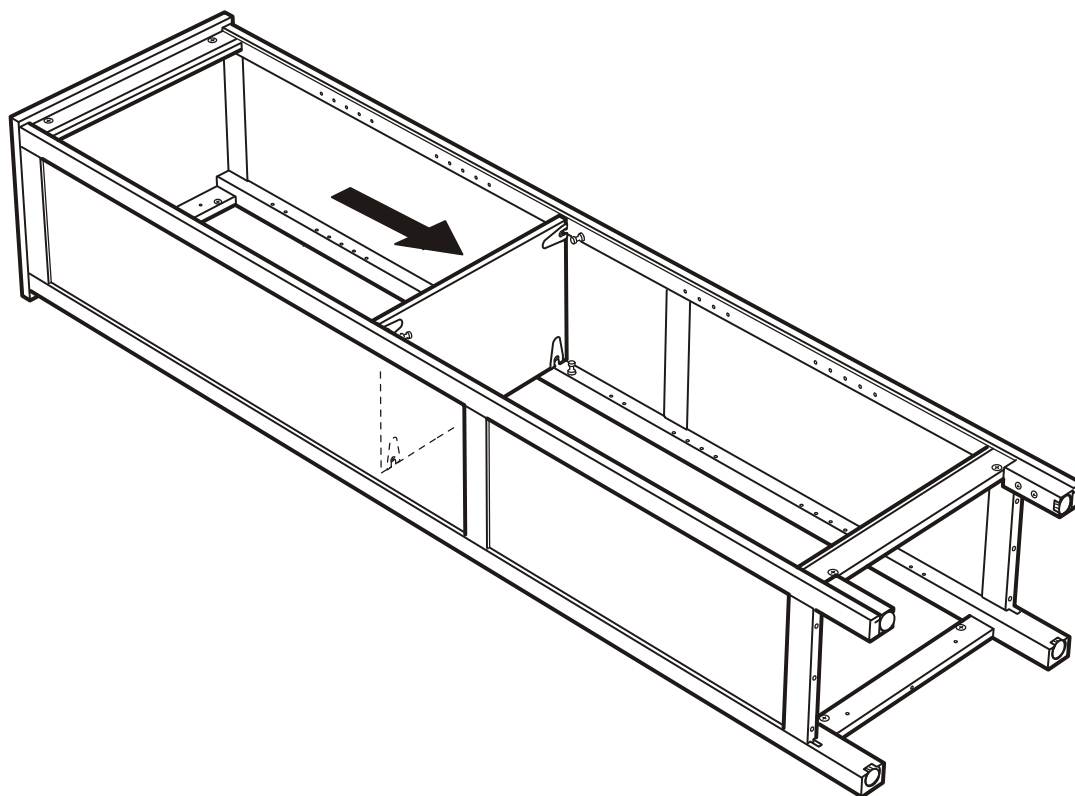


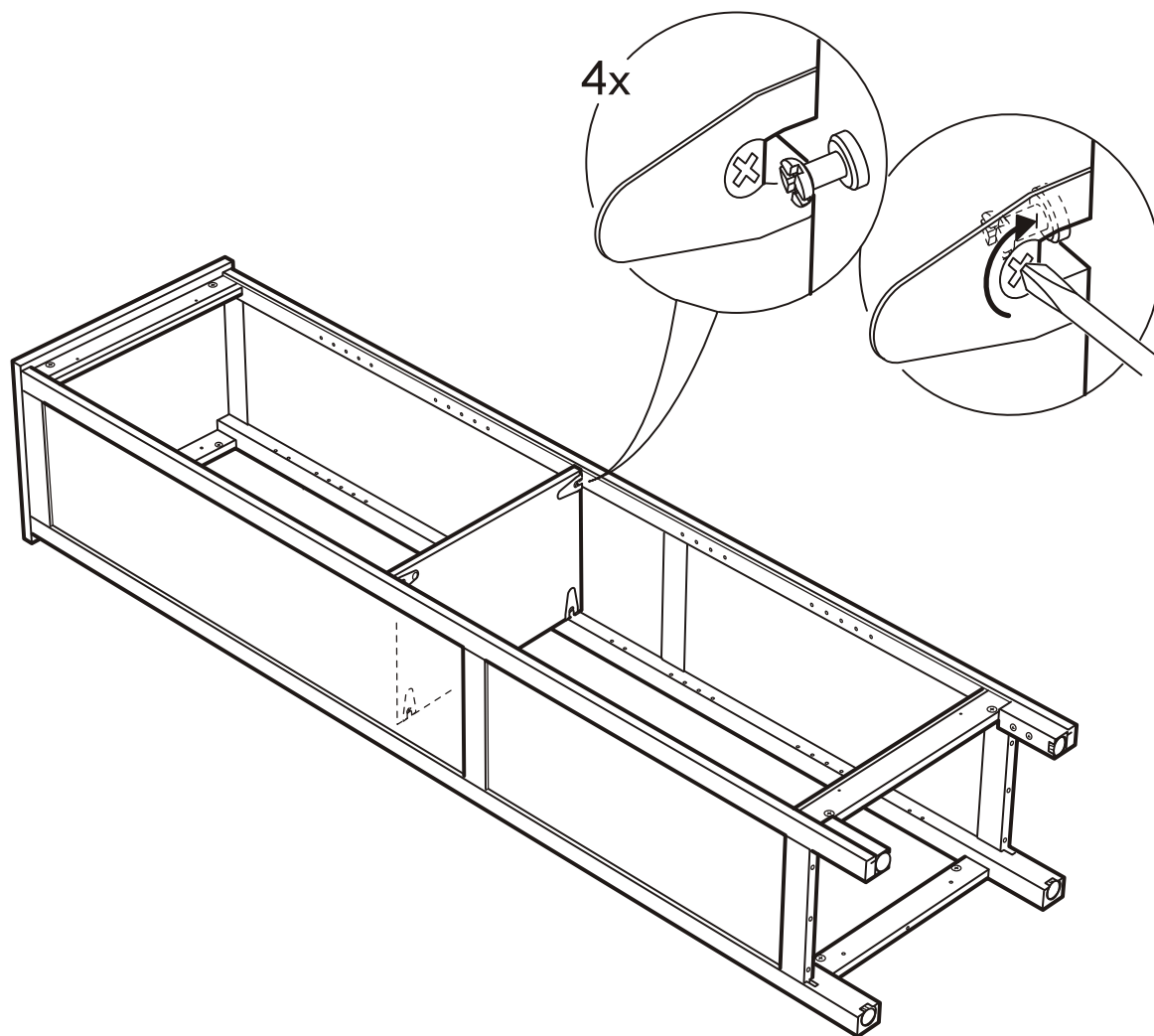


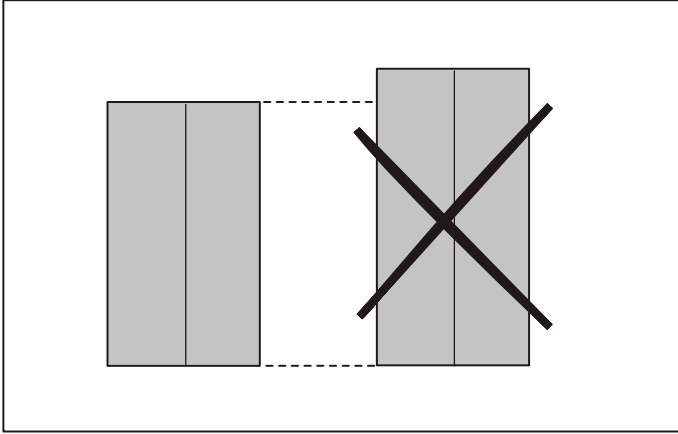
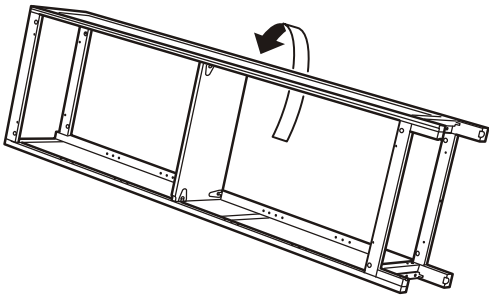
14



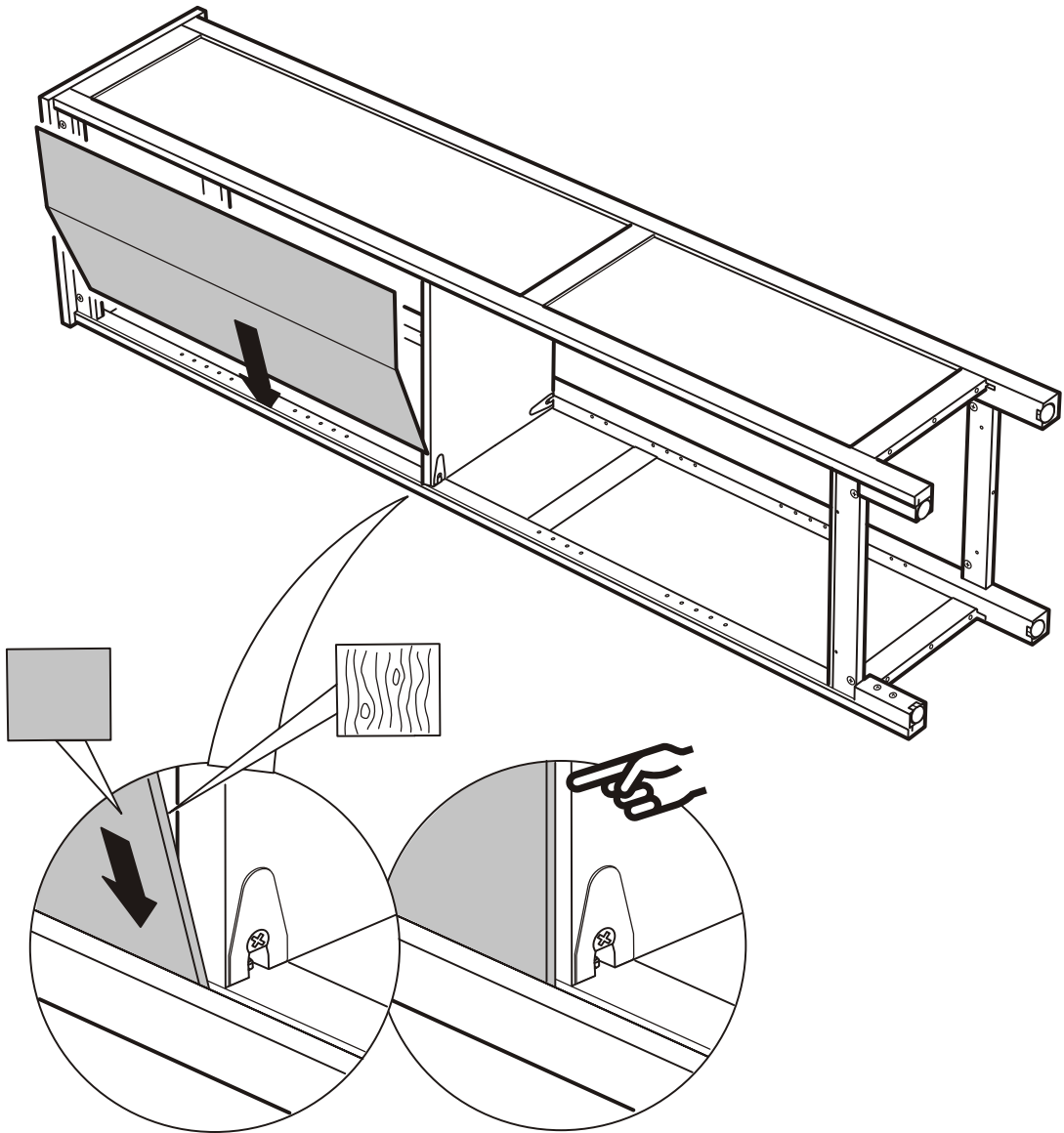
15

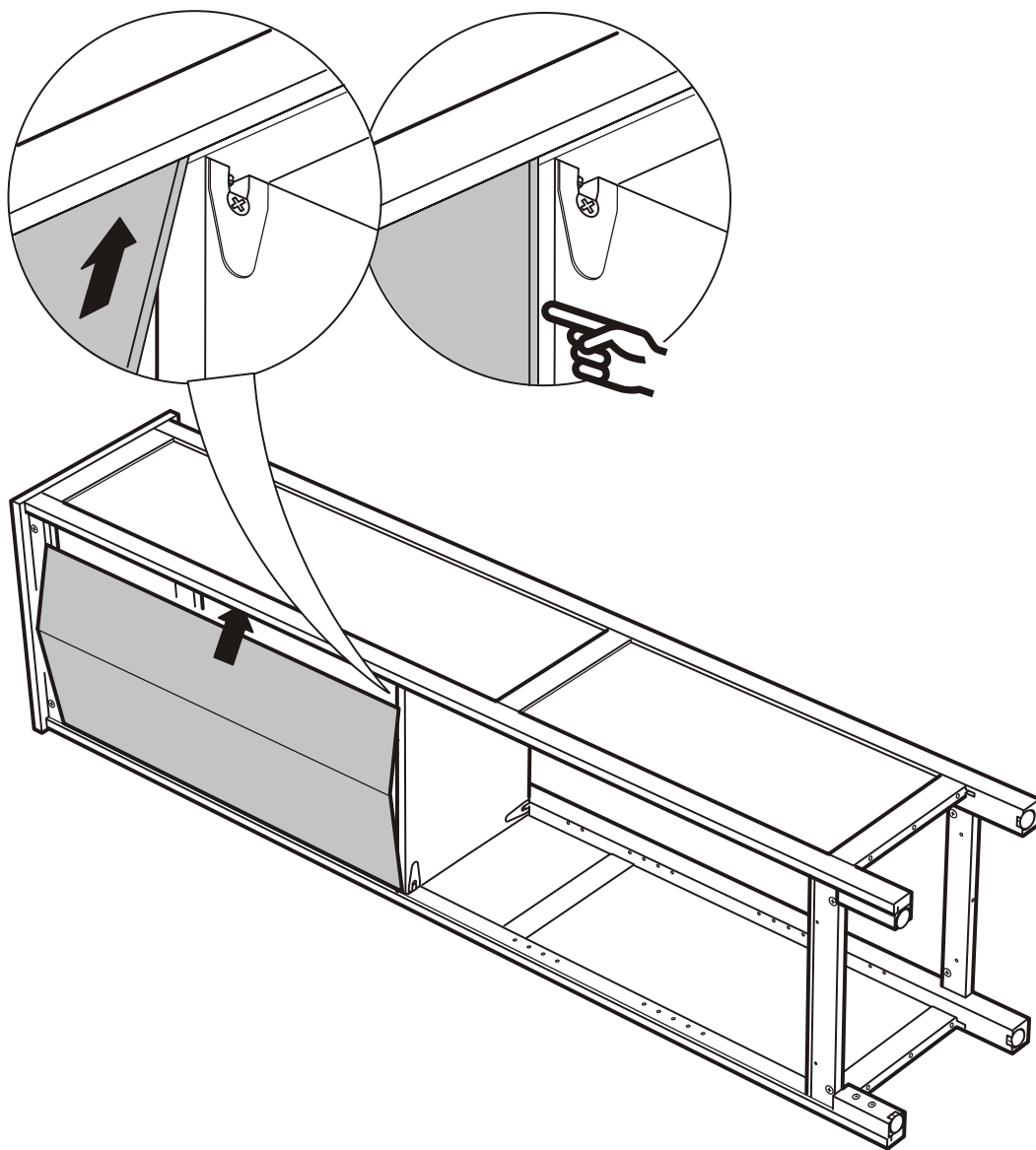




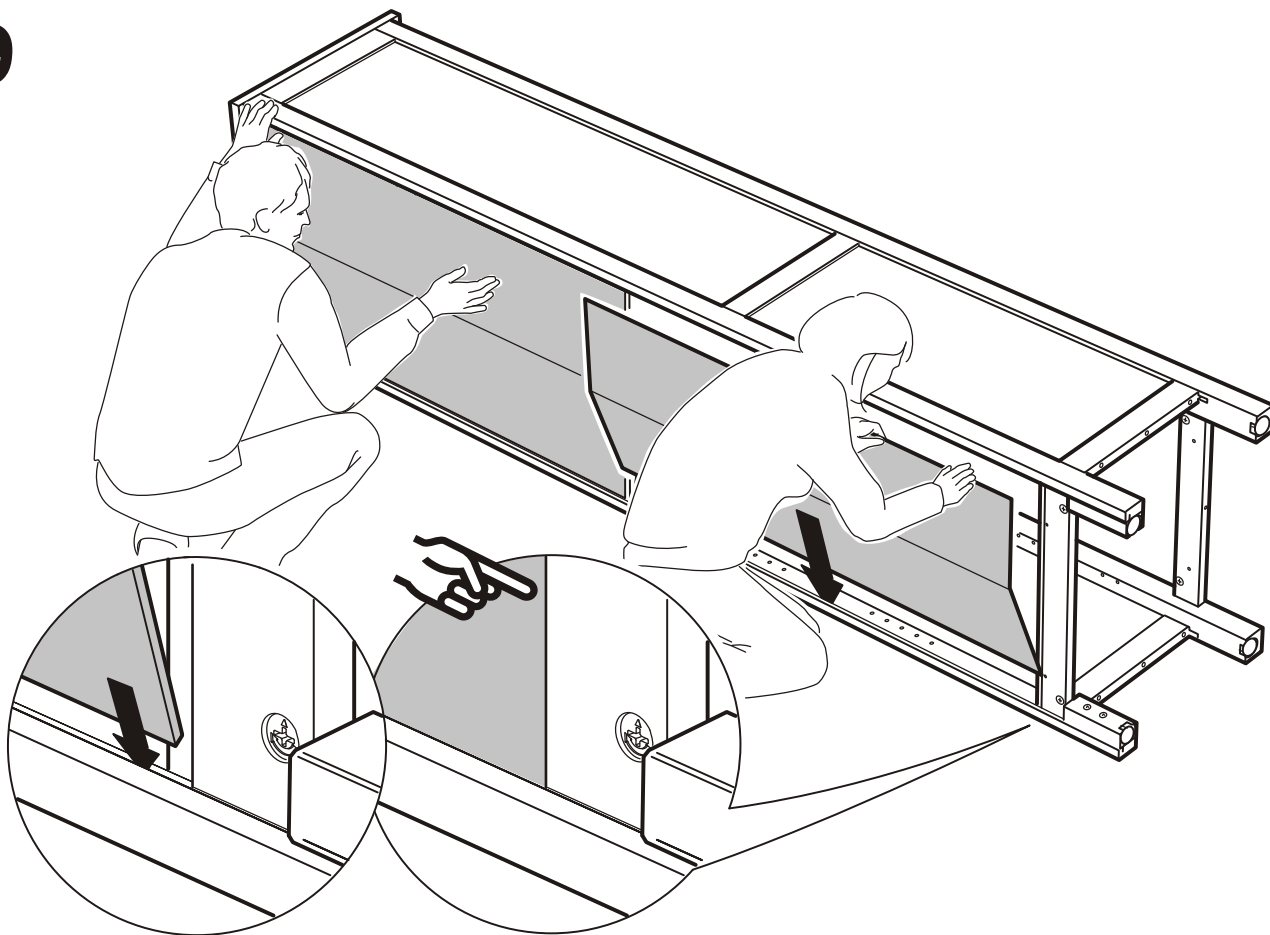


17

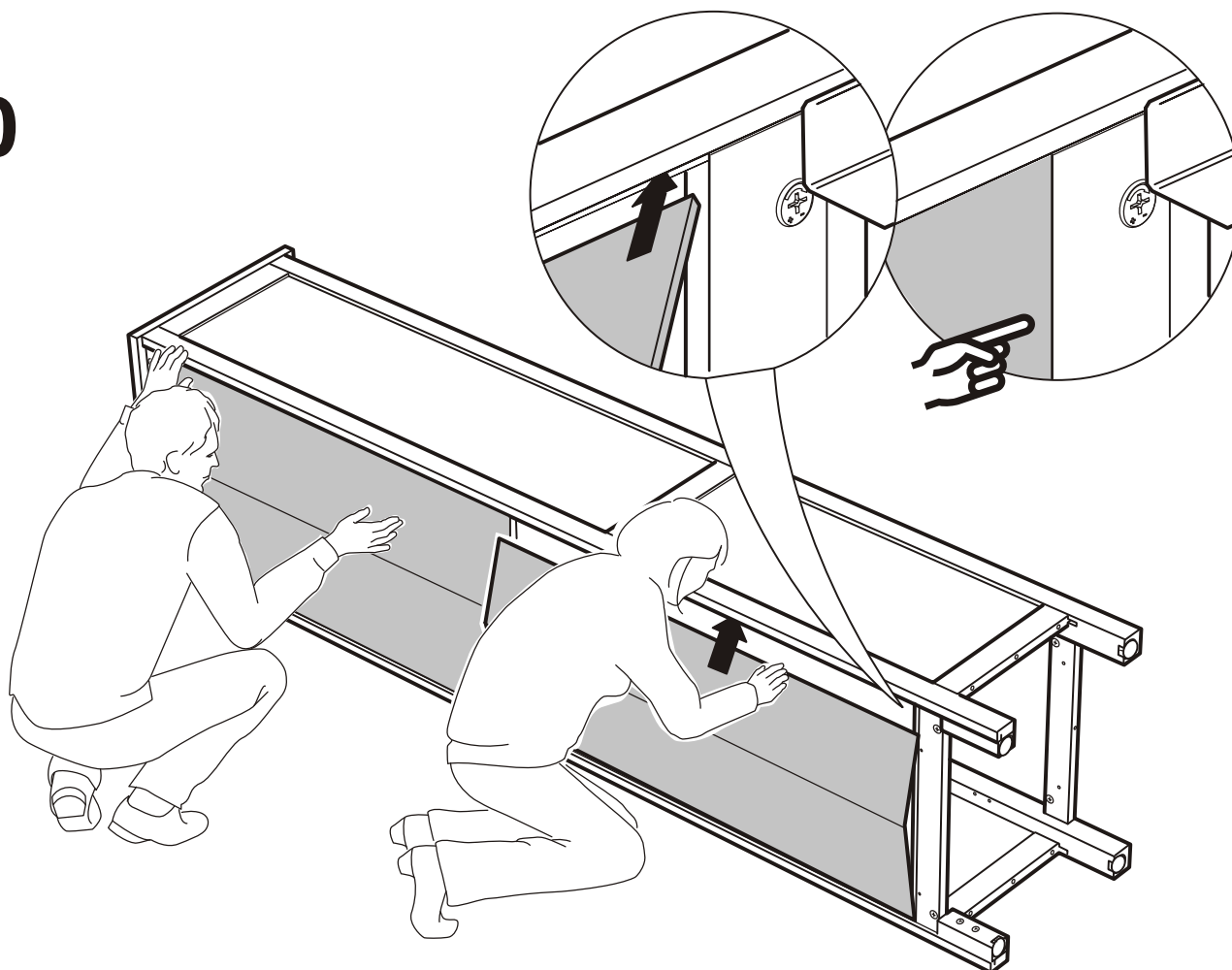


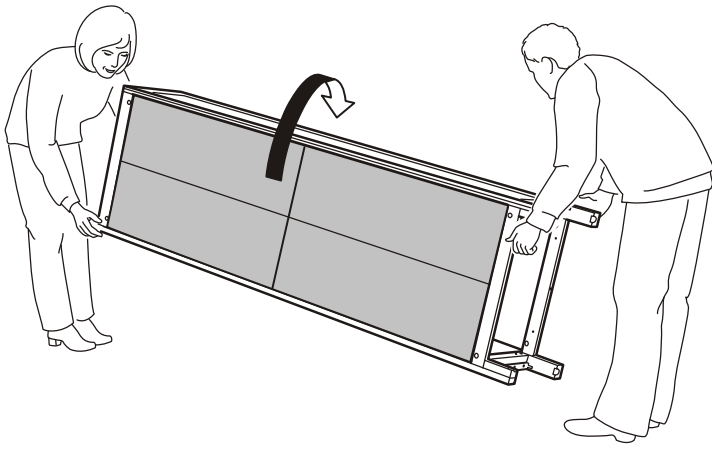


19

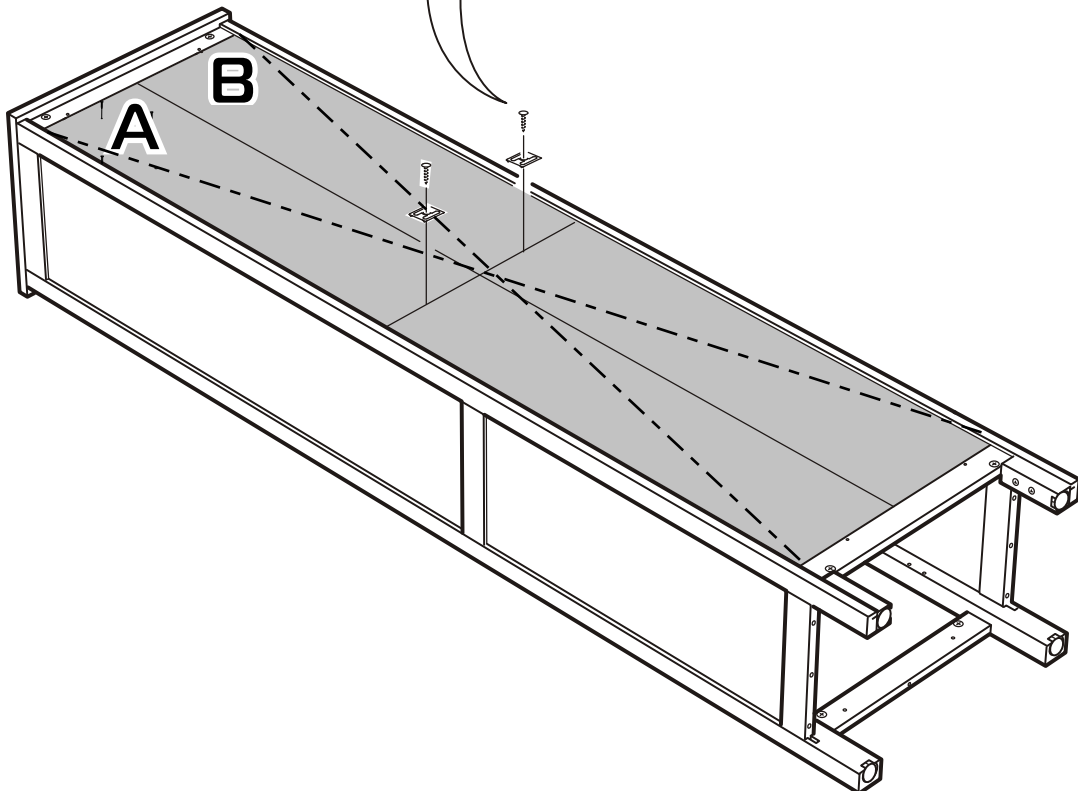
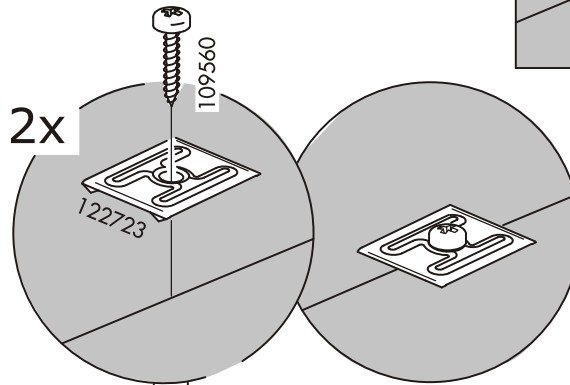
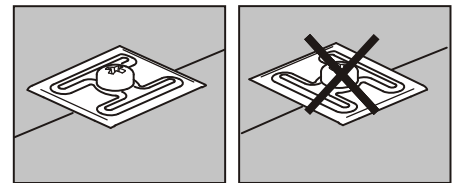
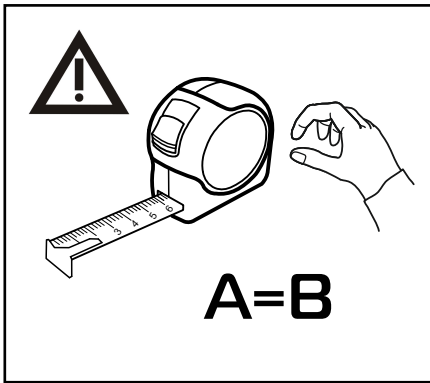


20

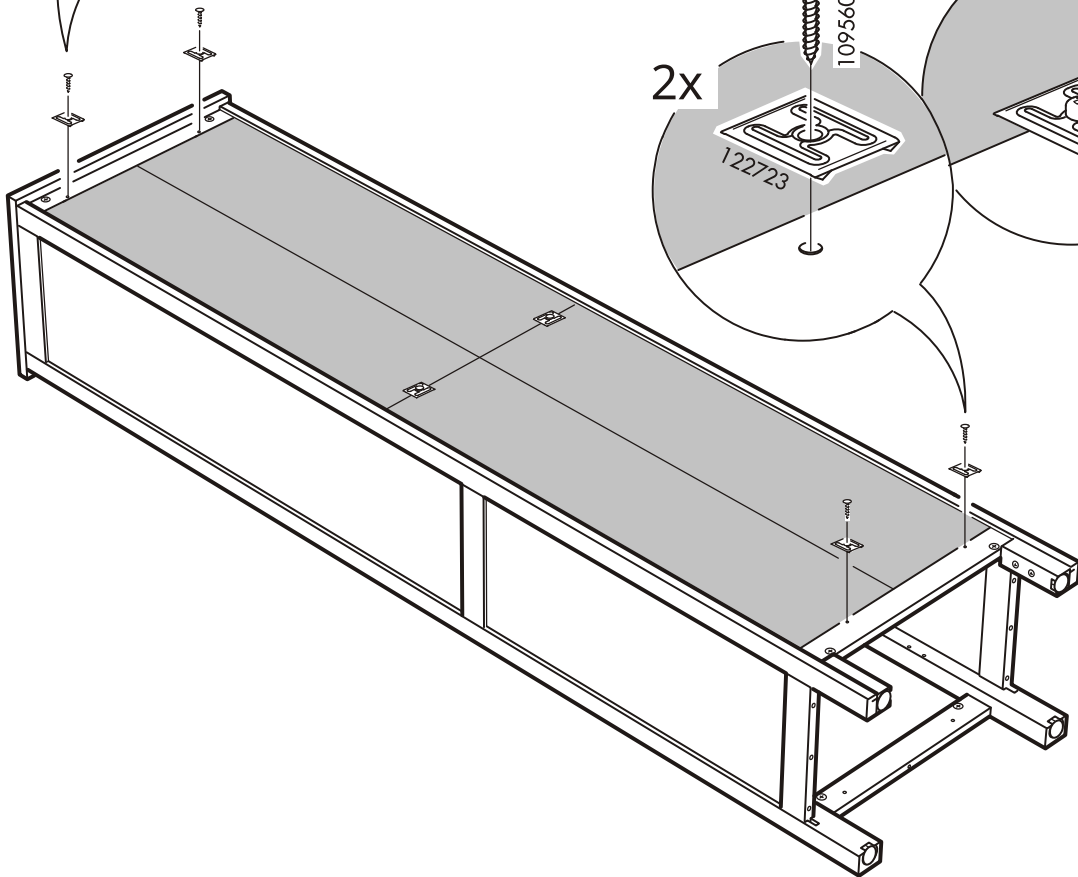
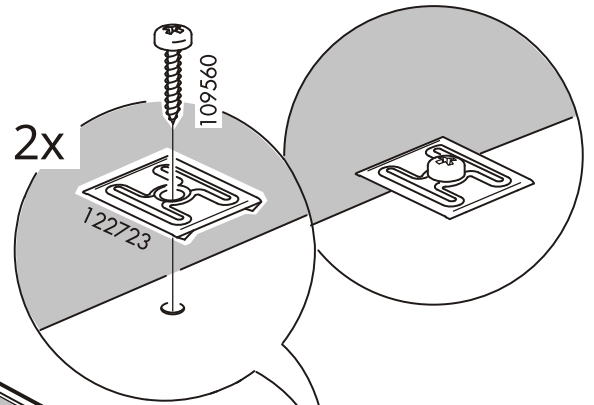
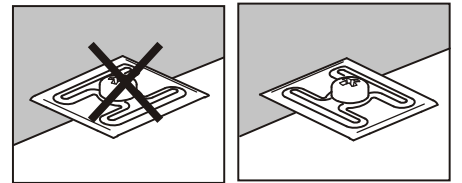
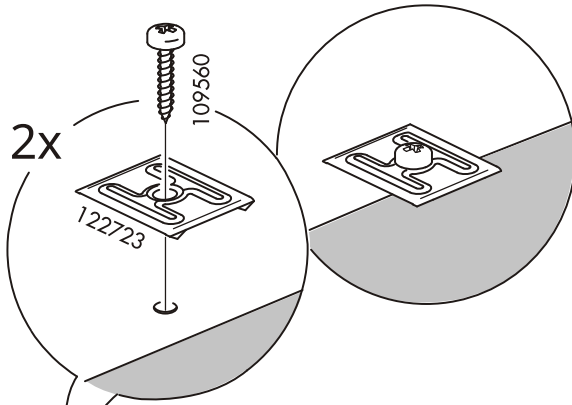
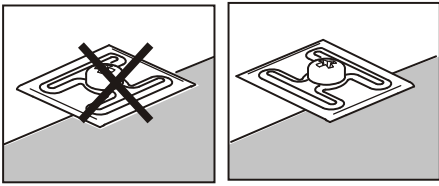


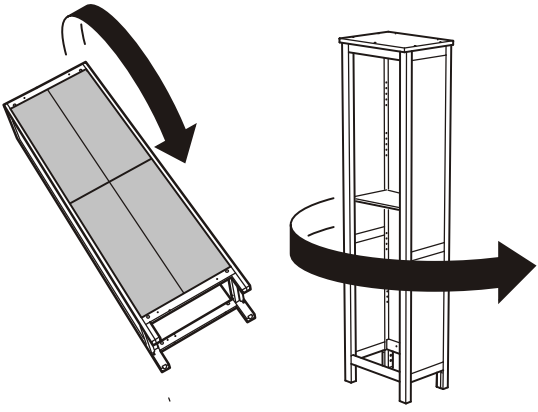


21

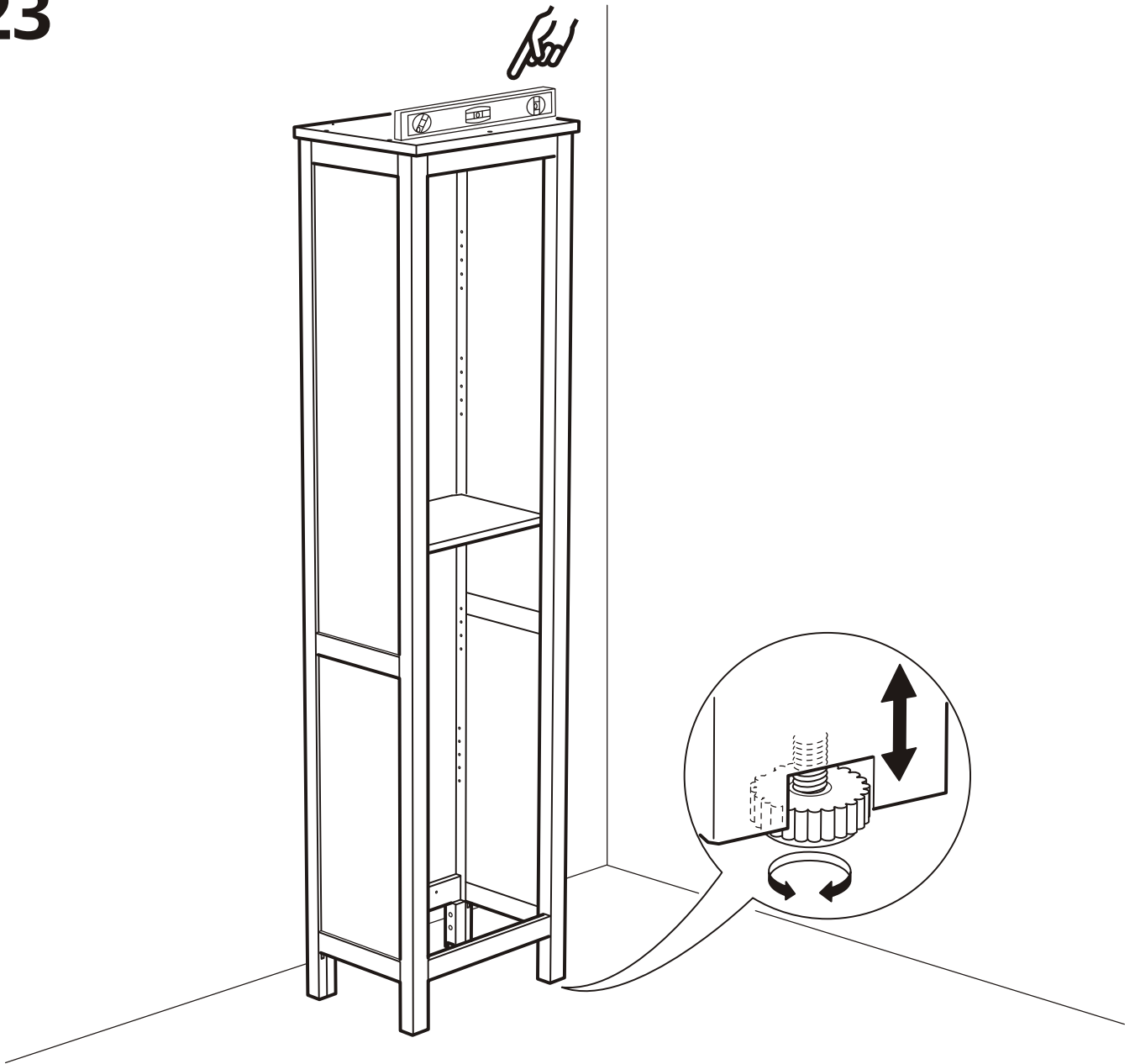


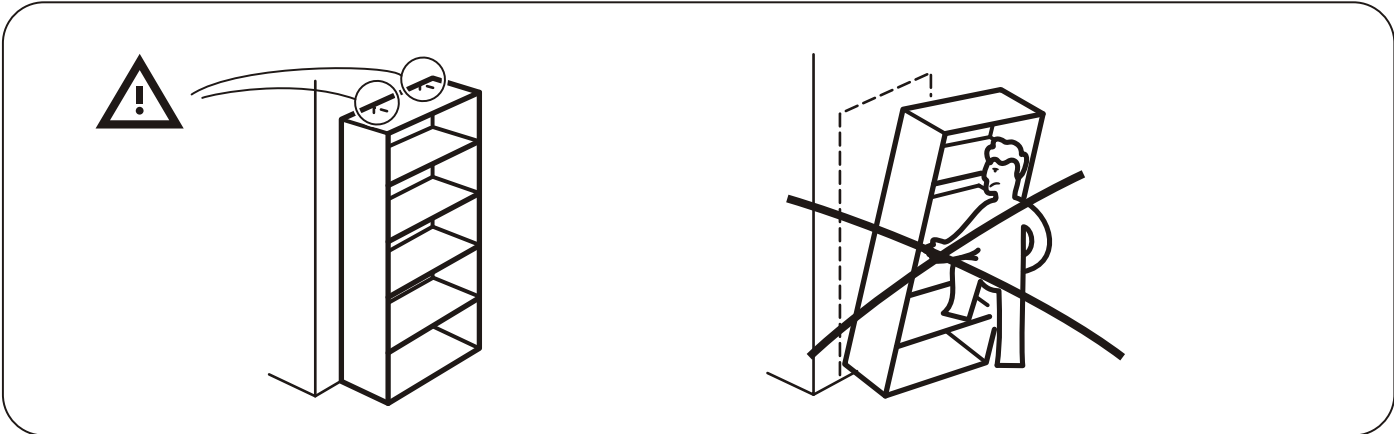




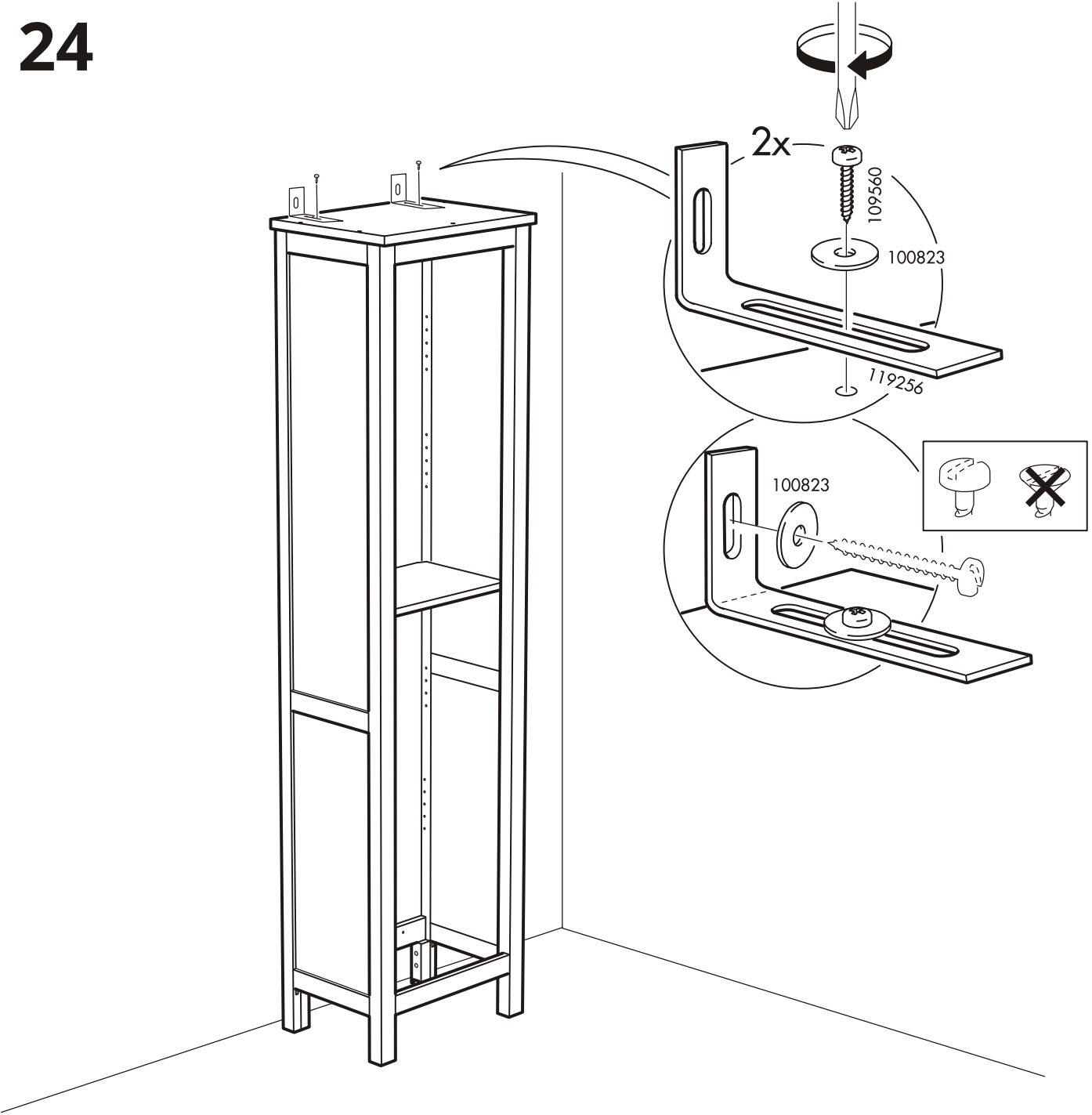


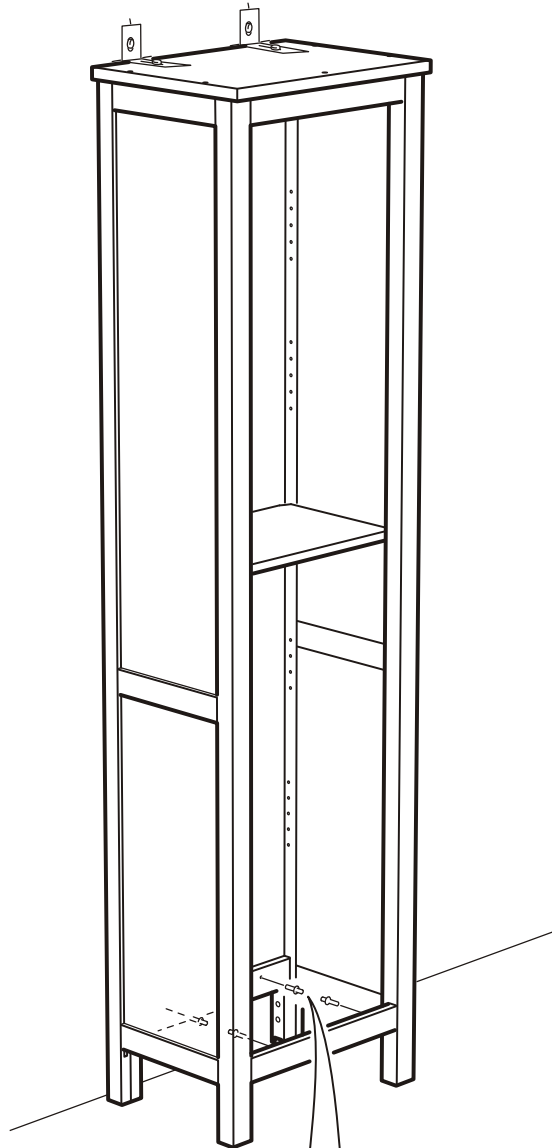
23





# 24





4x

