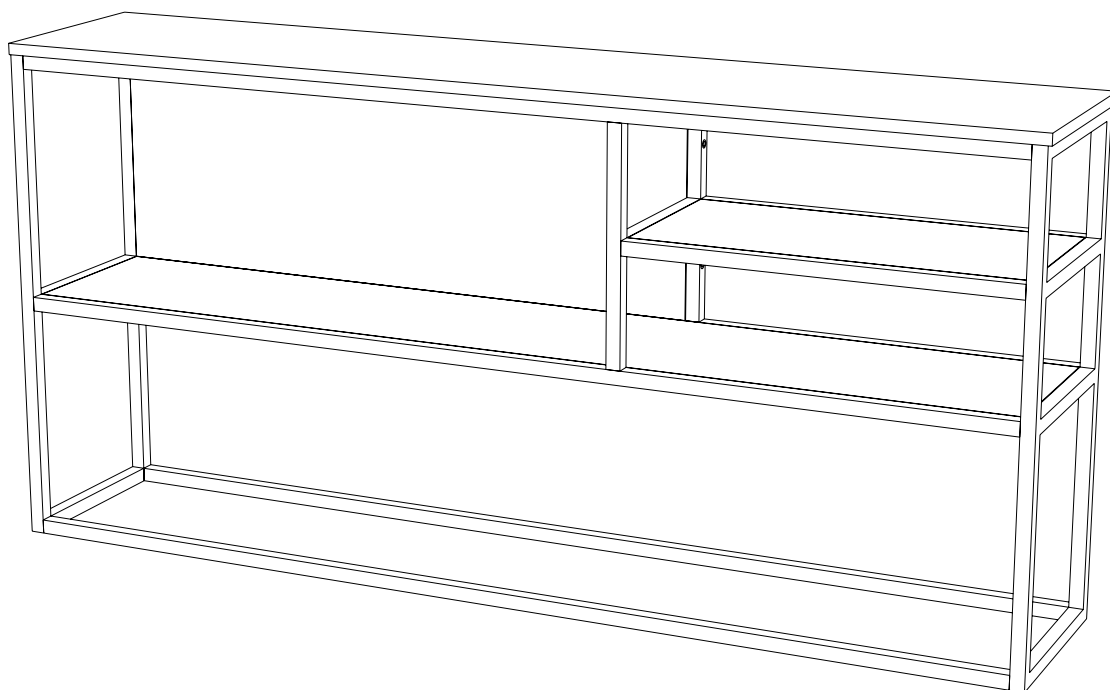




askona

ТЕРРИТОРИЯ ЗДОРОВОГО СНА

Инструкция по сборке стол-консоль Odin Plus/Один Плюс 1500x300x730



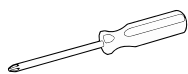
ТР ТС 025/2012 ГОСТ 16371-2014
Декларация о соответствии ЕАЭС N RU Д-RU.РА01.В.75420/21
от 17.09.2021 г., действительна до 16.09.2024 г. включительно

Телефон горячей линии 8 800 200 40 90 | Звонки по России бесплатные
[ASKONA.RU](https://askona.ru)

Перед сборкой

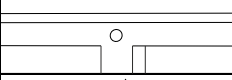
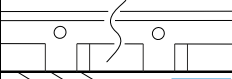





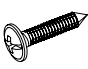


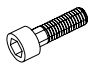
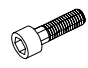

1. Проверьте вид и целостность деталей в упаковке. Претензии по их повреждению принимаются только у изделий БЕЗ следов сборки.
2. Сохраните упаковку до окончания сборки! При выявлении в процессе сборки брака и некомплектности изделия необходимо сохранять упаковку до момента выезда к Вам представителя торговой компании.
3. Проверьте количество деталей и фурнитуры по перечню комплектующей ведомости, разберите фурнитуру на группы. Предприятие-изготовитель оставляет за собой право вносить конструктивные изменения в изделие, заменять фурнитуру и метизы на аналогичные, не ухудшающие внешний вид и не влияющие на функциональные свойства изделия.
4. Соблюдайте порядок сборки, данный в этой инструкции! При несоблюдении инструкций по сборке и эксплуатации с компании-производителя снимаются гарантийные обязательства. Инструкции по сборке и эксплуатации необходимо сохранять на весь период эксплуатации изделия.
5. Перемещайте все детали бережно, без рывков, укладывайте устойчиво, избегайте их падений и ударов! Сборку изделия проводить на ровной поверхности.
6. Все не задействованные технологические отверстия и фурнитуру закрыть заглушками.

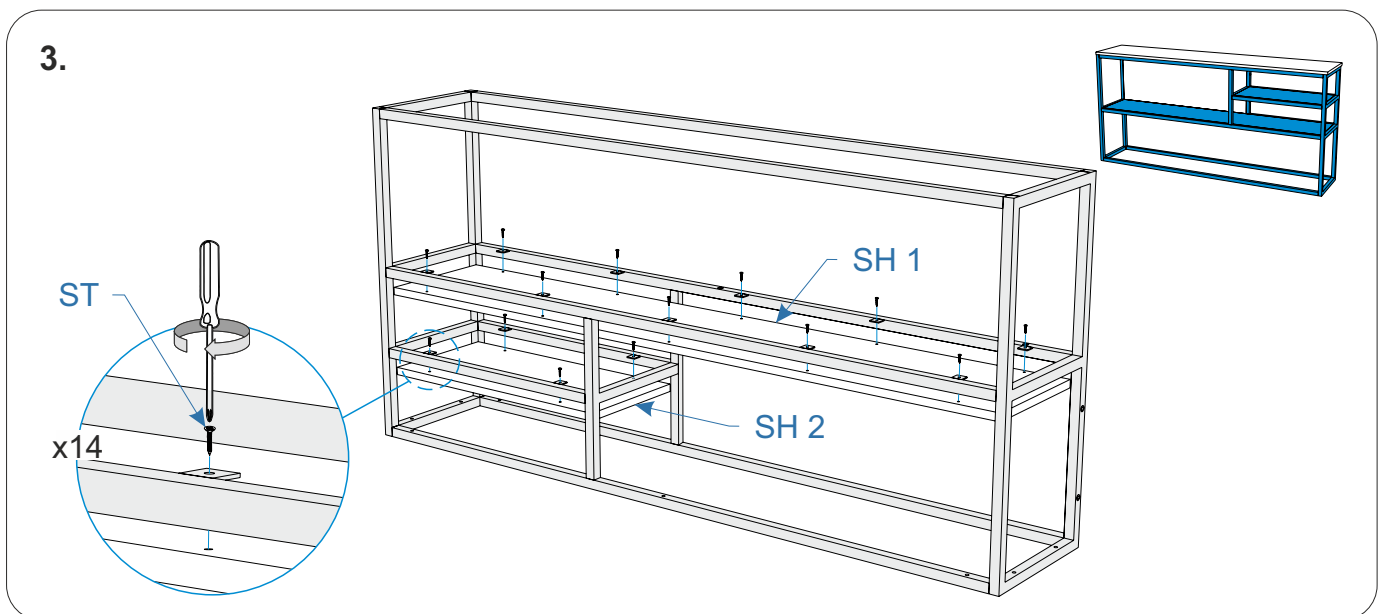
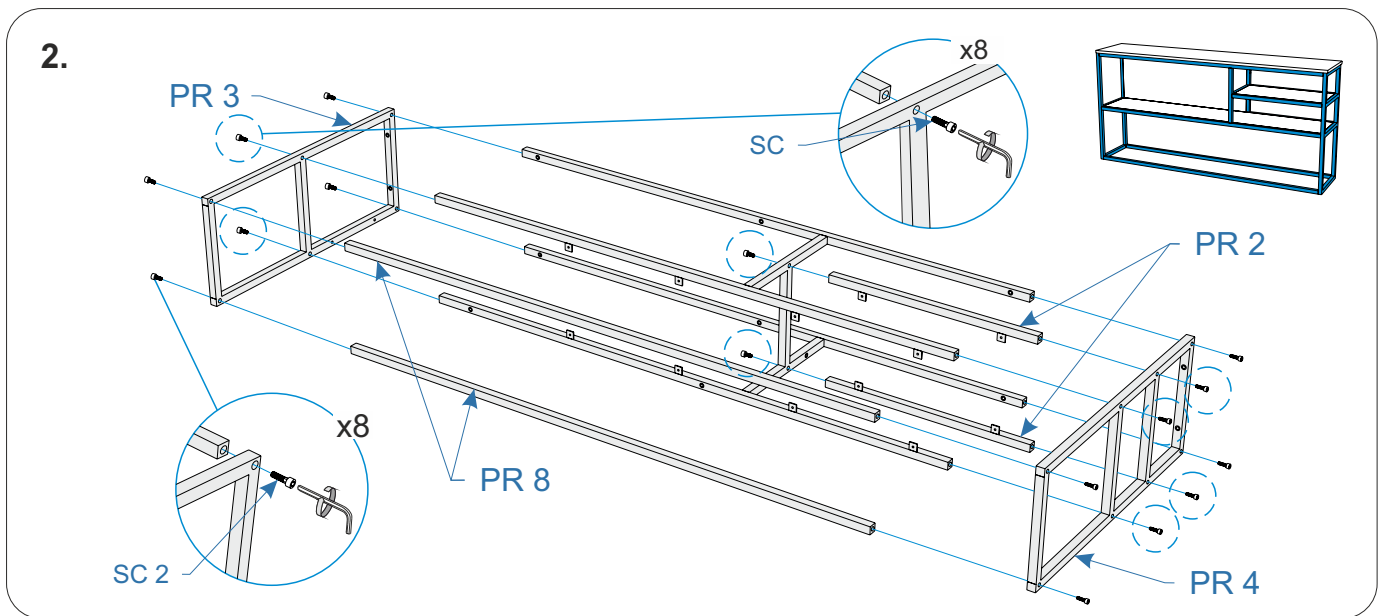
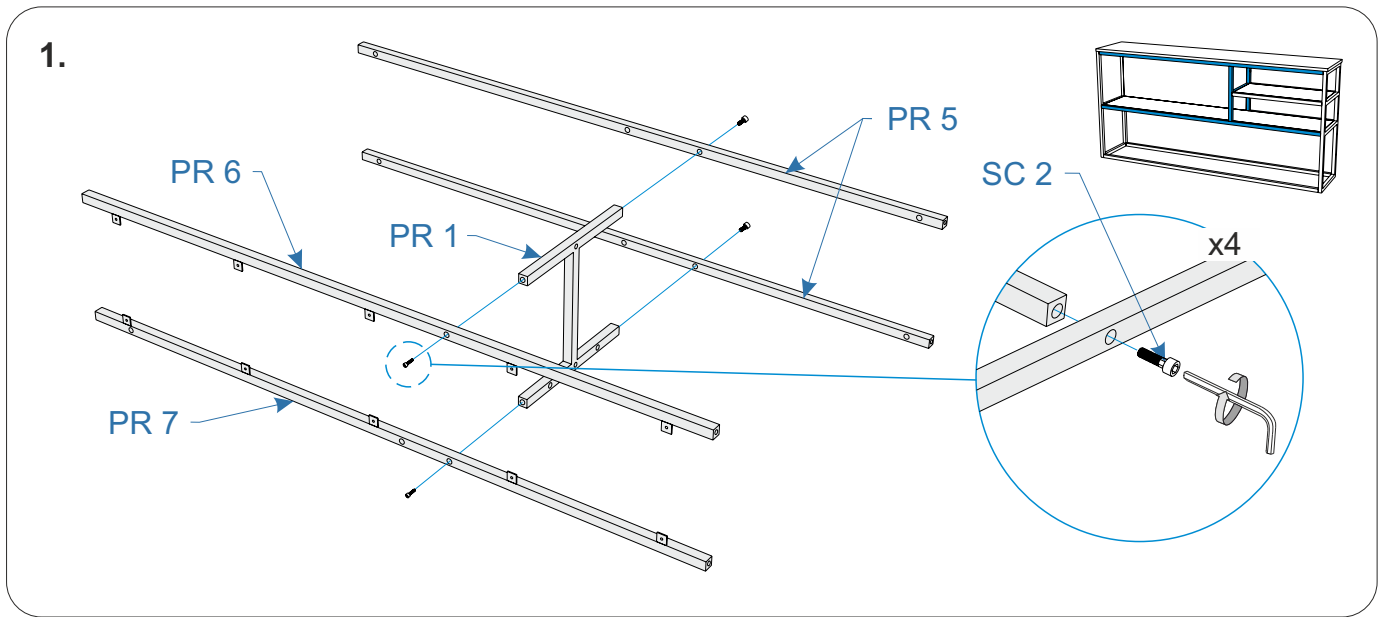
Для сборки вам понадобится:



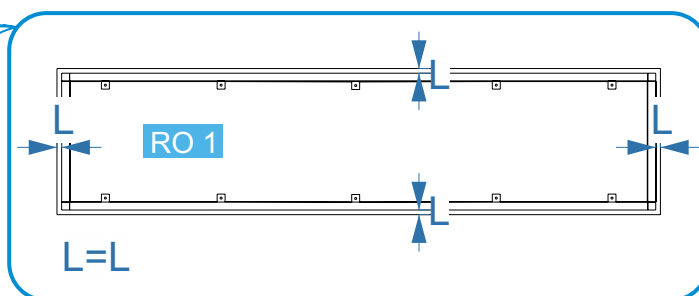
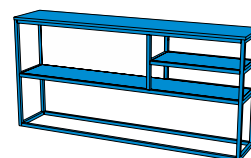
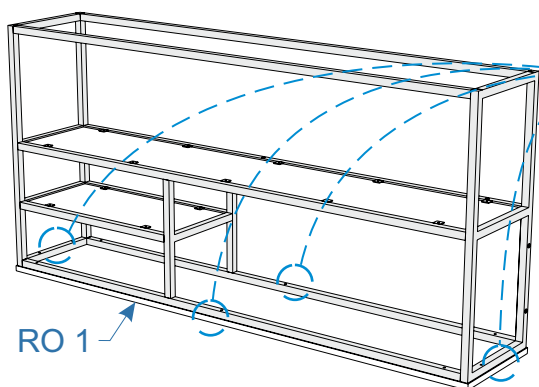
Крестовая отвертка

Комплектовочная ведомость стол-консоль Odin Plus (Один Плюс) 1500x300x730

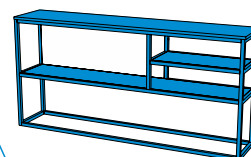
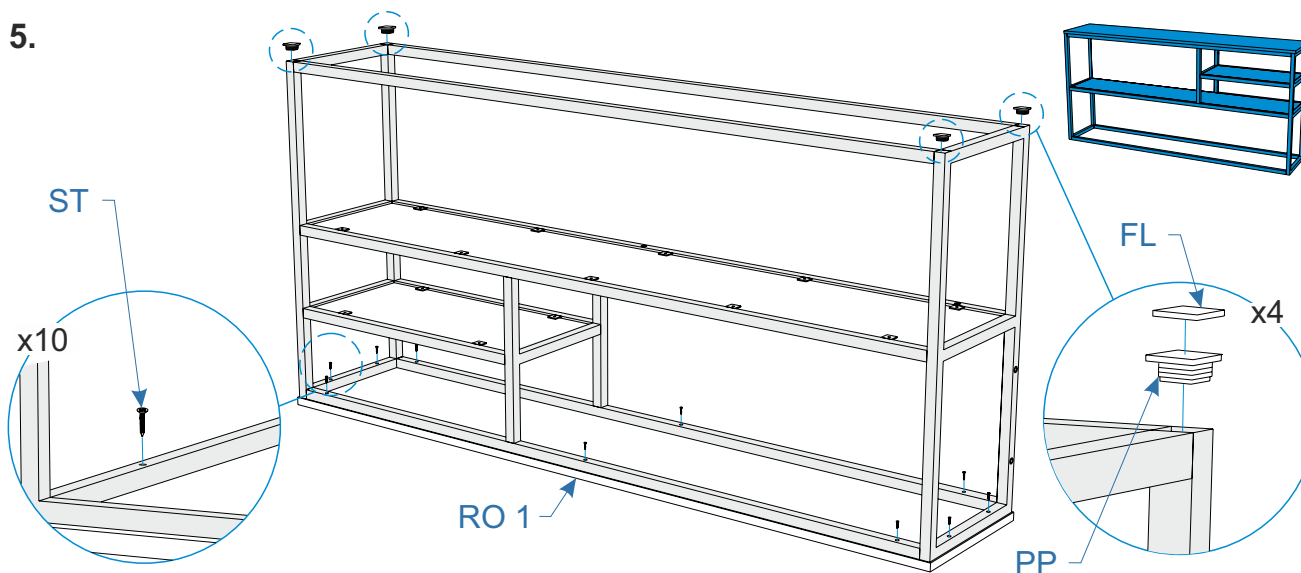
| Номер упаковки | Наименование упаковки | Маркировка детали | Наименование детали, размер в мм | Количество деталей в упаковке, шт. | Изображение |
|----------------|---|-------------------|----------------------------------|---|---|
| 1/1 | Упаковка стол-консоль Odin Plus | BK 1 | <i>Задняя стенка 893*329*16</i> | 1 | |
| | | SH 2 | <i>Полка 539*253*16</i> | 1 | |
| | | TD 1 | <i>Тех. Деталь 535*75*16</i> | 1 | (не используется) |
| | | TD 2 | <i>Тех. Деталь 250*67*16</i> | 1 | (не используется) |
| | | RO 1 | <i>Крыша 1500*300*16</i> | 1 | |
| | | SH 1 | <i>Полка 1453*253*16</i> | 1 | |
| | | PR 1 | <i>Профиль 330*294</i> | 1 | |
| | | PR 2 | <i>Профиль 540*20</i> | 2 | |
| | | PR 3 | <i>Профиль 705*294</i> | 1 |  |
| | | PR 4 | <i>Профиль 705*294</i> | 1 |  |
| | | PR 5 | <i>Профиль 1454*20</i> | 2 |  |
| | | PR 6 | <i>Профиль 1454*20</i> | 1 |  |
| | | PR 7 | <i>Профиль 1454*20</i> | 1 |  |
| | | PR 8 | <i>Профиль 1454*20</i> | 2 |  |
| | | | <i>Инструкция по сборке</i> | 1 | |
| | | | <i>Паспорт по эксплуатации</i> | 1 | |
| | | | <i>Пакет фурнитуры</i> | 1 | |
| | | Пакет фурнитуры | PP | <i>Заглушка для профиля 20x20</i> | 4 |
| FL | <i>Подкладка фетр самоклеющаяся</i> | | 4 |  | |
| ST | <i>Саморез с пресс-шайбой черный L-14 мм</i> | | 30 |  | |
| HP | <i>Заглушка для отверстия D12 мм</i> | | 27 |  | |
| SAP | <i>Заглушка самоклеющаяся D17 мм черная шагрень</i> | | 4 |  | |
| SC | <i>Винт с полукруглой головкой и внутренним шестигранником ISO 7380 M6x30</i> | | 8 |  | |
| SC 2 | <i>Винт с полукруглой головкой и внутренним шестигранником ISO 7380 M6x25</i> | | 12 |  | |
| KH | <i>Ключ шестигр.4 мм</i> | | 1 |  | |



4.



5.



6.

