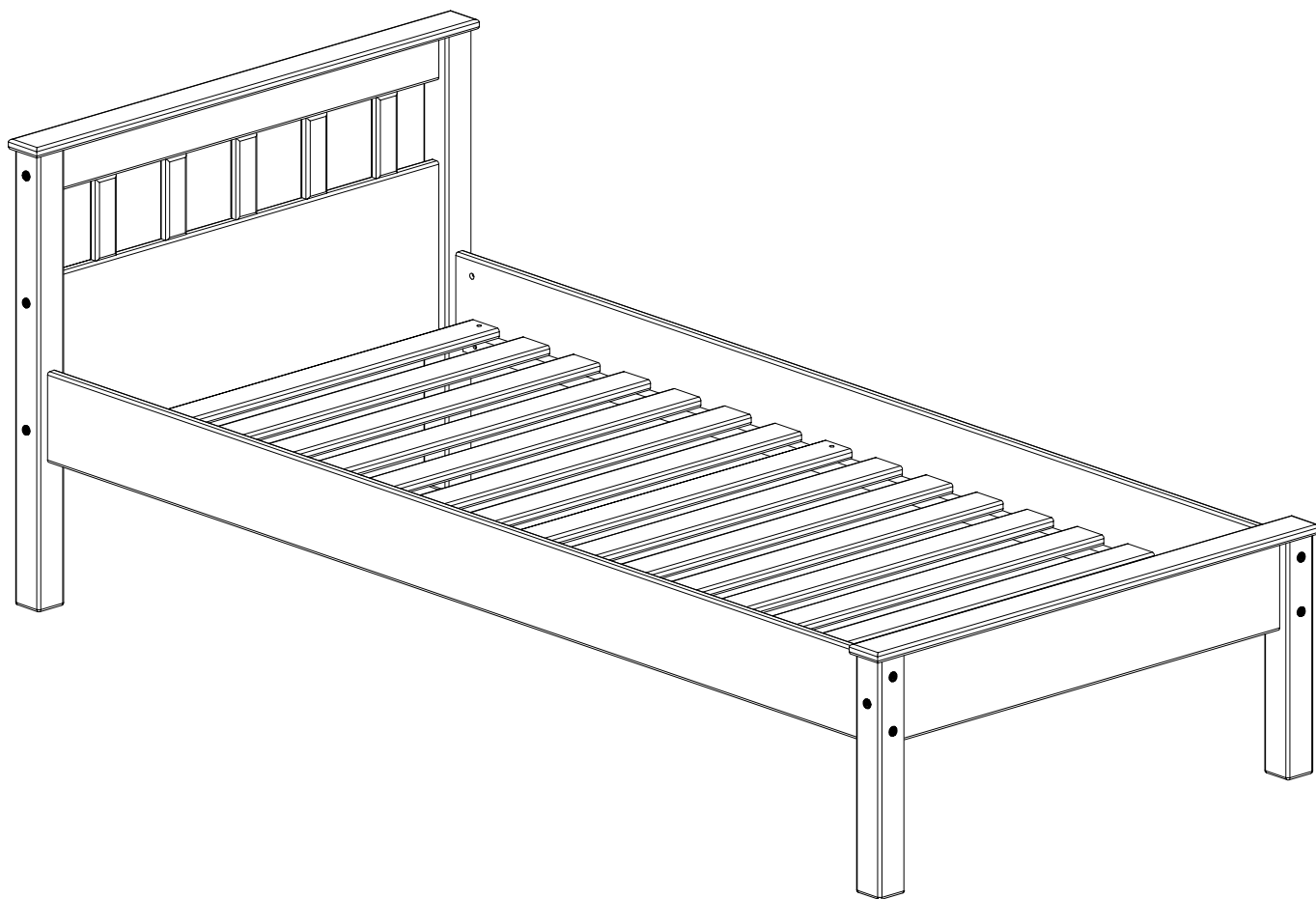


Инструкция по сборке кровати «Alta» (Альта) (сп.м. 90х200)



Перед сборкой:

1) Проверьте вид и целостность деталей в упаковке. Претензии по их повреждению принимаются только у изделий БЕЗ следов сборки;

2) Сохраните упаковку до окончания сборки! При выявлении в процессе сборки брака и некомплектности изделия необходимо сохранять упаковку до момента выезда к Вам представителя торговой компании;

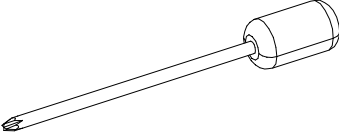
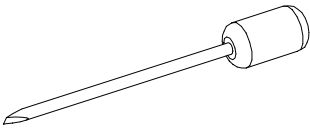
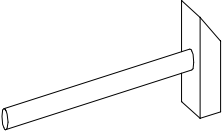
3) Проверьте количество деталей и фурнитуры по перечню комплектующей ведомости, разберите фурнитуру на группы. Предприятие-изготовитель оставляет за собой право вносить конструктивные изменения в изделие, заменять фурнитуру и метизы на аналогичные, не ухудшающие внешний вид и не влияющие на функциональные свойства изделия ;

4) Соблюдайте порядок сборки, данный в этой инструкции! При не соблюдении инструкций по сборке и эксплуатации с компании-производителя снимаются гарантийные обязательства.

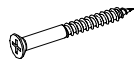


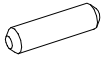
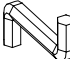

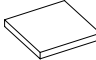

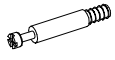

5) Перемещайте все детали бережно, без рывков, укладывайте устойчиво, избегайте их падений и ударов!

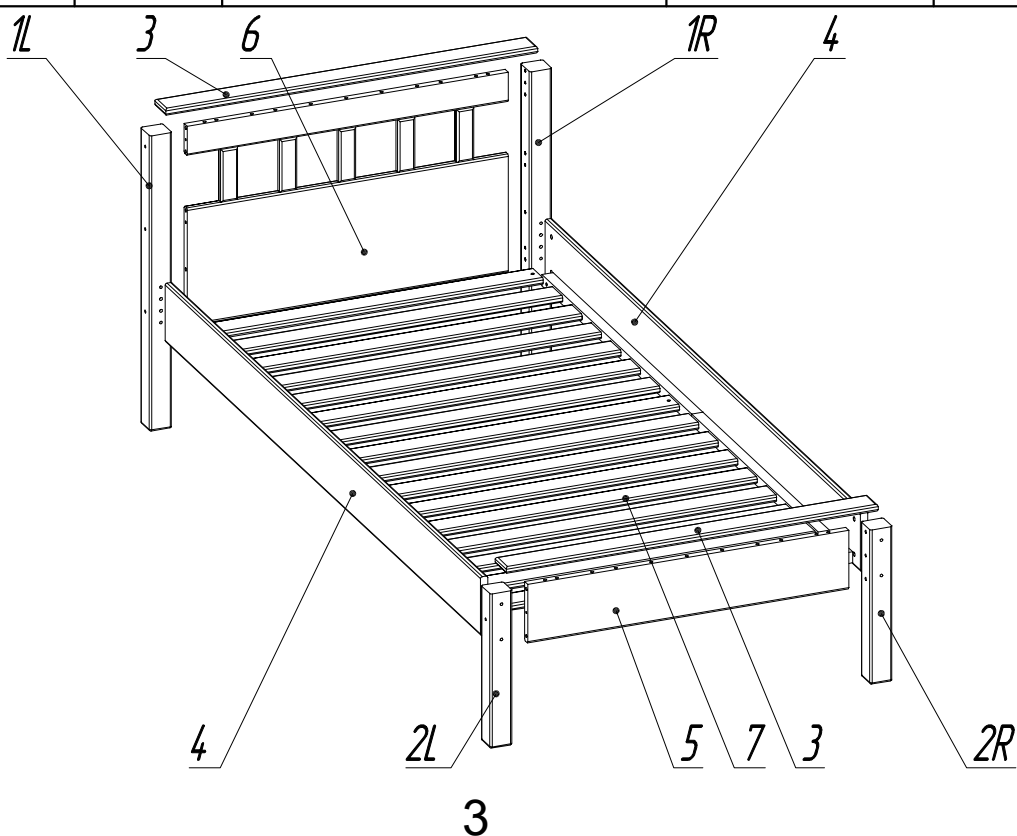
6) Сборку рекомендуется проводить на упаковке или другой мягкой подложке.

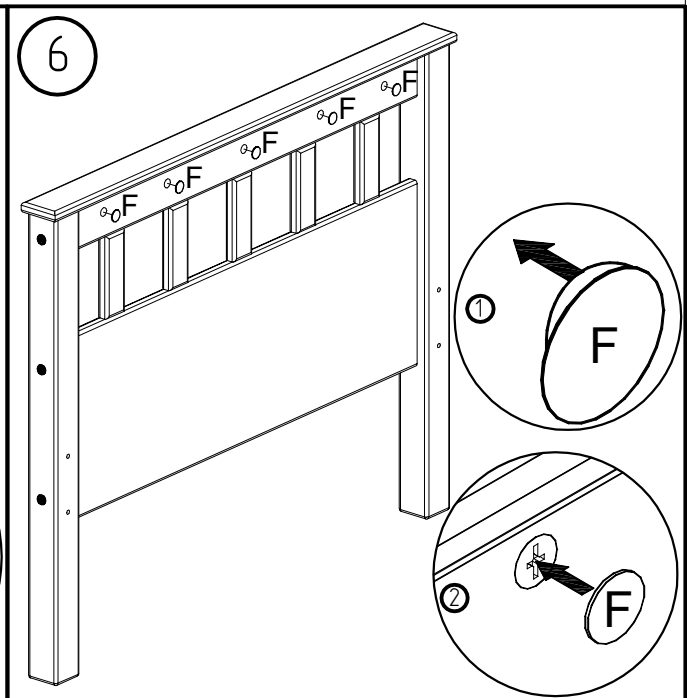
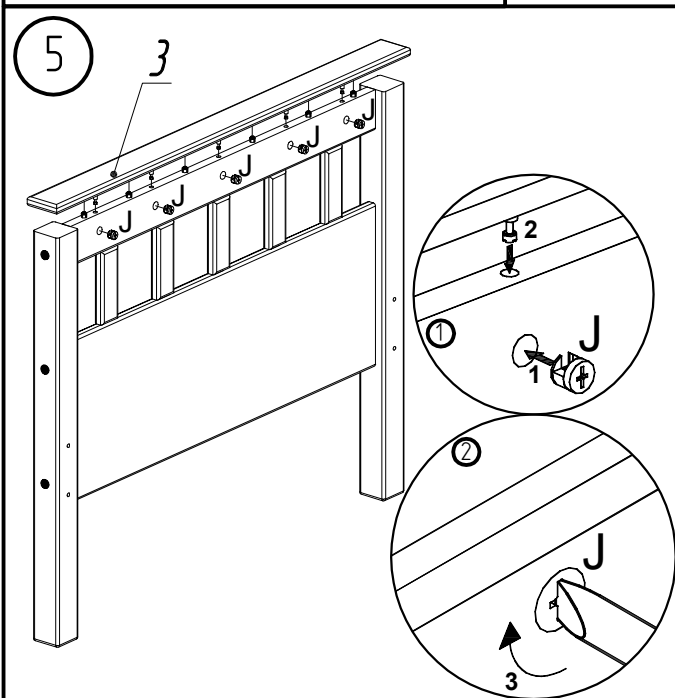
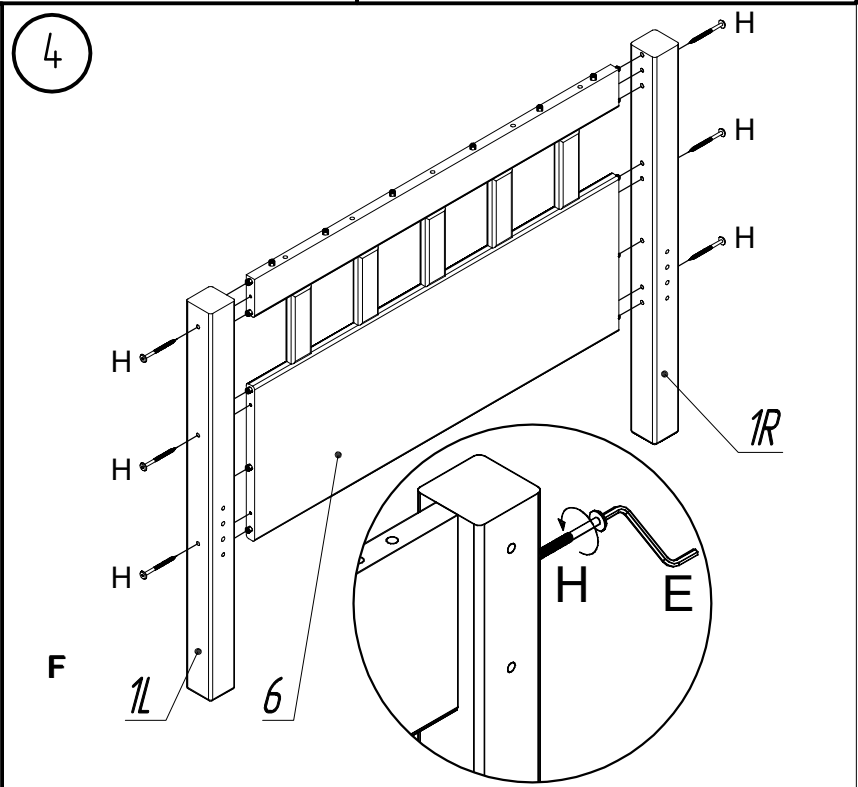
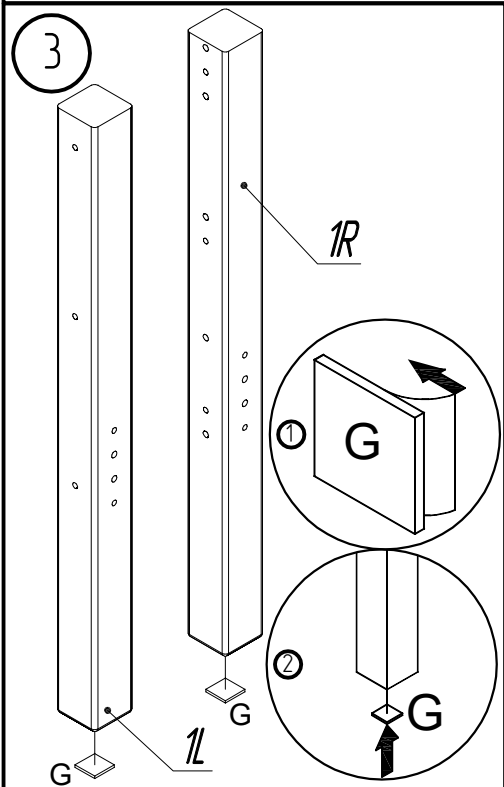
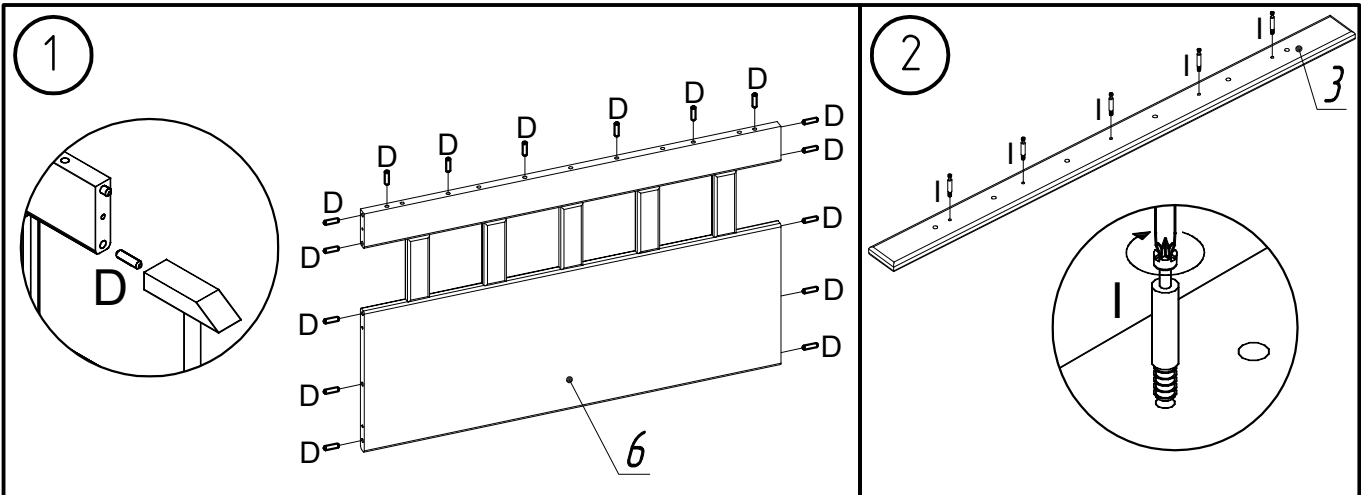
Для сборки вам понадобится:

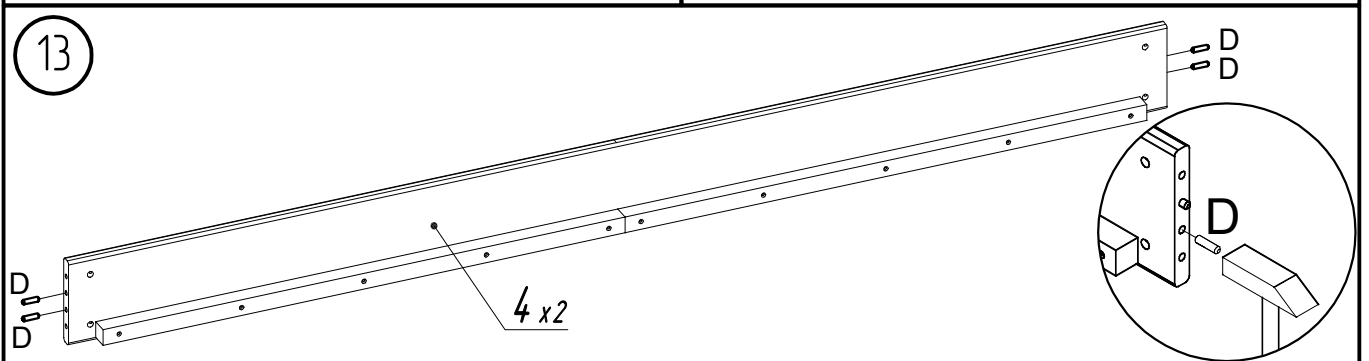
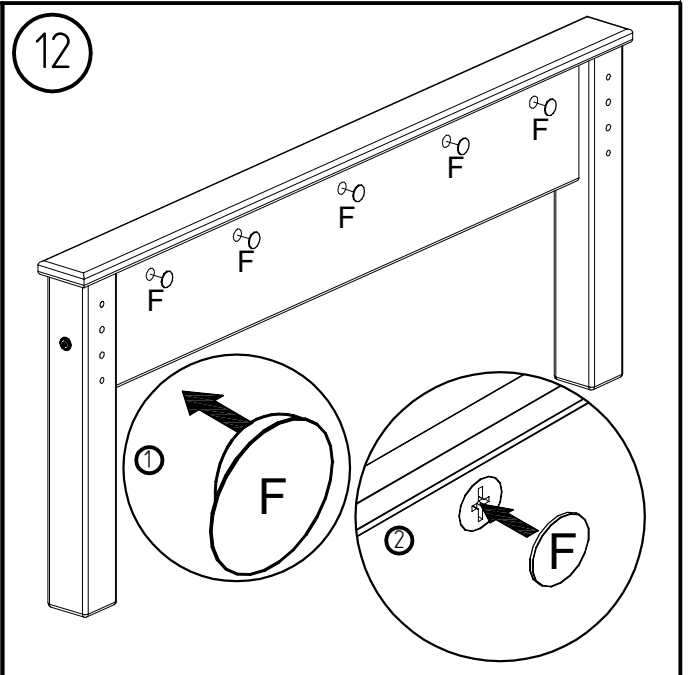
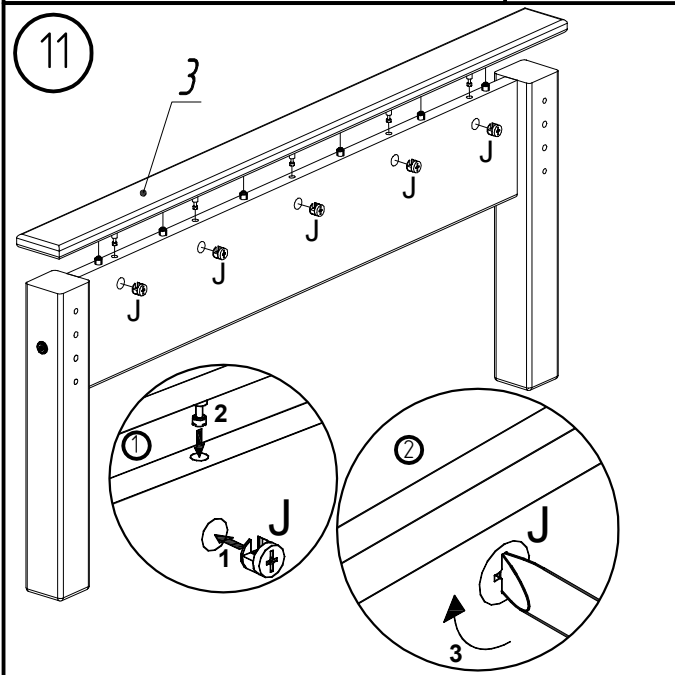
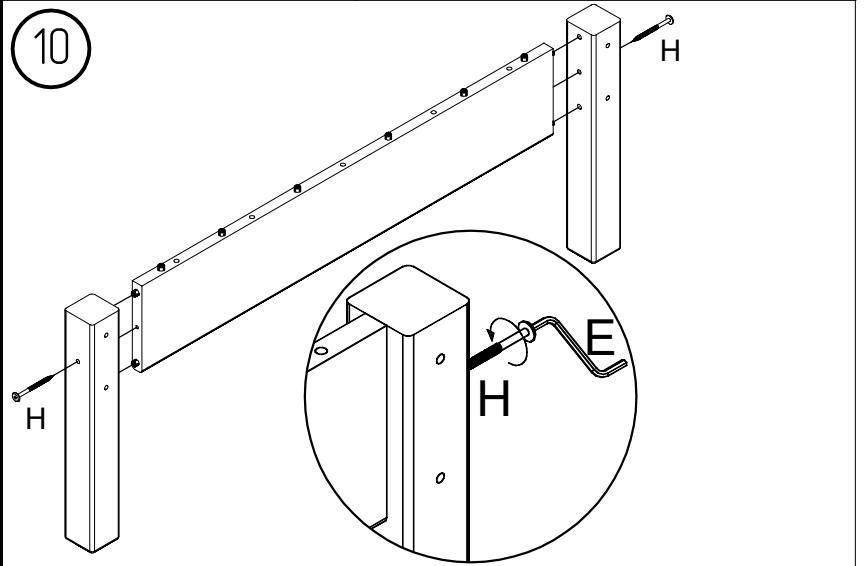
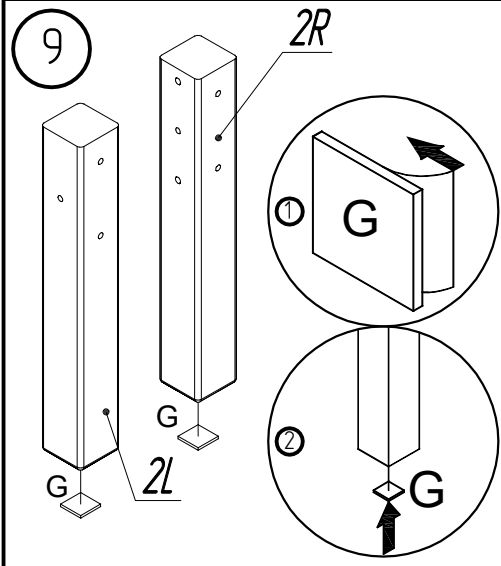
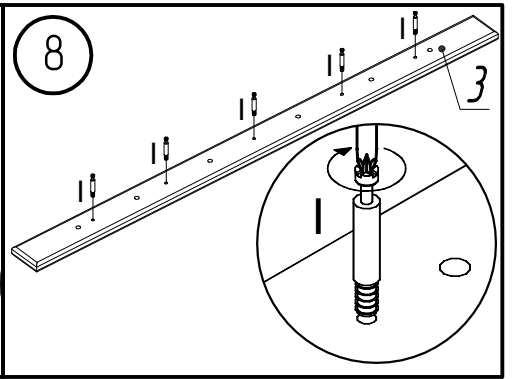
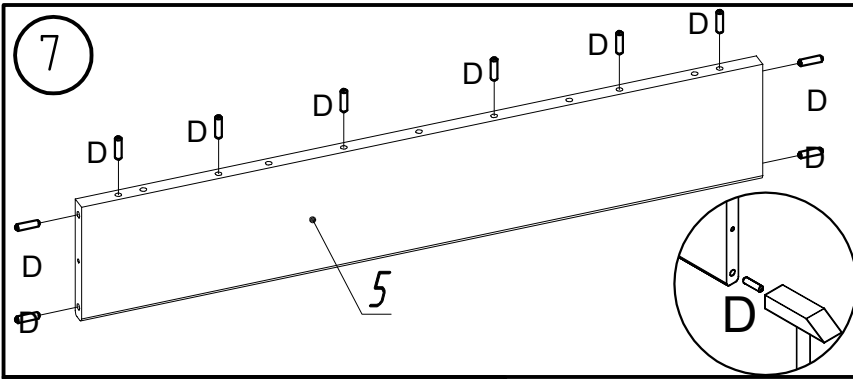
	Крестовая отвертка
	Шлицевая отвертка
	Молоток

**Комплектовочная ведомость кровати "Alta" (Альта)
2135 x 1008 x 438/821**

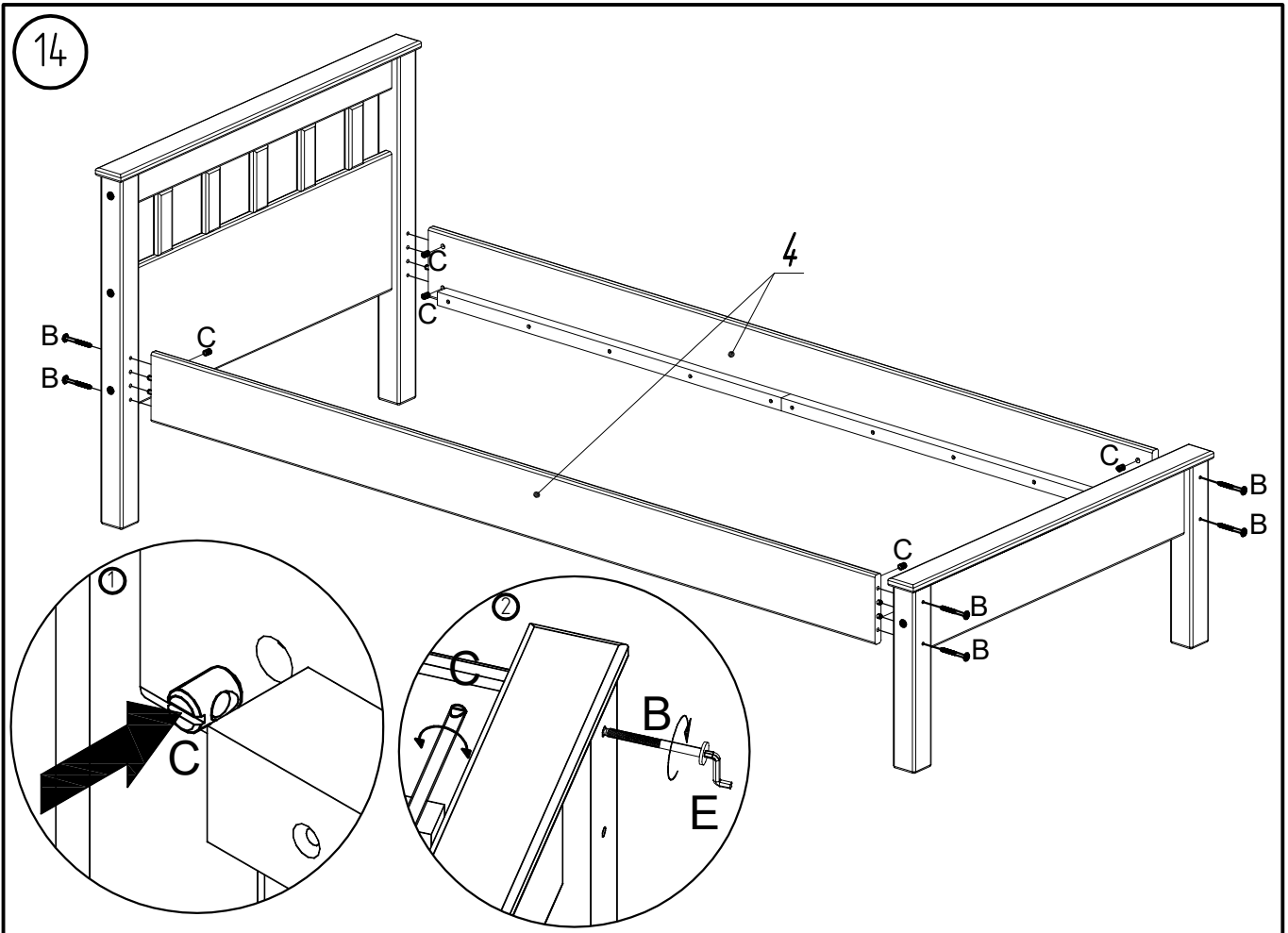
Номер упаковки	Наименование упаковки	Маркировка детали	Наименование деталей, размер в мм.	Количество деталей в упаковке, шт.	Изображение	
1	Кровать	1L	Опора 803 x 60 x 60	1		
		1R	Опора 803 x 60 x 60	1		
		2L	Опора 420 x 60 x 60	1		
		2R	Опора 420 x 60 x 60	1		
		3	Планка горизонтальная 1008 x 70 x 18	2		
		4	Царга продольная 2010 x 160 x 50	2		
	Фурнитура	A	Шуруп 3,5 x 35	6		
		B	Винт с плоской головкой М6 x 115	8		
		C	Гайка круглая несимметричная М6	8		
		D	Шкант Ø8 x 30	34		
		E	Ключ шестигранный 4	1		
		F	Заглушка самоприлипающая Ø20	18		
		G	Подкладка самоприлипающая 30 x 30	4		
		H	Шуруп для дерева 6,3 x 115	8		
		I	Шток эксцентрика L=34	10		
		J	Эксцентрик	10		
	2	Кровать	5	Царга поперечная 870 x 160 x 20	1	
	6		Спинка 870 x 543 x 20	1		
	3	Настил кровати	7	Настил 1930 x 906 x 18	1	







14



15

