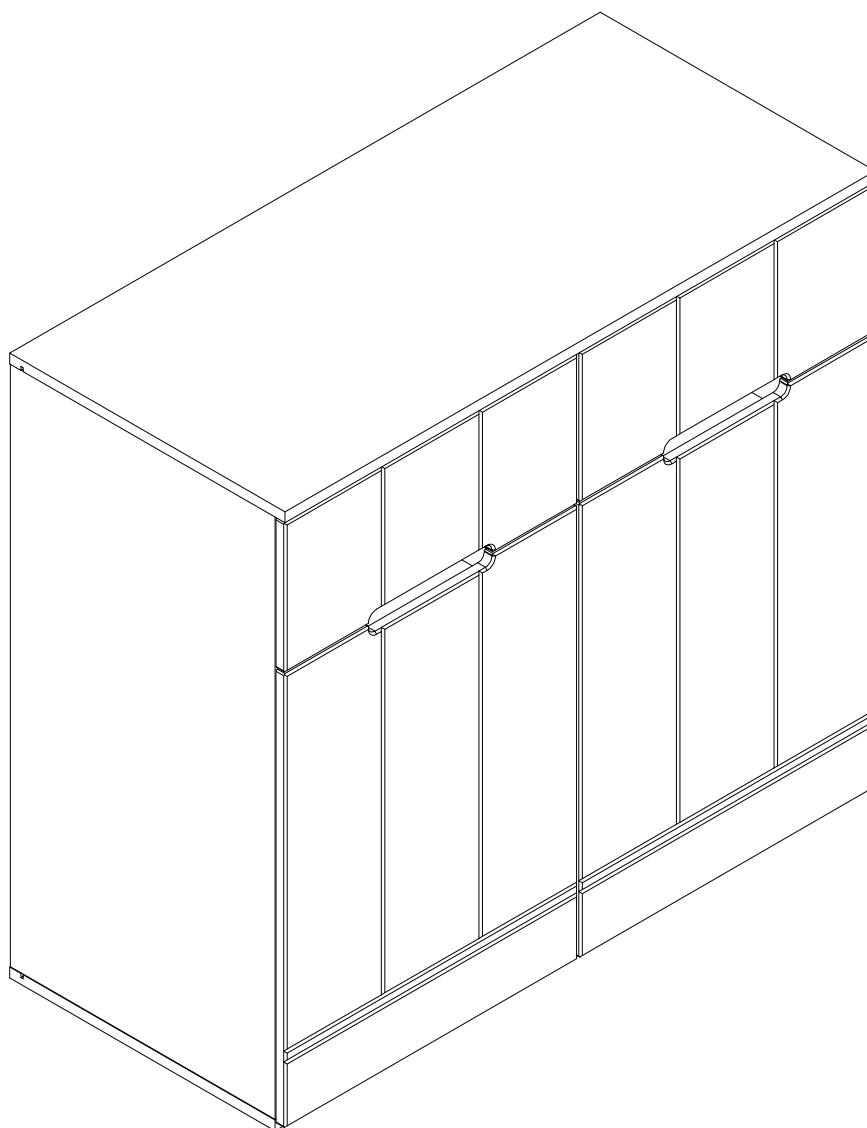


askona

СПИТЕ, ЧТОБЫ ЖИТЬ

Инструкция
по сборке комода двухдверного
Bira (Бира)
192T002, 198T012



ТР ТС 025/2012

Декларация о соответствии ЕАЭС № ВУ/112 11.01. ТР025 009.01 01714
от 29.04.2023 г., действительна до 28.04.2028 г. включительно

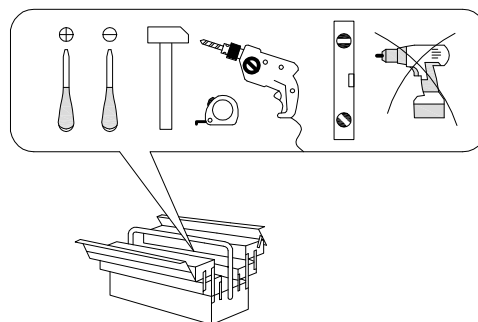
Телефон горячей линии 8 800 200 40 90 | Звонки по России бесплатные

ASKONA.RU

Перед сборкой

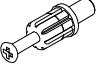

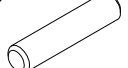
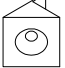

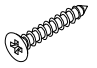

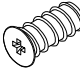


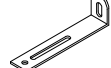





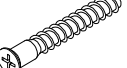

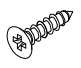

1. Проверить вид и целостность деталей в упаковке. Претензии по их повреждению принимаются только у изделий БЕЗ следов сборки.
2. Сохраните упаковку до окончания сборки! При выявлении в процессе сборки брака и некомплектности изделия необходимо сохранить упаковку до момента выезда к Вам представителя торговой компании.
3. Проверьте количество деталей и фурнитуры по перечню комплекточной ведомости, разберите фурнитуру на группы. Предприятие-изготовитель оставляет за собой право вносить конструктивные изменения в изделие, заменять фурнитуру и метизы на аналогичные, не ухудшающие внешний вид и не влияющие на функциональные свойства изделия.
4. Соблюдайте порядок сборки, данный в этой инструкции! При несоблюдении инструкций по сборке и эксплуатации с компании-производителя снимаются гарантийные обязательства. Инструкции по сборке и эксплуатации необходимо сохранять на весь период эксплуатации изделия.
5. Перемещайте все детали бережно, без рывков, укладывайте устойчиво, избегайте их падений и ударов! Сборку изделия проводить на ровной поверхности.

Для сборки вам понадобится:

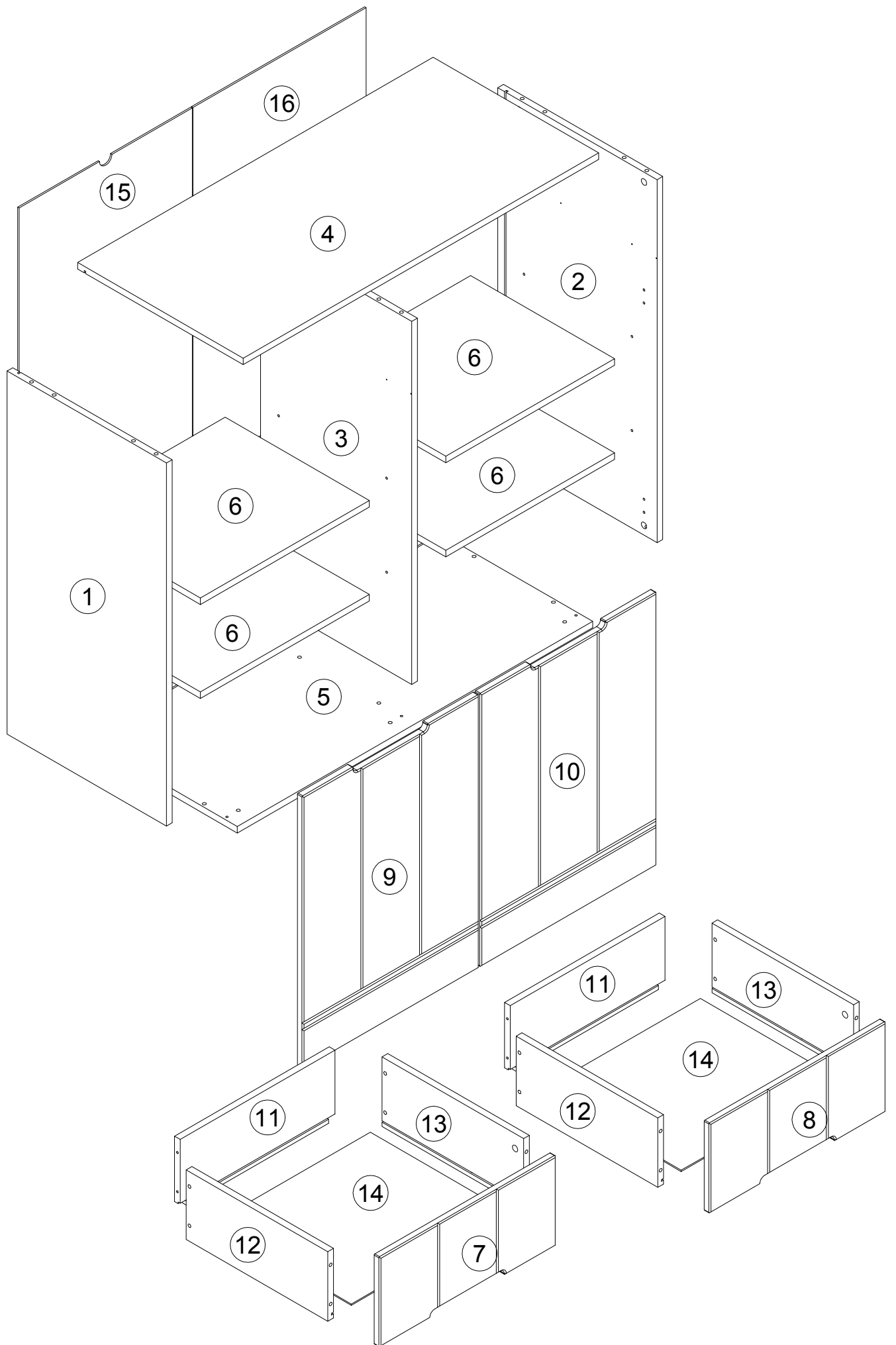


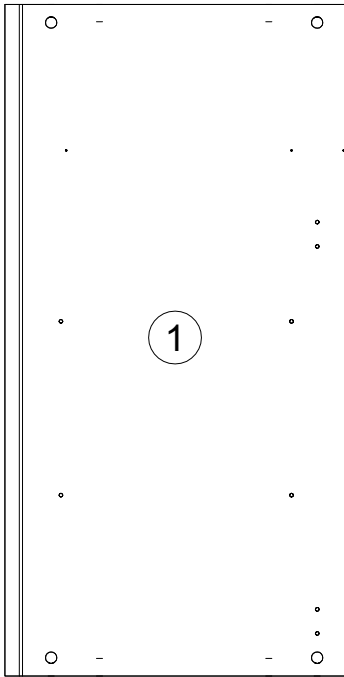
RU	Чтобы предотвратить опрокидывание, ВСЕГДА крепите мебель к стене! Входящие в комплект поставки материалы для крепления на стене (дюбели и шурупы) предназначены только для прочных бетонных стен. Для других типов стен используйте специальные дюбели и шурупы. При необходимости обратитесь за помощью в специализированный магазин.
GB	The enclosed wall mounting materials (dowels and screws) are only suitable for solid masonry (e.g. concrete or brick walls). Special dowels and other screws may be necessary for other wall constructions. If necessary, please consult a qualified professional.
D	Das beidseitig angebrachte Wandbefestigungsmaterial (Dübel und Schrauben) eignet sich nur für festes Mauerwerk (z.B. Beton oder Ziegelwände). Für andere Wandaufbauten sind eventuell Spezialdübel und andere Schrauben notwendig. Ziehen Sie gegebenenfalls eine Fachkraft zurate.
FR	Le matériel de fixation murale fourni (chevilles et vis) convient uniquement à des murs solides (p. ex. murs en béton ou en briques). Pour les autres constructions de murs, il faut éventuellement des chevilles spéciales et d'autres vis. Faites-vous conseiller par un spécialiste.
IT	I materiali di fissaggio allegati (tasselli e viti) sono adatti solo ai muri compatti (ad es. di calcestruzzo o mattoni). Per altri tipi di pareti è probabile che occorrono tasselli speciali e altre tipologie di viti. Richiedere eventualmente il consiglio di un esperto.
NL	Het bijgeleverde bevestigingsmateriaal (pluggen en schroeven) is geschikt voor vaste muren (bijv. betonnen of bakstenen muren). Voor andere muurconstructies zijn eventueel speciale pluggen en andere schroeven noodzakelijk. Consulteer eventueel een vakman.
CZ	Příložený materiál pro montáž na stěnu (hmoždinky a šrouby) je vhodný jen pro pevné zdivo (např. betonové nebo cihlové stěny). Pro jiné skladby stěn budou případně nutné speciální hmoždinky a jiné šrouby. Poradte s odborníkem.
PL	Żalączony zestaw montażowy do zamocowania artykułu do ściany (kołki, wkręty, haki itp.), przeznaczony jest do montażu artykułu na ścianach wykonanych z cegły lub betonu. Przy montażu artykułu na ścianie wykonanej z innych materiałów, należy zastosować odpowiednie do niej zamocowania. W razie wątpliwości prosimy zasięgnąć porady fachowca.
SK	Priložený materiál pre upevnenie na stenu (hmoždinky a skrutky) je vhodný len pre pevné murivo (napr. betónové alebo tehlové steny). Pre iné steny sú potrebné príp. špeciálne hmoždinky a iné skrutky. V prípade potreby sa poradte s odborníkom.
HU	A mellékelt fali rögzítőkészlet (tipli és csavarok) csak tömött falazatban (pl. betonfalban, téglafalban) használható. Más faltípusokhoz speciális tiplire és csavarra lesz szükség. Szükség esetén kérje ki egy szakember véleményét.
RO	Materialul furnizat pentru montajul de perete (dibluri și șuruburi) este adecvat numai pentru zidărie solidă (de exemplu pereți din beton sau din cărămidă). Pentru alte structuri de pereți, este posibil să fie necesare dibluri special, precum și alte șuruburi. Dacă este necesar, consultați un specialist.
TR	Teslimat kapsamındaki duvar tipi sabitleme materyali (dübel ve vidalar) sadece beton ve tuğla duvarlar gibi sağlam duvar yapılar için uygundur. Başka duvar yapılar için özel dübeller veya başka vidalar gerekli. Gerekirse bir uzmandan yardım alın.

0
10
20
30
40
50
60
70
80
90
100

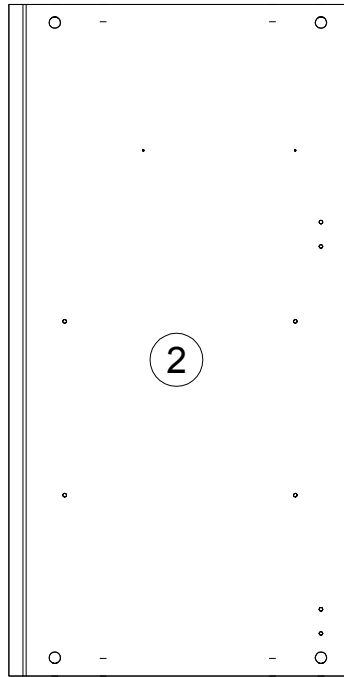
A 090913 7x32 x20 	B 000146 15x12 x20 	C 000151 8x35 x12 	D 135021 x16 	E 062367 x4 	F 000759 3x20 x20 
G 168982 x4 	H 235594 6.3x16 x24 	I 010942 4x16 x8 	J 125913 x16 	K 155999 x1 	L 013859 8x40 x1 
M 000754 3.5x16 x2 	N 090185 4.5x45 x1 	O 208693 M6x16 x6 	P 007086 M6 x6 	Q 101608 7x50 x8 	R 335344 x2 
S 000762 3.5x13 x4 	T 100640 20x0.5 x14 				

N	Size/MaB (mm)	Qty	✓	N	Size/MaB (mm)	Qty	✓
1	888x450x16	1	1	9	668x498x16	1	2
2	888x450x16	1	1	10	668x498x16	1	2
3	888x427x16	1	1	11	437x170x16	2	2
4	1004x468x16	1	2	12	400x170x16	2	1
5	1004x451x16	1	2	13	400x170x16	2	1
6	477x407x16	4	1	14	447x393x3	2	1
7	498x220x16	1	2	15	898x489x3	1	2
8	498x220x16	1	2	16	898x489x3	1	2

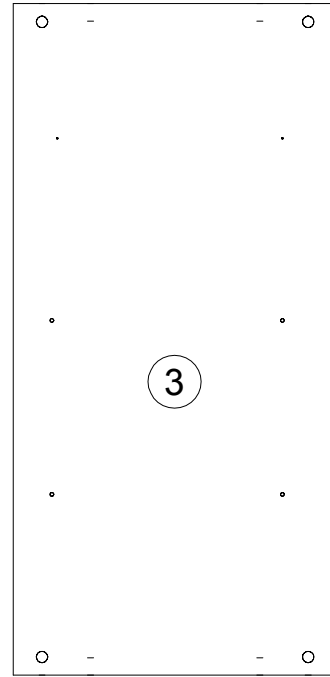




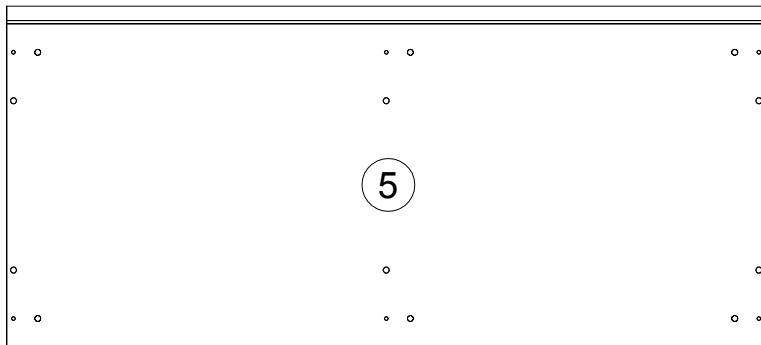
888x450x16



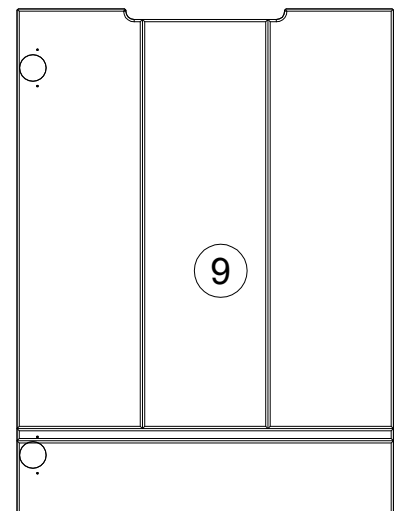
888x450x16



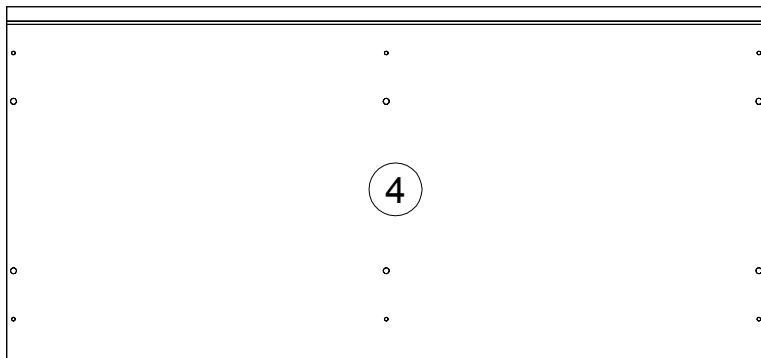
888x427x16



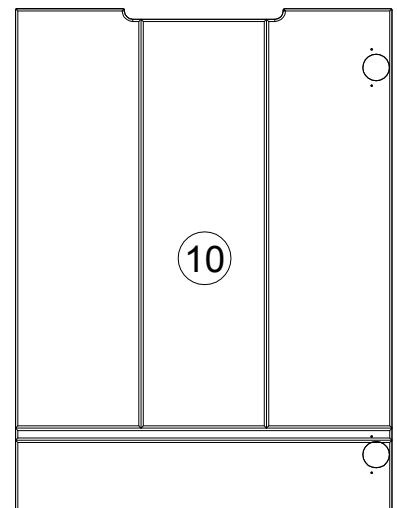
1004x451x16



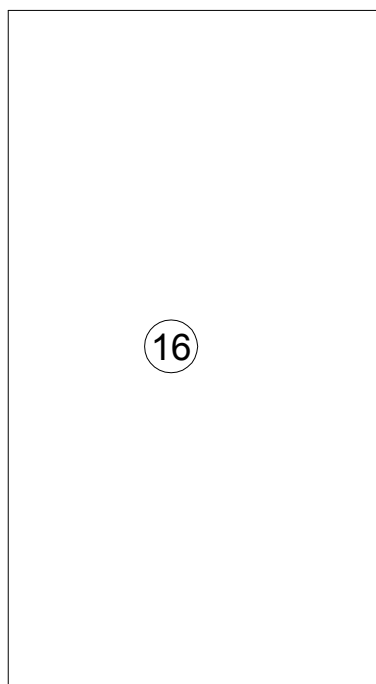
668x498x16



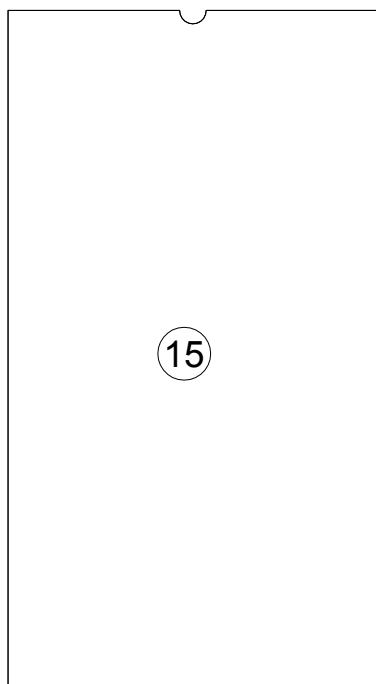
1004x468x16



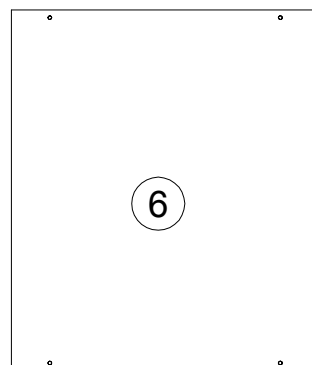
668x498x16



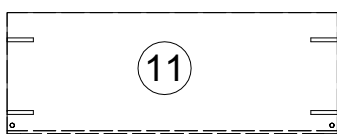
898x489x3



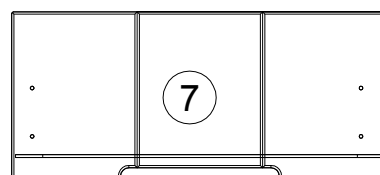
898x489x3



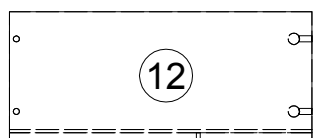
477x407x16



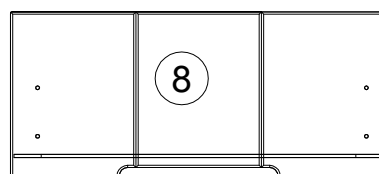
437x170x16



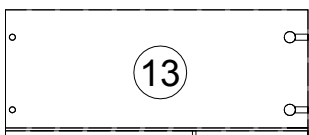
498x220x16



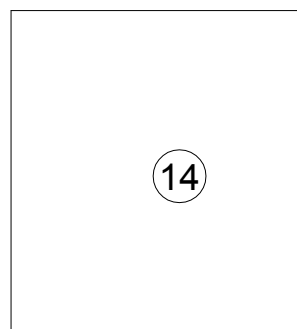
400x170x16



498x220x16



400x170x16



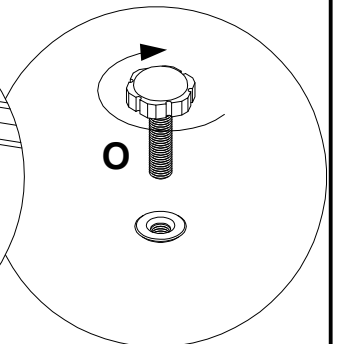
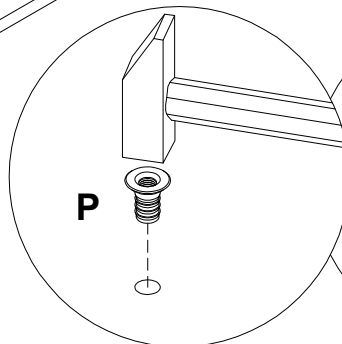
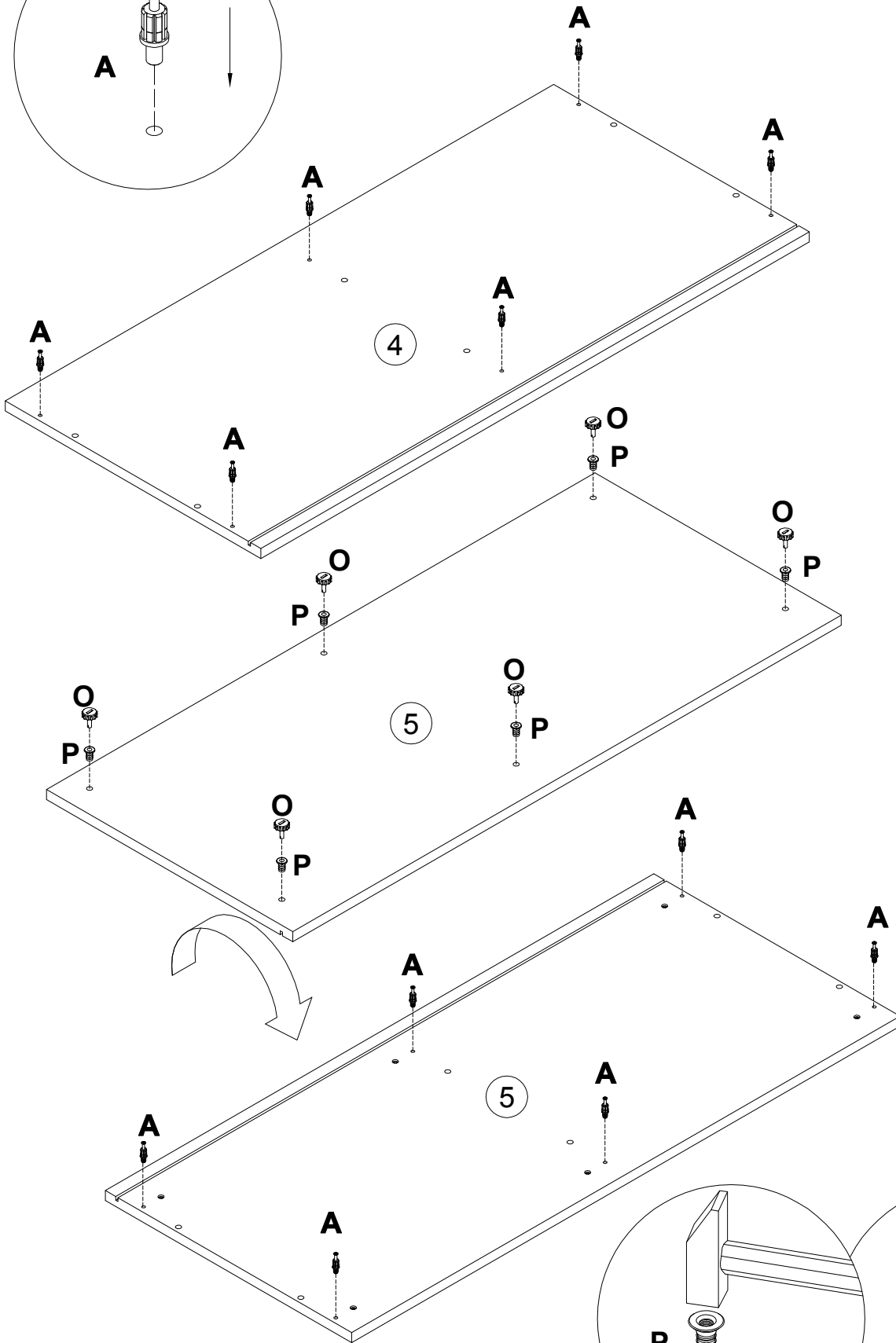
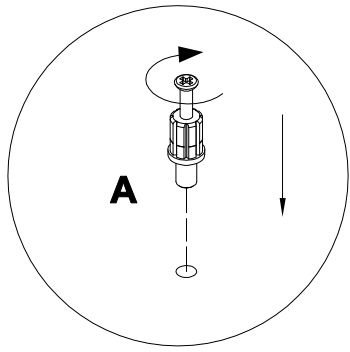
447x393x3



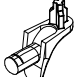
1

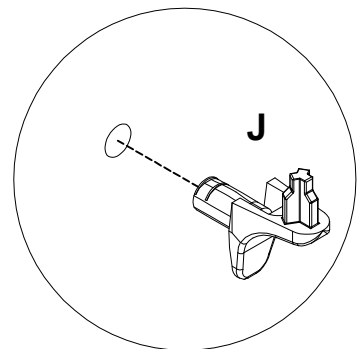
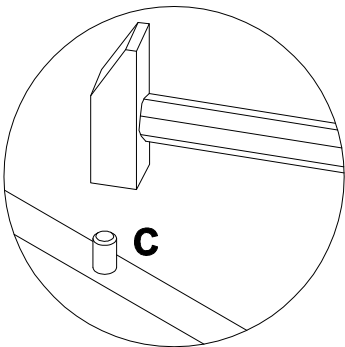
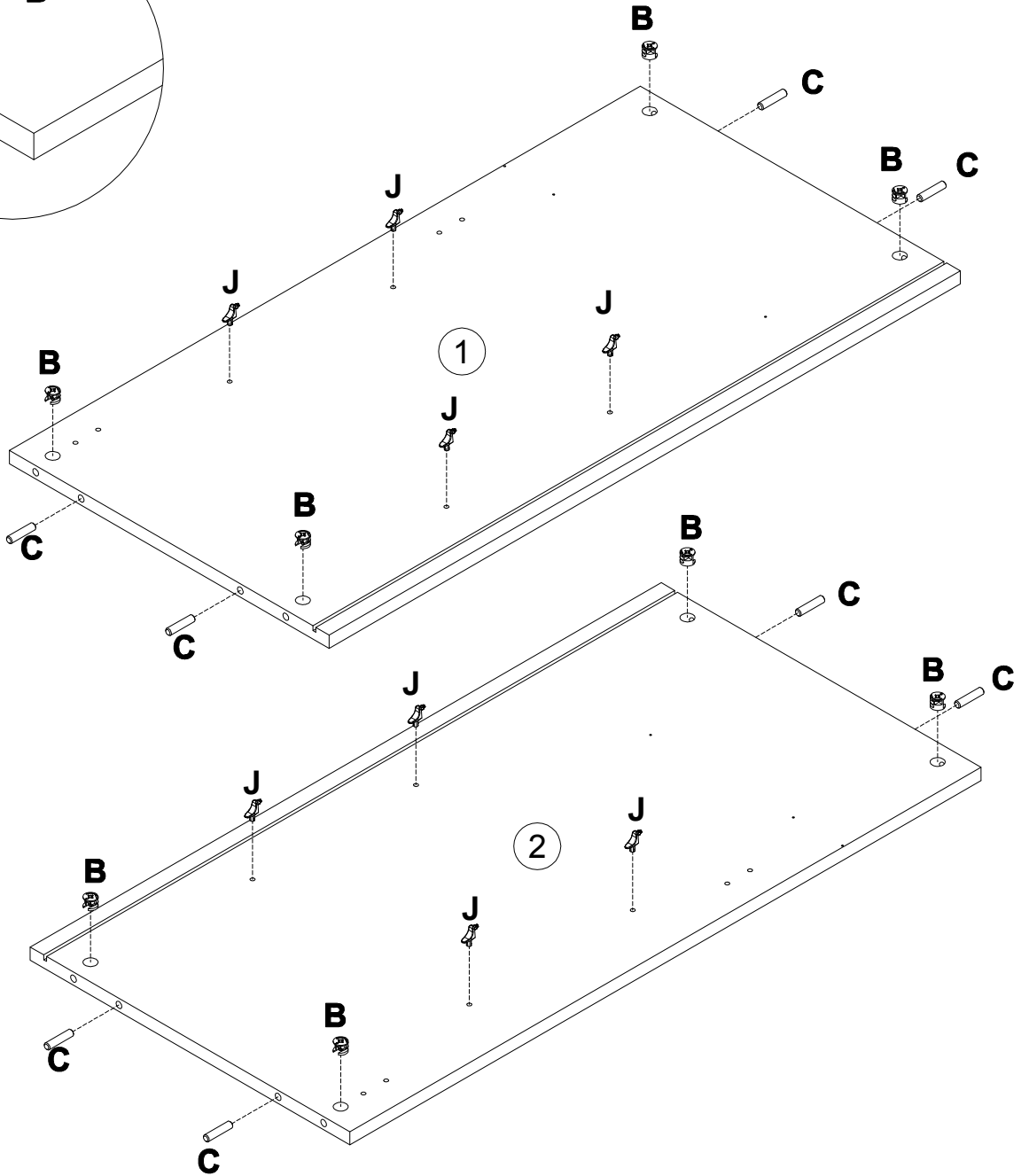
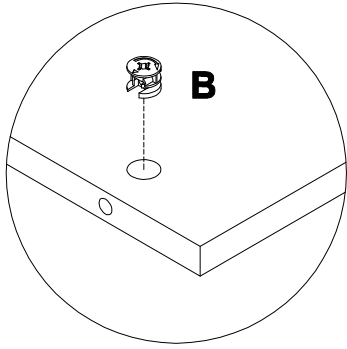
A
090913
7x32
x12

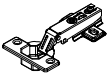

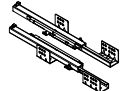
O
208693
M6x16
x6

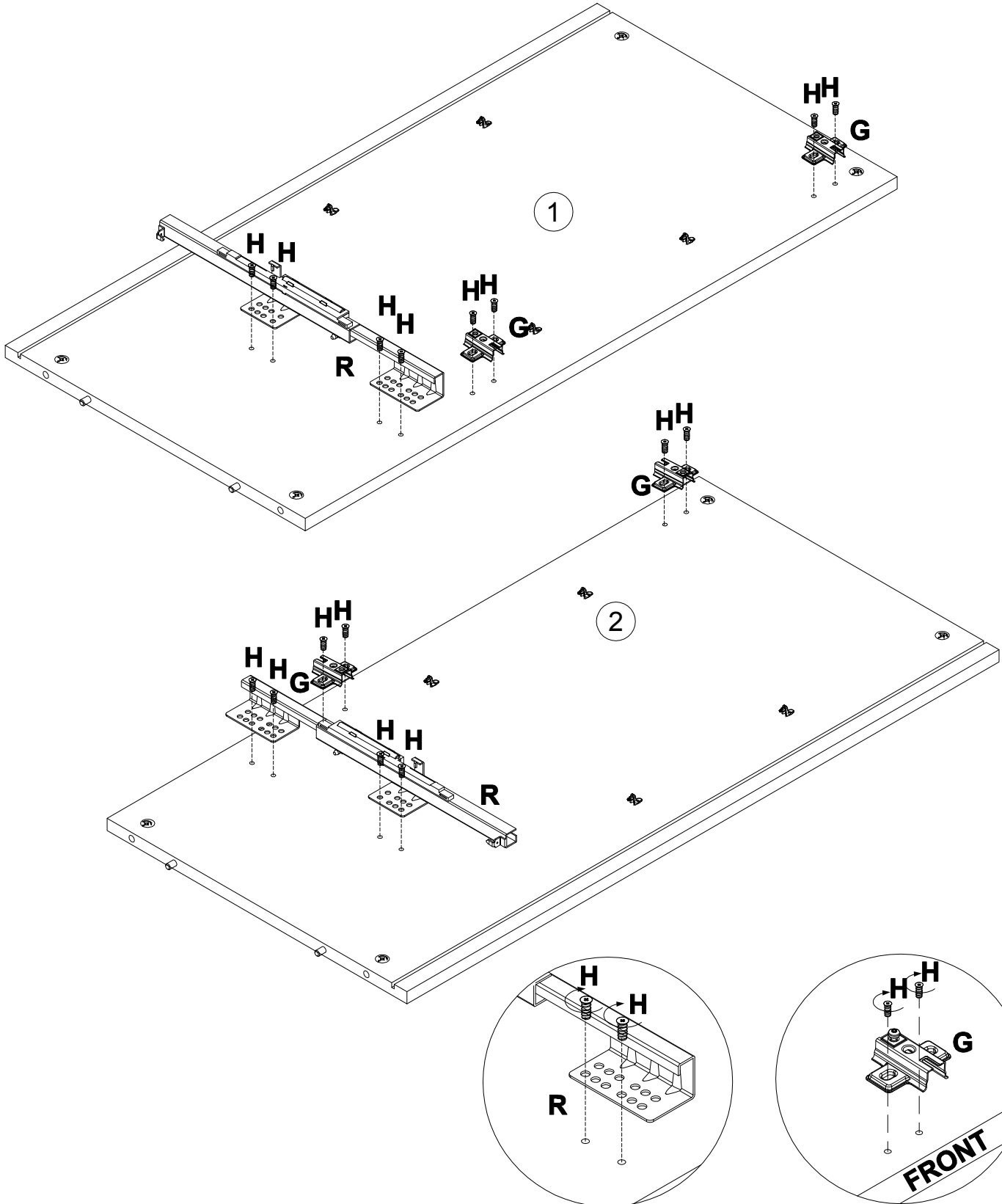
P
007086
M6
x6





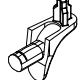
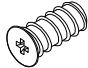

B 000146		15x12 x8	C 000151		8x35 x8	J 125913		x8
--------------------	---	--------------------	--------------------	---	-------------------	--------------------	---	-----------

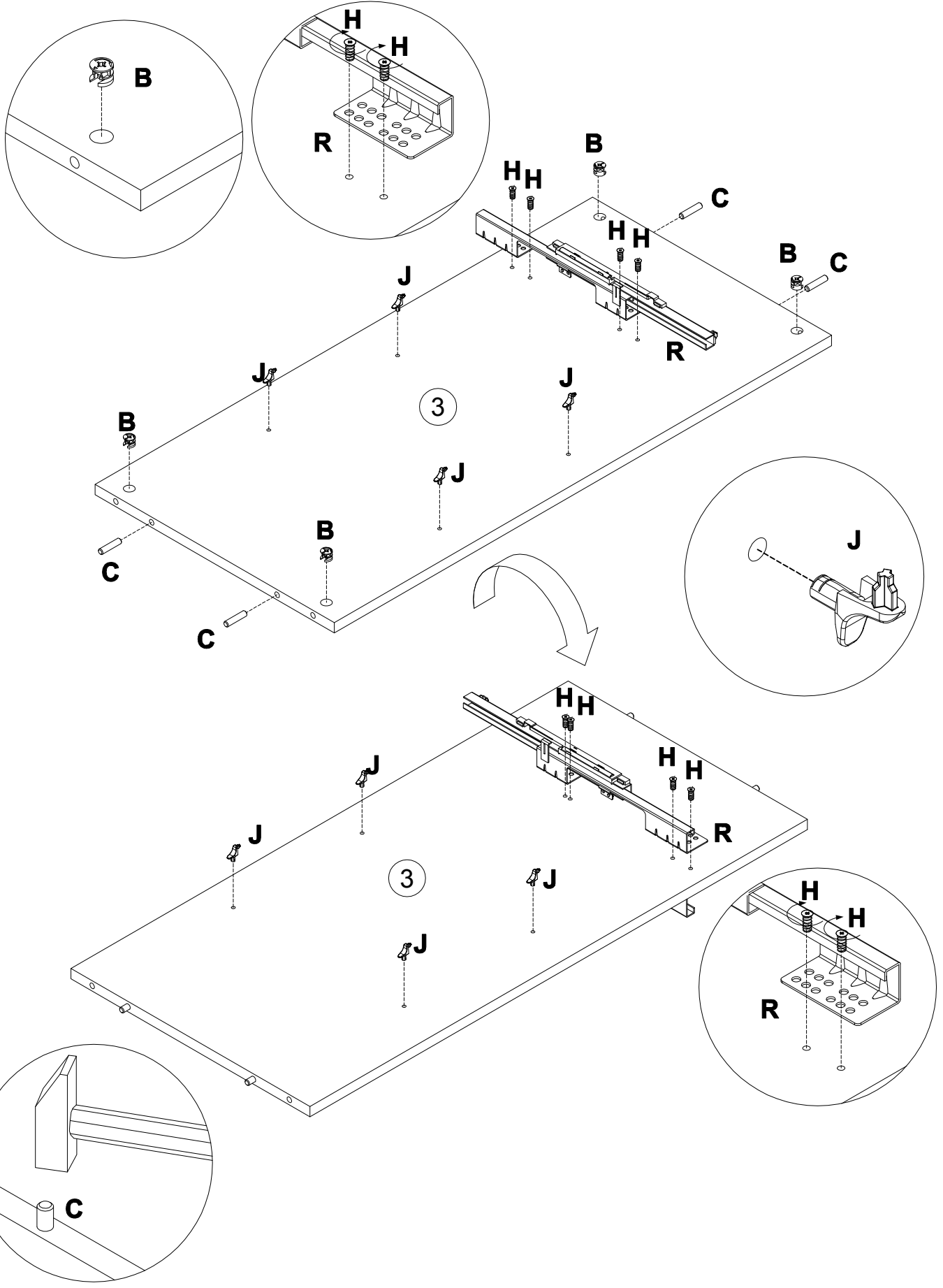


G 168982  x4	H 235594  6.3x16 x16	R 335344  x1
--	---	--

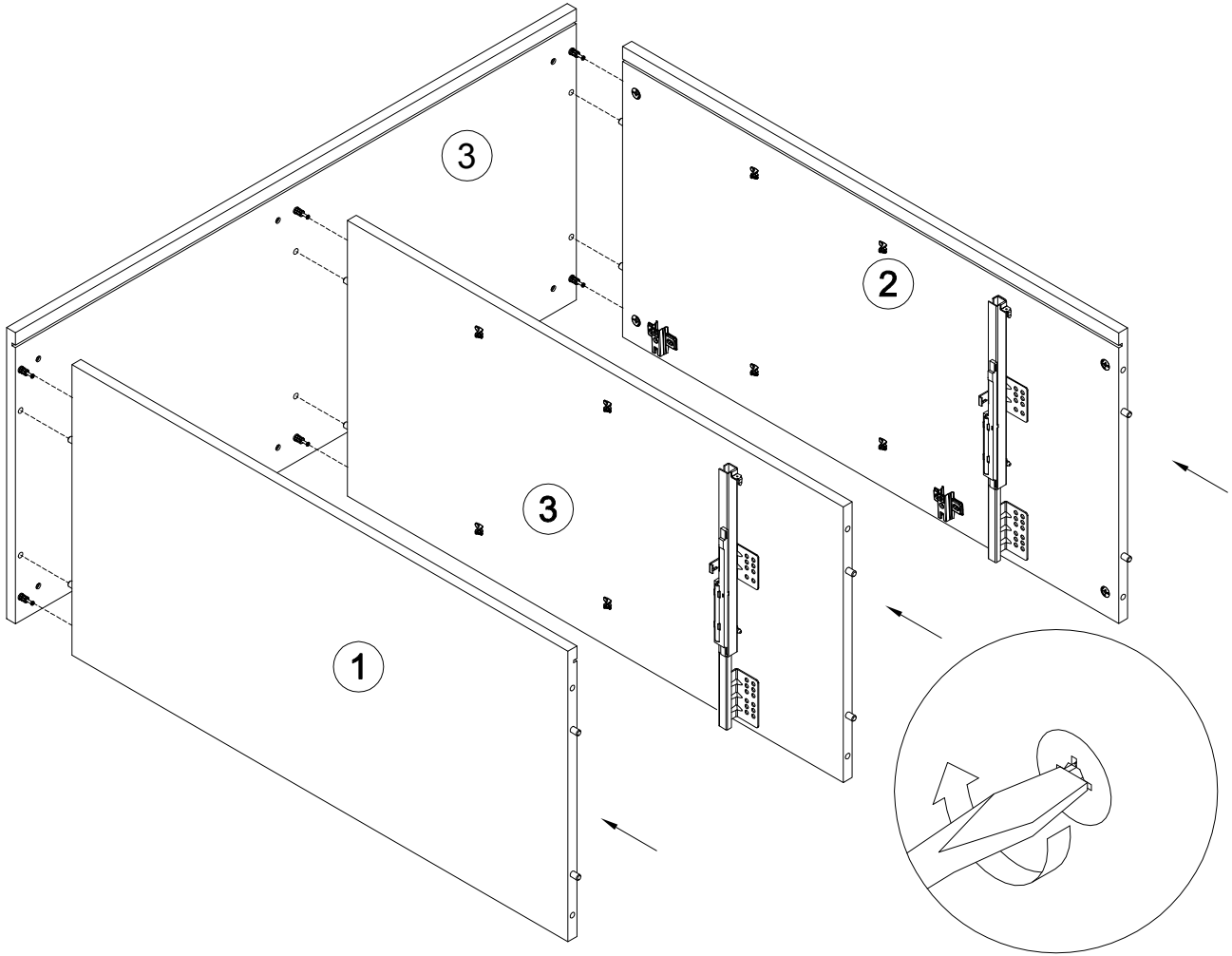


5

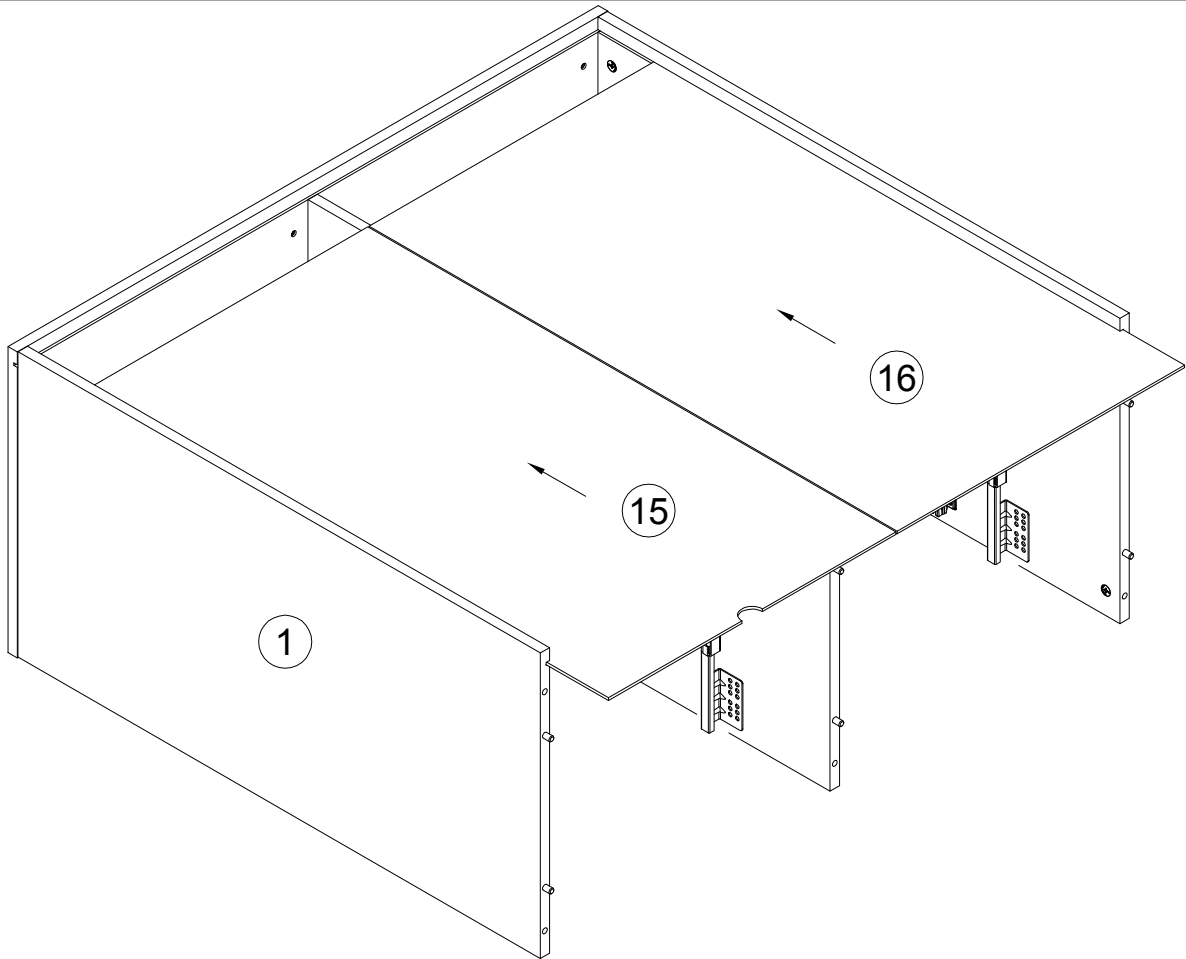
B 000146		15x12 x4	C 000151		8x35 x4	J 125913		x8	H 235594		6.3x16 x8	R 335344		x1
--------------------	---	-------------	--------------------	---	------------	--------------------	---	----	--------------------	---	--------------	--------------------	---	----



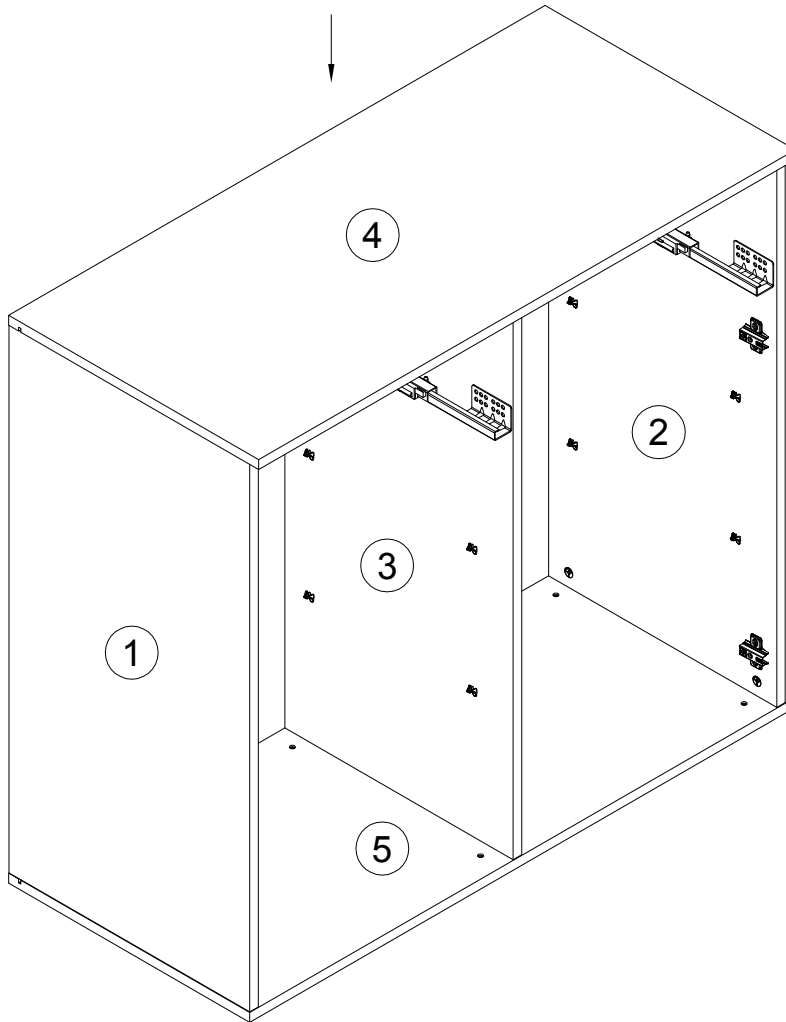
6



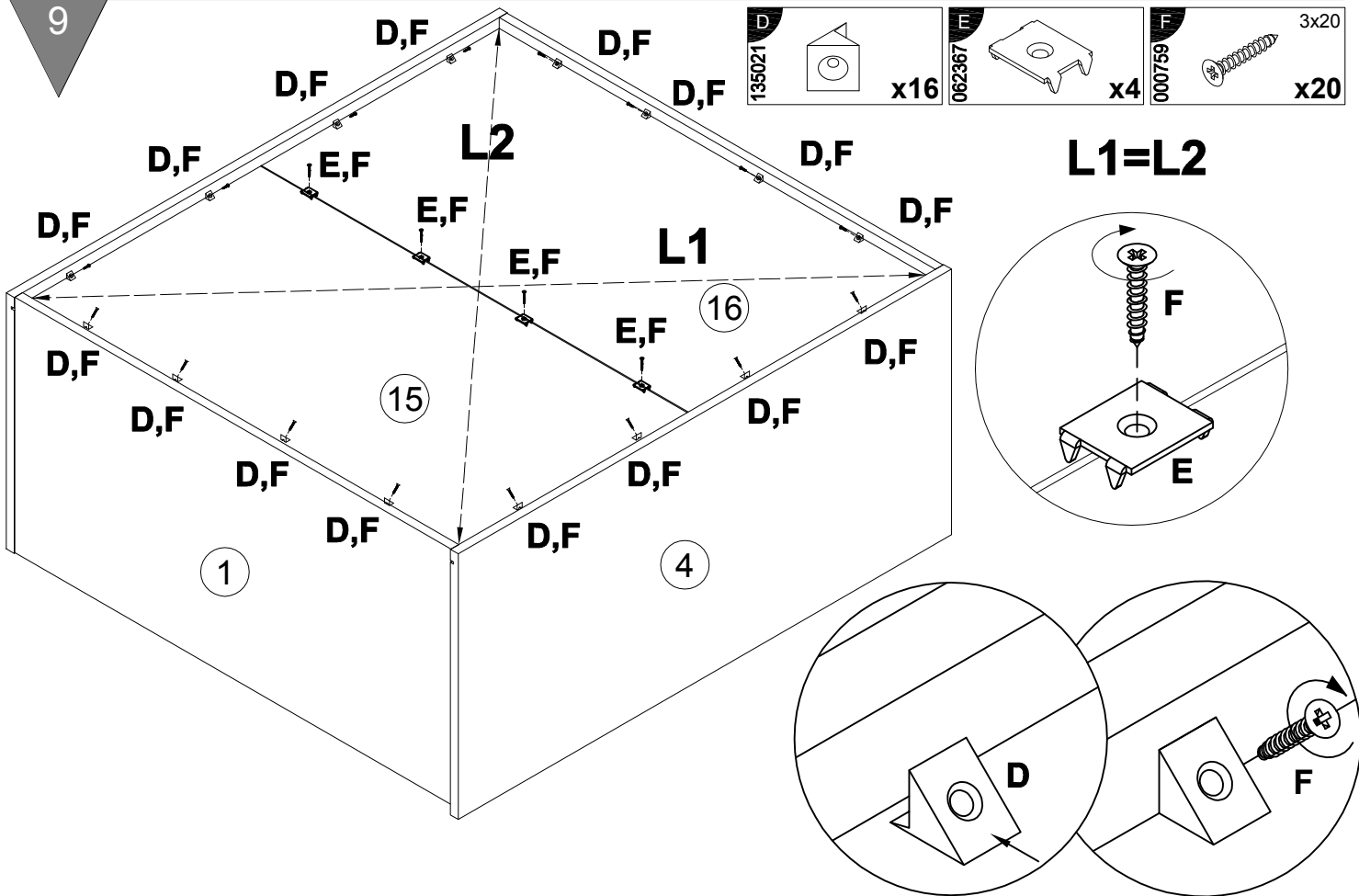
7



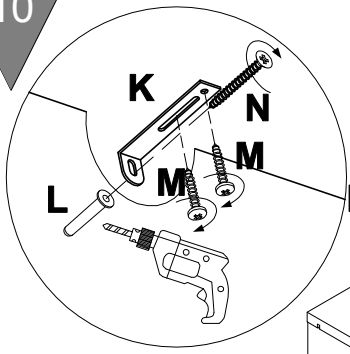
8



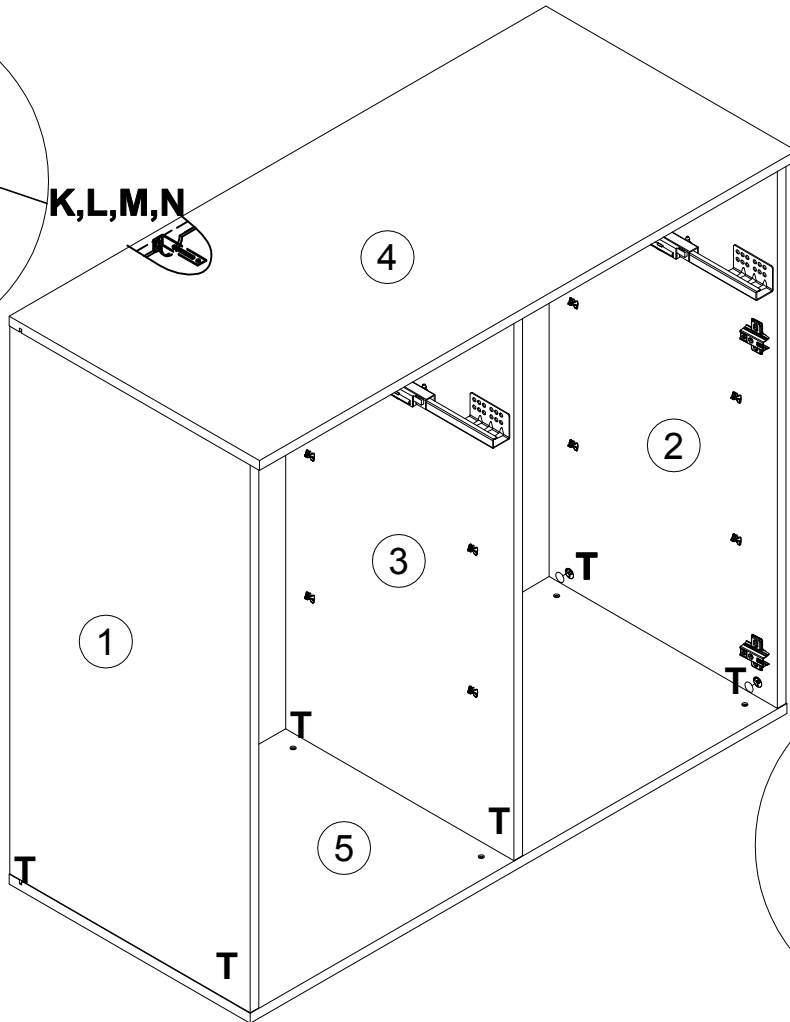
9

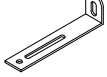






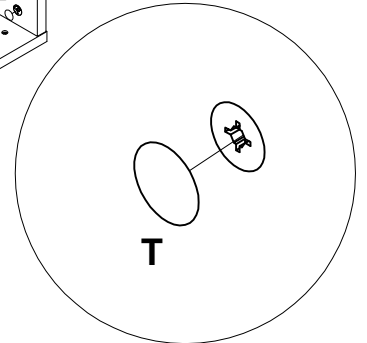
10



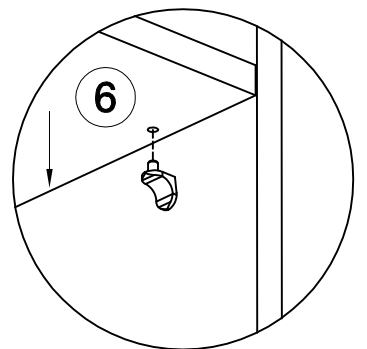
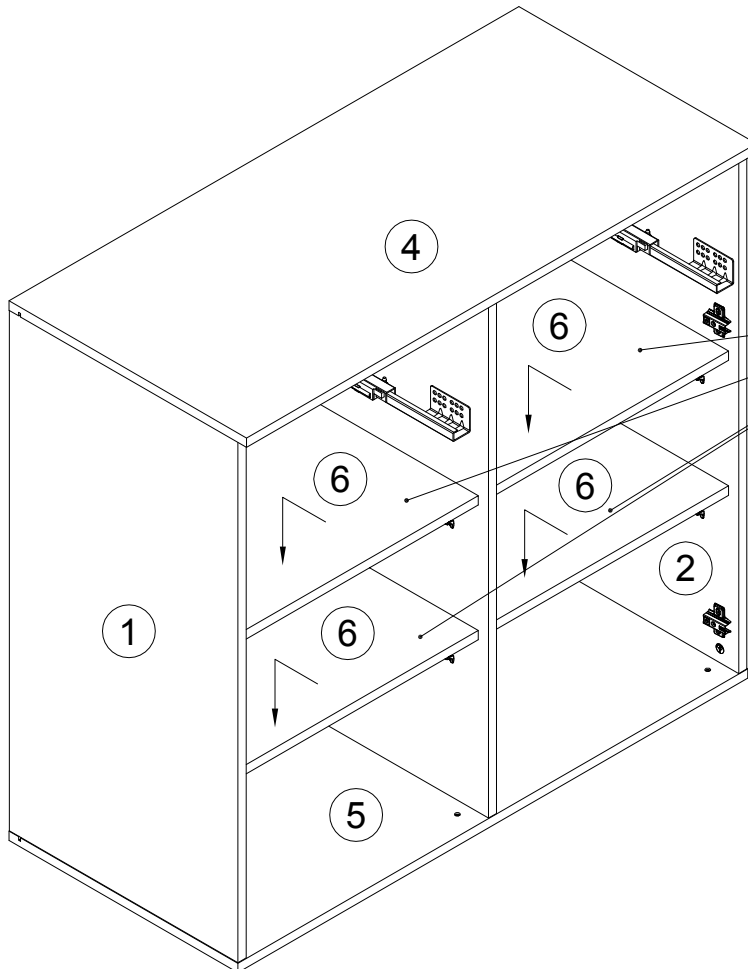
K,L,M,N



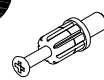
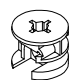
K	155999		x1
L	013859	8x40 	x1
M	000754	3.5x16 	x2
N	090185	4.5x45 	x1
T	100640	20x0.5 	x6

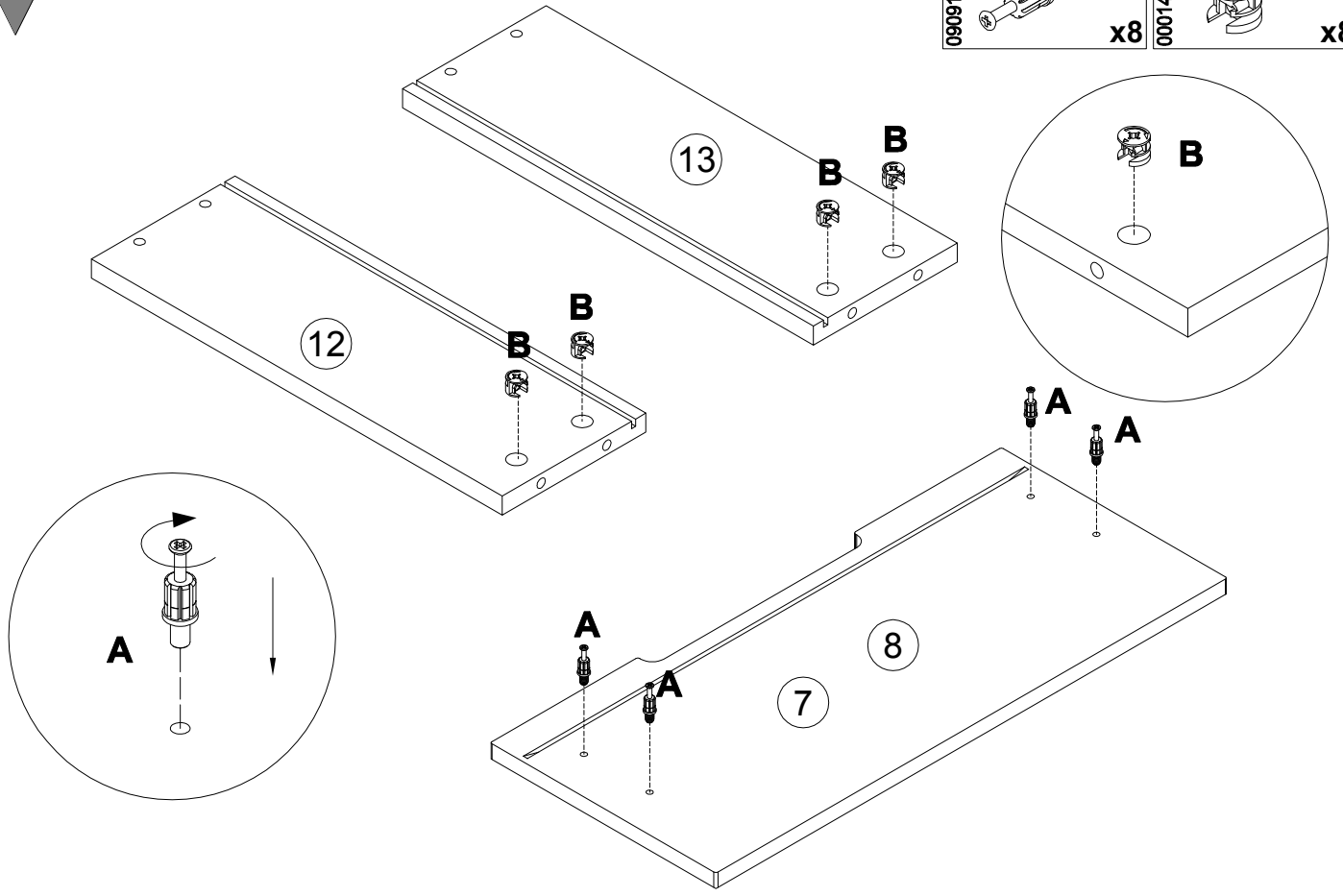


11

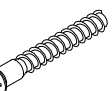


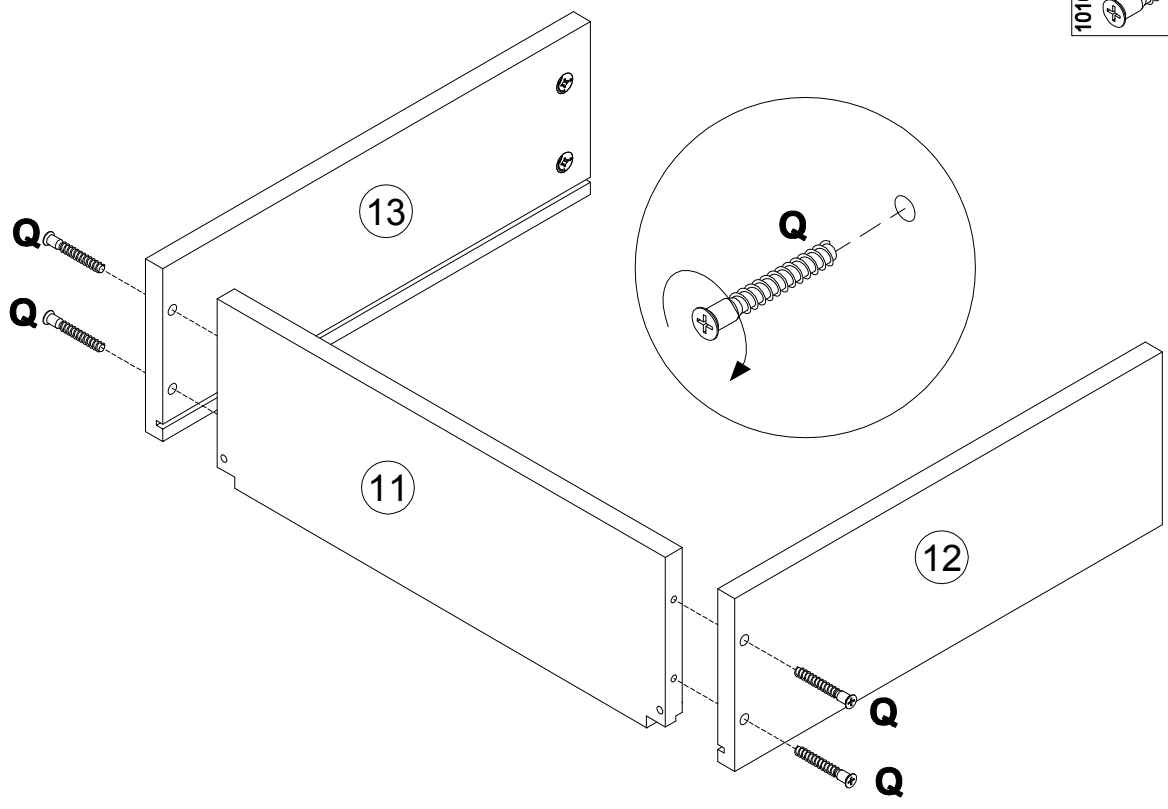
12 x2

A		7x32	B		15x12
090913		x8	000146		x8



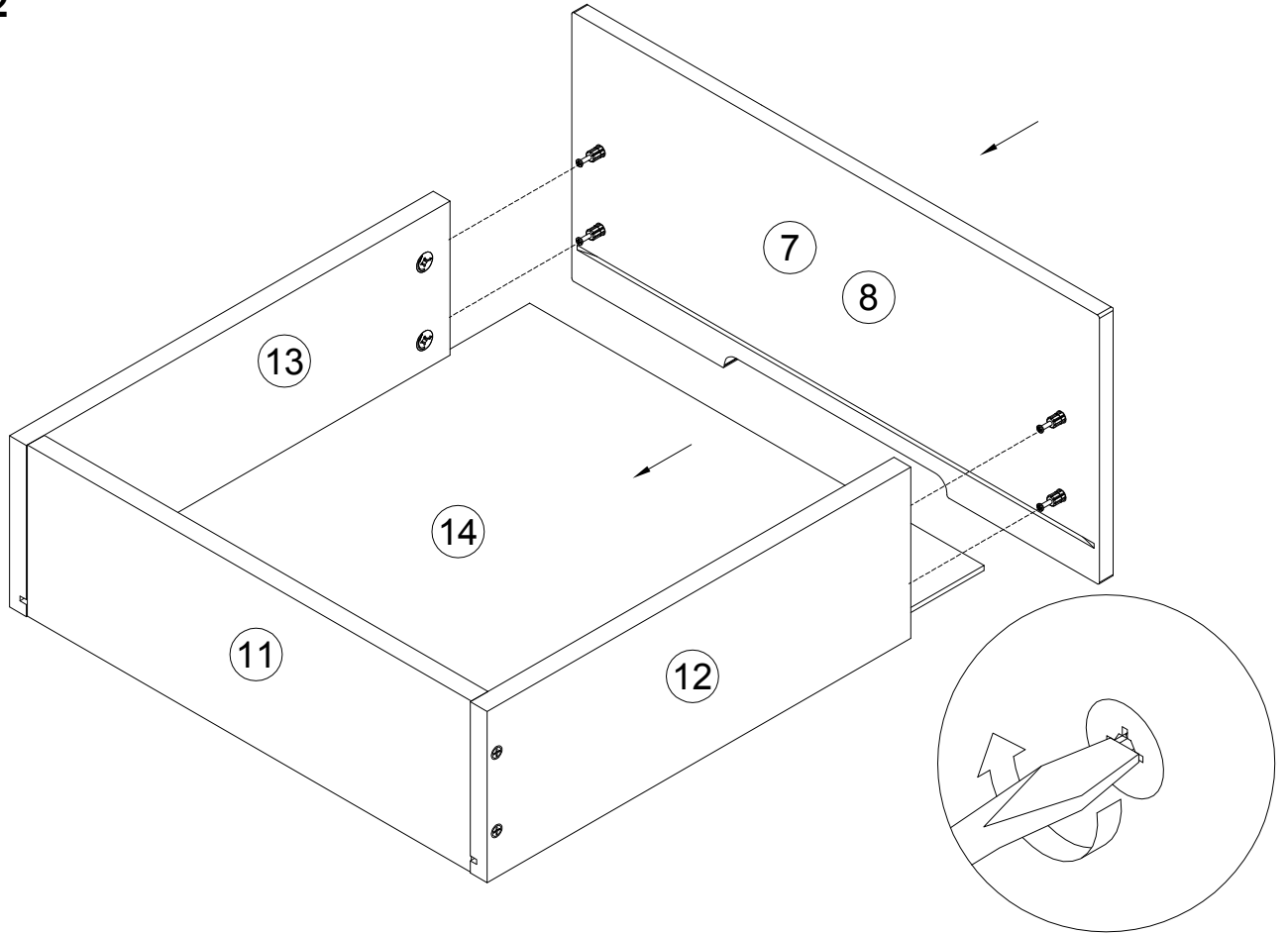
13 x2

Q		7x50
101608		x8



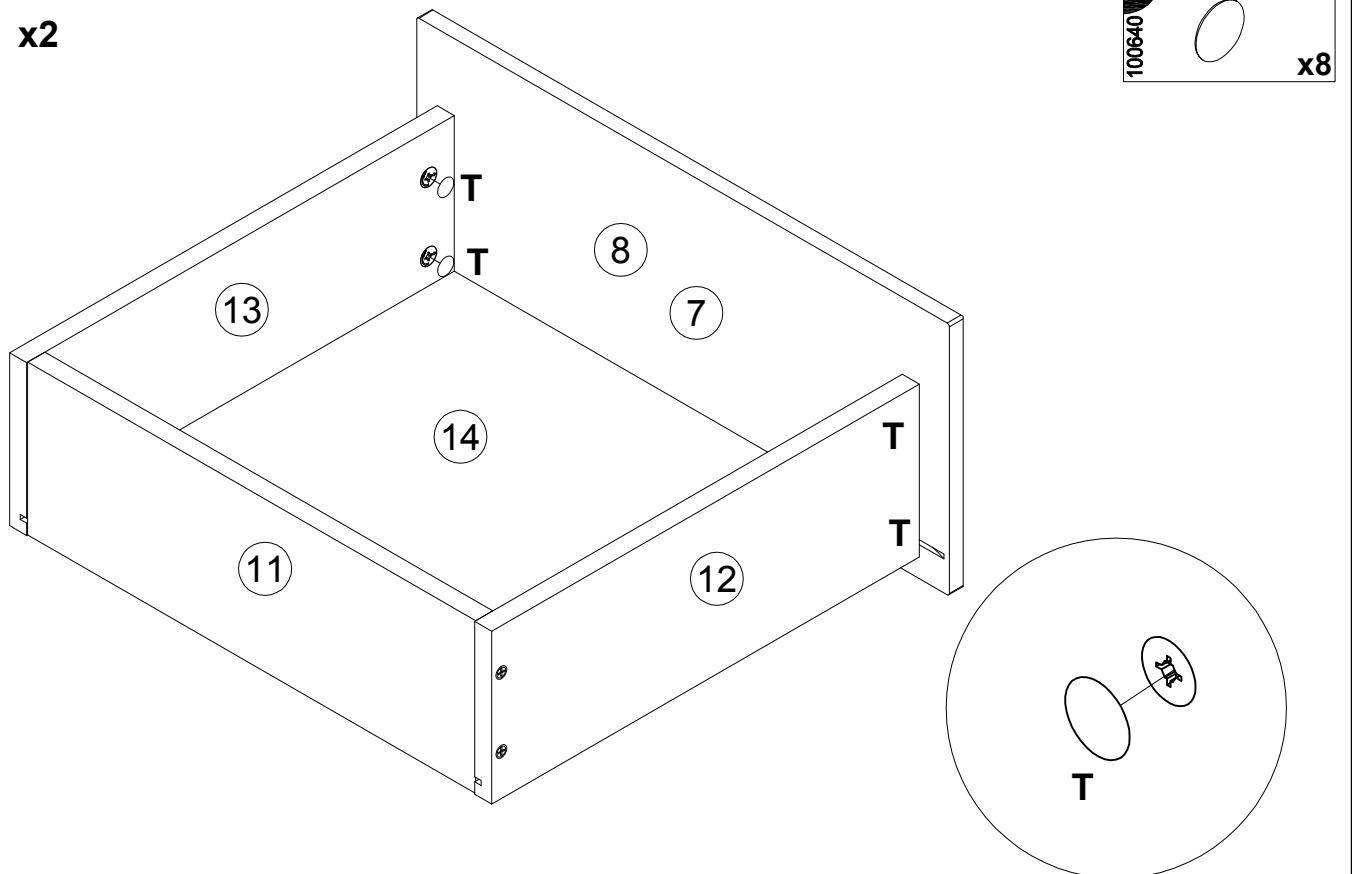
14

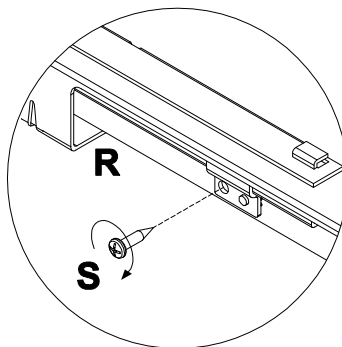
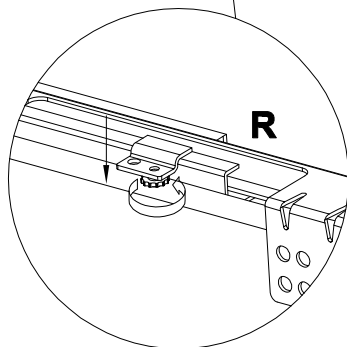
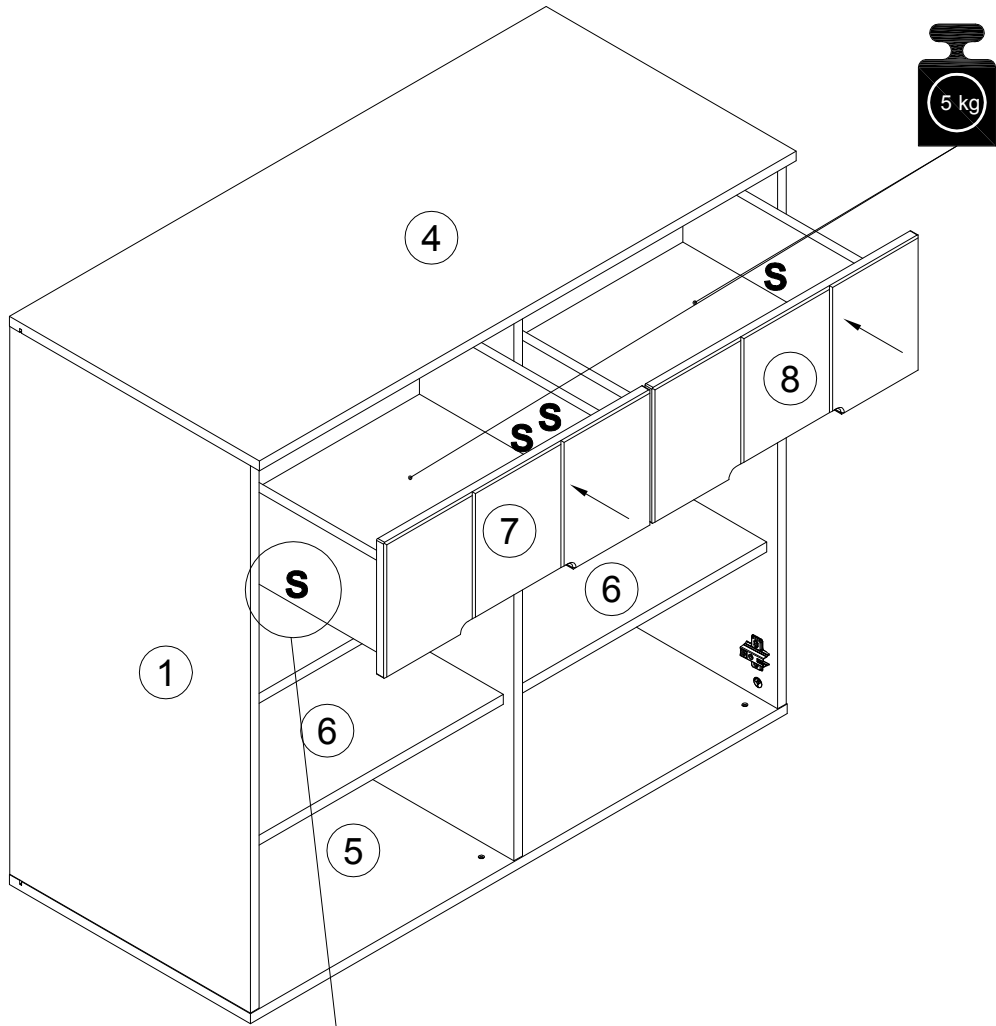
x2



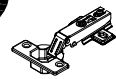
15

x2





168982



x4

010842



4x16

x8

