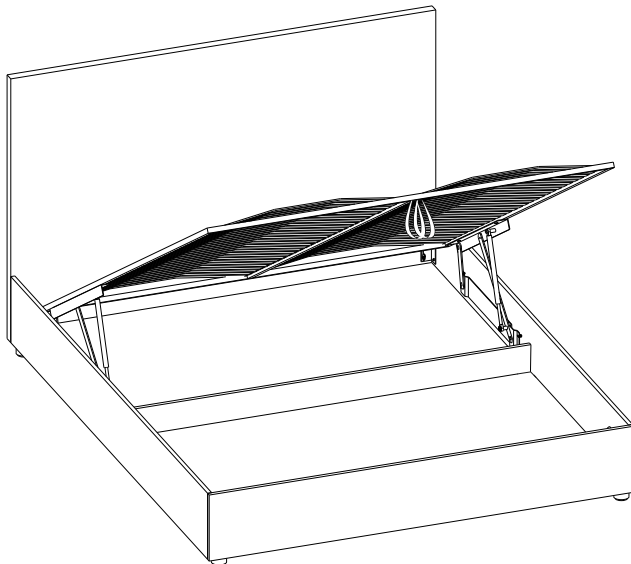


Инструкция по сборке мебели
Instructions for furniture assembling

Кровать с подъемным механизмом
С царгами типа 050-К, 280-К

Bed with lifting mechanism
with side bars type 050-K, 280-K



*модель царг указана на этикетке изделия/
*side bars model is shown on the product label



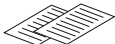




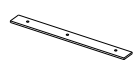

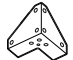






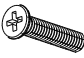


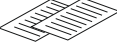

Assembly instructions:

تعليمات التجميع:



Изготовитель: ООО «Литвуд»
Кровать соответствует ТР ТС 025/2012, Гост 19917-2014
Manufacturer «Litwood» Ltd.
The bed is in full compliance with GOST (Russian National Standart) 19917-2014

Комплектовочная ведомость кровати

Упаковка	Деталь	Артикул	Наименование	Количество
Упаковка №1		K01	Спинка	1
		K09	Чехол на царги (*для кроватей со съемным чехлом)	1
			Инструкция по эксплуатации (паспорт)	1
Упаковка №2			Образец ткани (вшит в чехол царг)	1
		K02	Боковая царга	2
		K03	Средняя царга	1
		K04	Средняя траверса	1
		K24	Комплект реек в зависимости от размера кровати	8
Упаковка №2 Пакет с фурнитурой		КФ81	Подпятник самокл. 20x20	20
		КФ23	Уголок мебельный 140*140*90	4
		КФ175	Уголок мебельный 140*140*90 V2 (Только для кровати Mira)	4
		КФ20	Уголок 30*52 L-120 овал черный	4
		КФ19	Полка металлическая 50*100*25	4
		K06	Ручка-хлястик	2
		КФ12	Шайба 6*1,6	4
		КФ01	Винт М6*20	36
		КФ57	Винт М6*25	4
		КФ11	Гайка М6	4
		КФ08	Саморез 3,8*32	36
			Инструкция по сборке	1
			Ножки модификация ножек зависит от модели кровати представленной в качестве образца в салоне или на сайте (см. комплектовочную ведомость ножек)	1 комп

Комплектовочная ведомость кровати

Упаковка	Деталь	Артикул	Наименование	Количество
Упаковка №3		K05	Дно бельевого ящика (*может быть упаковано со спинкой)	2
Упаковка №4		P01	Кроватное основание	1
		PФ10	Подъемный механизм	1 комп
		PФ17	Газовые амортизаторы	2
		PФ14	Матрасодержатели (*могут быть разной конфигурации)	2
		PФ31		2
		PФ101	Винт М6*16	8
		PФ01	Болт М8*45 шляпка	4
		PФ07	Шайба М8	4
		PФ06	Гайка М8	4

























Модификация ножек зависит от модели кровати, представленной в качестве образца в салоне или на сайте.

***Вид комплектации отражен на этикетке пакета с фурнитурой**











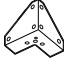
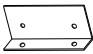




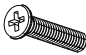




Комплектовочная ведомость ножек (могут иметь отдельную упаковку - кровати **Star, Star Grand**)

Упаковка	Деталь	Артикул	Наименование	Количество
Вариант комплектации ножек №1		КФ77	Ножка для кроватей h-100 хром	4
		КФ39	Гайка М8	4
		КФ42	Шайба М8	4
Вариант комплектации ножек №2		КФ54	Ножка для кроватей №1156 хром h-150 (шп.8 мм)	4
		КФ39	Гайка М8	4
		КФ42	Шайба М8	4







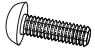



Комплектовочная ведомость ножек

Упаковка	Деталь	Артикул	Наименование	Количество
Вариант комплектации ножек №3		КФ69	Ножка для кроватей №1156 хром h-120	4
		КФ39	Гайка М8	4
		КФ42	Шайба М8	4
Вариант комплектации ножек №4		КФ130	Опора дер конусная 60*45*120 бел дум шп М8	4
		КФ144	Гайка М8	4
		КФ81	Подпятник самокл фетр 20*20	4
Вариант комплектации ножек №5		КФ129	Опора конусная h-150	4
		КФ144	Гайка М8	4
		КФ81	Подпятник самокл фетр 20*20	4
Вариант комплектации ножек №6		КФ122	Опора дер h-100	4
		КФ144	Гайка М8	4
		КФ81	Подпятник самокл фетр 20*20	4
Вариант комплектации ножек №7		КФ127	Опора дер h-150	4
		КФ144	Гайка М8	4
		КФ81	Подпятник самокл фетр 20*20	4
Вариант комплектации ножек №8		КФ148	Опора чрн матовая	4
		КФ40	Шайба М8	12
		КФ39	Гайка М8	12
		КФ149	Болт М8*20	12
Вариант комплектации ножек №9 только для кровати Mira		КФ176	Опора пластик h-120 66*63/48*40 крчн	4
		КФ145	Винт М8*50	4
		КФ81	Подпятник самокл фетр 20*20	4

Packing list for the bed

Package	Part	Item	Name	Quantity
Package No1		K01	Backrest	1
		K09	Cover for side bars (*for beds with removable cover)	1
			Instructions for use (certificate)	1
Package No2			Fabric sample (sewed in the cover for sidebars)	1
		K02	Lateral sidebar	2
		K03	Intermediate sidebar	1
		K04	Intermediate crosspiece	1
		K24	The rails complete set depending on the bed size	8
Package No2 Accessories pack		KΦ81	Glidw self-adhesive 20x20	20
		KΦ23	Furniture angle piece 140*140*90	4
		KΦ175	Furniture angle piece 140*140*90 (only for the bed Mira)	4
		KΦ20	Fngle piece 30*52 L-120 oval black	4
		KΦ19	Metal shelf 50*100*25	4
		K06	Strap	2
		KΦ12	Washer 6*1.6	4
		KΦ01	Screw M6*20	36
		KΦ57	Screw M6*25	4
		KΦ11	Nut M6	4
		KΦ08	Screw self-fapping 3.8*32	36
			Assembly instructions	1
		Legs Legs variant depends on a bed model that is represented as a sample in showroom or on the website. (See Legs Delivery list)	1 set	

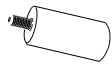





Packing list for the bed

Package	Part	Item	Name	Quantity
Package No3		K05	Linen box bottom (may be packed together with the backrest)	2
Package No4		P01	Bed base	1
		PΦ10	Lifting mechanism	1 set
		PΦ17	Gas shock absorbers	2
		PΦ14	Mattress holders (*may be of different variant)	2
		PΦ31		2
		PΦ101	Screw M6*16	8
		PΦ01	Bolt M8*45 (head)	4
		PΦ07	Washer M8	4
	PΦ06	Nut M8	4	

























**Legs variant depends on bed model that is represented as a sample in showroom or on the website
Complete set is shown on the label of Accessories Pack**

Packing set for legs
(may be separately packed - for beds **Star**, **Star Grand**)

Package	Part	Item	Name	Quantity
Legs complete set №1		KΦ77	Leg for beds chrome h-100	4
		KΦ39	Nut M8	4
		KΦ42	Washer M8	4
Legs complete set №2		KΦ54	Leg for beds chrome h-150 (pin 8mm)	4
		KΦ39	Nut M8	4
		KΦ42	Washer M8	4

Packing set for legs

Package	Part	Item	Name	Quantity
Legs complete set №3		KФ69	Leg for beds chrome №1156 h-120	4
		KФ39	Nut M8	4
		KФ42	Washer M8	4
Legs complete set №4		KФ130	Leg wooden conical 60*45*120 veneer oak pin M8	4
		KФ144	Nut M8	4
		KФ81	Glidw self-adhesive 20x20	4
Legs complete set №5		KФ129	Leg conical h-150	4
		KФ144	Nut M8	4
		KФ81	Glidw self-adhesive 20x20	4
Legs complete set №6		KФ122	Leg wooden h-100	4
		KФ144	Nut M8	4
		KФ81	Glidw self-adhesive 20x20	4
Legs complete set №7		KФ127	Leg wooden h-150	4
		KФ144	Nut M8	4
		KФ81	Glidw self-adhesive 20x20	4
Legs complete set №8		KФ148	Leg black matte	4
		KФ40	Washer M8	12
		KФ39	Nut M8	12
		KФ149	Bolt M8*20	12
Legs complete set №9 only for the bed Mira		KФ176	Leg plastic h-120 66*63/48*40 brown	4
		KФ145	Screw M8*50	4
		KФ81	Glidw self-adhesive 20x20	4



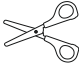
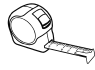
Перед сборкой:

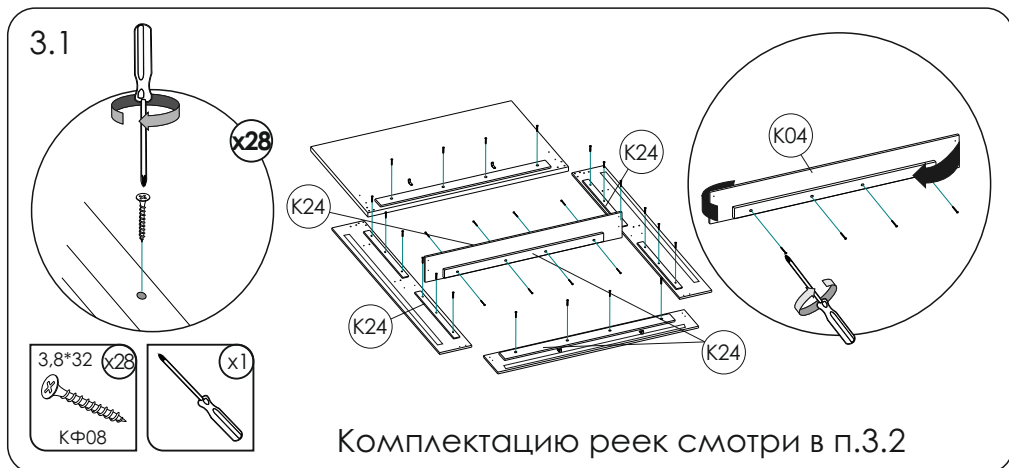
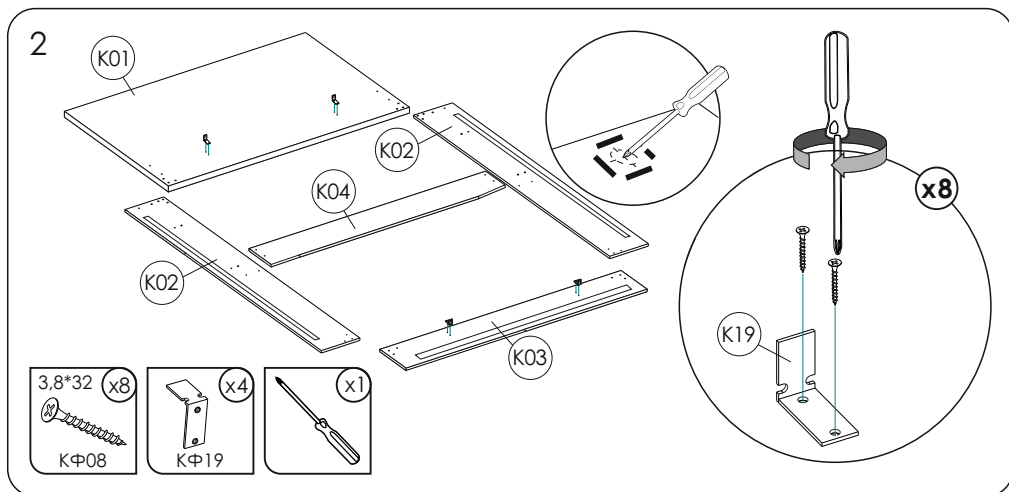
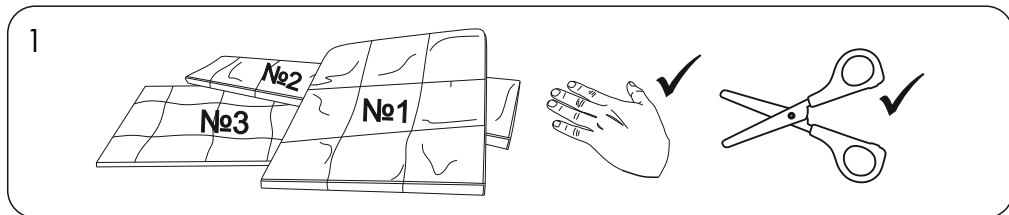
- 1. Все детали осмотреть до сборки на отсутствие повреждений.** Претензии по ним на собранном изделии не удовлетворяются изготовителем. Упаковку необходимо сохранять до окончания сборки.
- 2. При выявлении в процессе сборки брака и некомплектности изделия необходимо сохранять упаковку до момента выезда представителя торговой компании.** Инструкции по сборке и эксплуатации изделия необходимо сохранять на весь период эксплуатации.
- 3. Проверьте количество деталей и фурнитуры по перечню.** Предприятие-изготовитель оставляет за собой право вносить конструктивные изменения в изделие, заменять фурнитуру и метизы на аналогичные, не ухудшающие внешний вид и не влияющие на функциональные свойства изделия. При недокомплекте или поломке, обведите номер отсутствующей детали и сообщите в магазин для ее замены.
- 4. Соблюдайте порядок сборки, данный в этой инструкции!**
При несоблюдении инструкций по сборке и эксплуатации с компании-производителя снимаются гарантийные обязательства.
- 5. Для установки дивана/кресла-кровати/кровати выбирайте ровный участок пола!**
При искривлениях пола возможны отклонения в работе механизма трансформации дивана/кресла-кровати, перекосы формы изделия. Нежелательно наличие ковра, так как это затрудняет трансформацию.
- 6. Проводите сборку дивана/кресла-кровати/кровати вдвоём.**
Перемещайте все детали бережно, без рывков, укладывайте устойчиво, избегайте их падений и ударов!
- 7. Передвигайте мебель и ее детали, только слегка приподнимая.** Это позволит исключить деформации и поломки.

Prior to assembly:

- 1. Check all the parts for any damage before assembling.** Any claim for them on assembled article is not accepted by Manufacturer. Package shall be kept until the end of assembly process.
- 2. When revealing any defect or incompleteness in the process of assembling, the package shall be kept until a representative of trading company arrives.** Assembly and operation Instructions shall be kept during all the period of exploitation.
- 3. Check the parts and accessories quantity against the list.** Manufacturer retains the right to make structural changes into the article, change accessories and metalware for analogous that do not affect design and do not influence on functional properties of the article. If incompleteness or any damage, mark absent part number and inform the store to replace it.
- 4. Maintain the assembly order given in these instructions!** If the Assembly and Operation Instructions are not followed the manufacturer's warranty obligations are removed.
- 5. To install sofa/armchair-bed/bed a flat floor zone shall be chosen!** If the floor are curved may present deviations in the functioning of transformation mechanism of sofa/armchair-bed/bed, distortions of the article form. Any carpet presence is undesirable, because it makes transformation process difficult.
- 6. Perform the sofa/armchair-bed/bed assembly by two.** Move all the parts gently without any jump, place them steady, escape their falls and hits!
- 7. Move furniture and their parts only slightly lifted.** This will allow to exclude any deformation or damage.

Для сборки понадобятся/ For assembling required

			
Крестовая отвертка cross-point screwdriver	Рожковый ключ №10, №13 Open-end wrench №10, №13	Ножницы Scissors	Рулетка Tape-measure



Комплектацию реек смотри в п.3.2

3.2 Комплектация реек зависит от размера кровати The rails complete set depends on the bed size

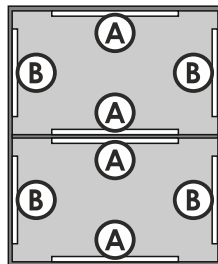
(A) — рейка 50см / rail 50cm

(C) — рейка 80см / rail 80cm

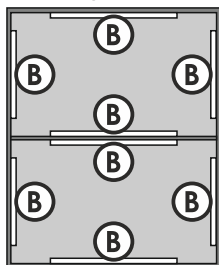
(B) — рейка 60см / rail 60cm

(D) — рейка 130см / rail 130cm

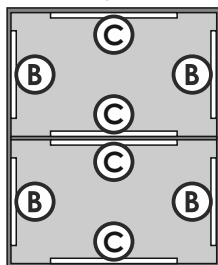
180*80/190*80



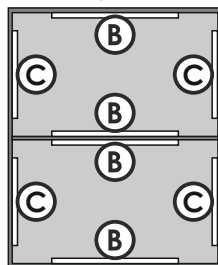
180*90/180*100/
190*90/ 190*100



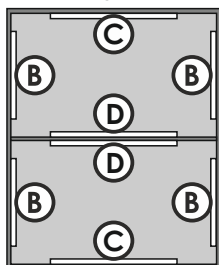
180*120/190*120



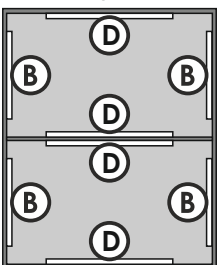
200*90/200*100



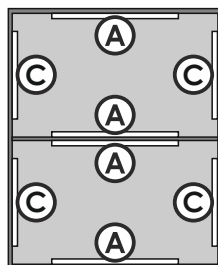
180*140/190*140



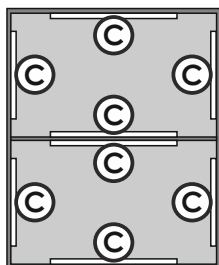
180*160/180*180/
180*200/190*160/
190*180/190*200



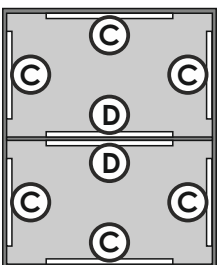
200*80



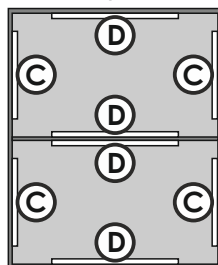
200*120



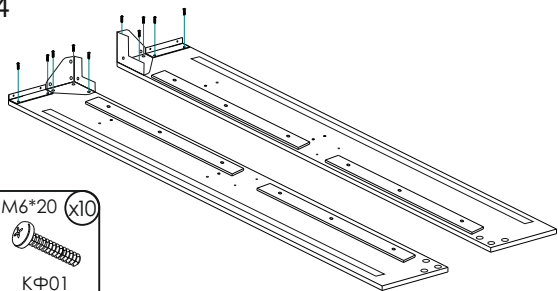
200*140



200*160/
200*120/200*200



4



M6*20 (x10)



КФ01

(x2)



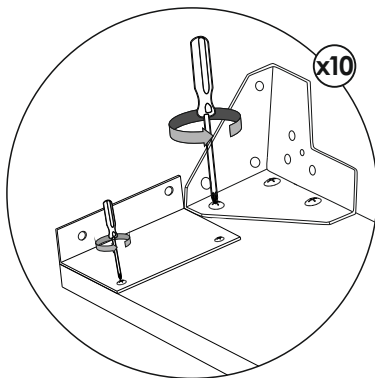
КФ23

(x2)



КФ20

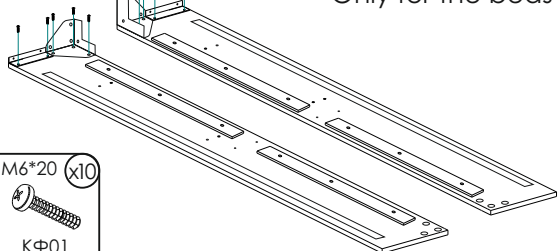
(x1)



(x10)

5

Только для кровати Mira/
Only for the beds Mira



M6*20 (x10)



КФ01

(x2)



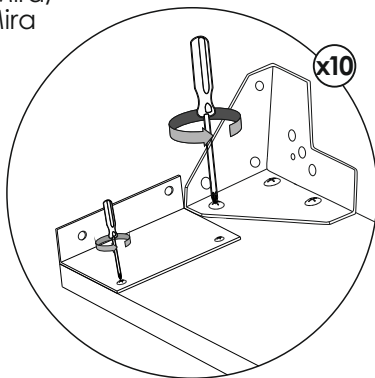
КФ175

(x2)



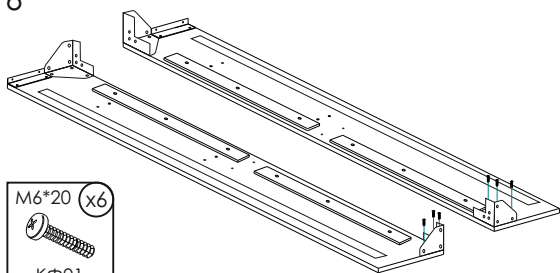
КФ20

(x1)



(x10)

6



M6*20 (x6)



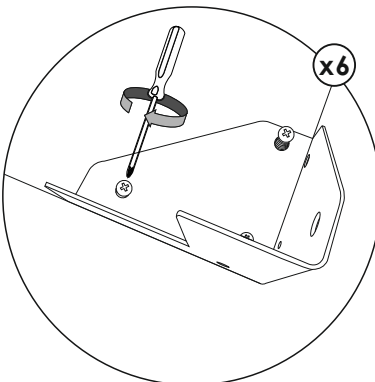
КФ01

(x2)

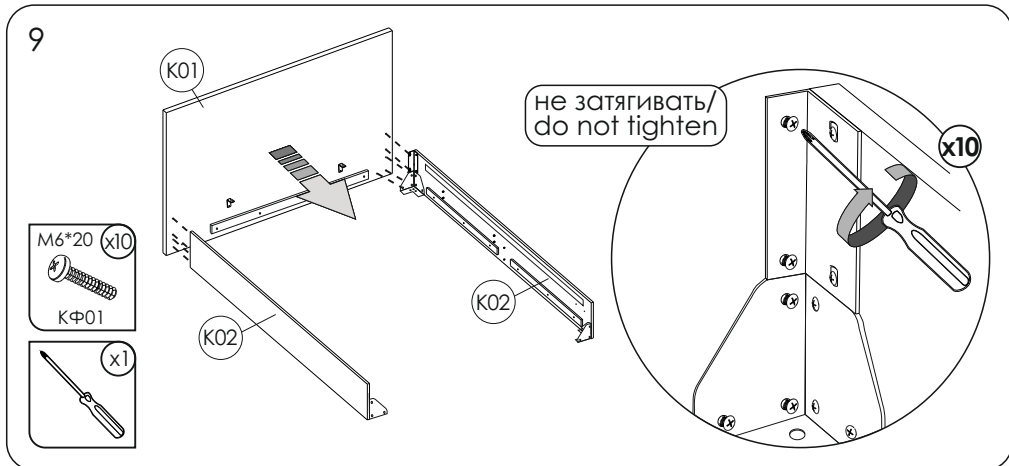
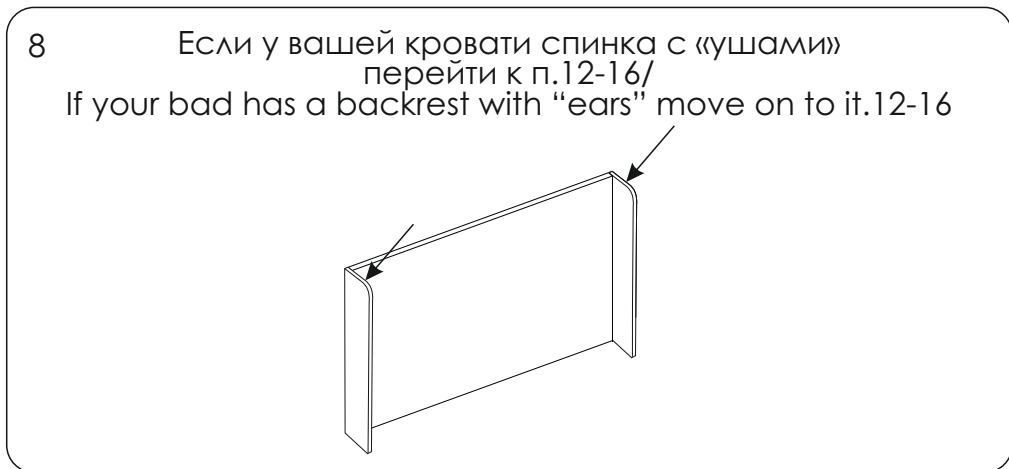
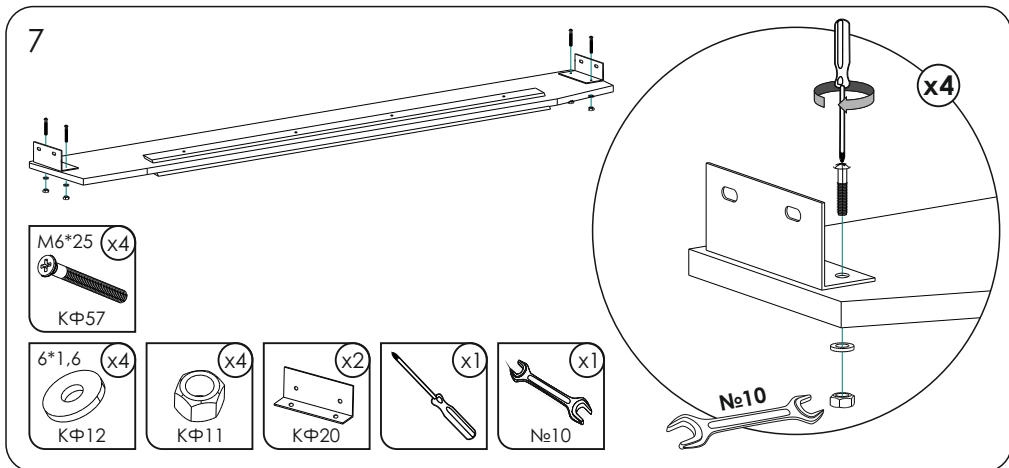


КФ23

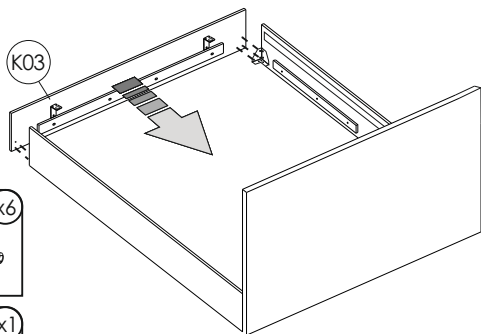
(x1)



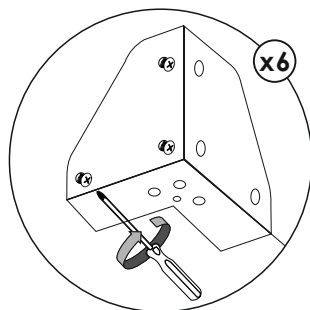
(x6)



10



НЕ ЗАТЯГИВАТЬ/
do not tighten

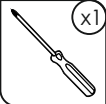


M6*20 x6

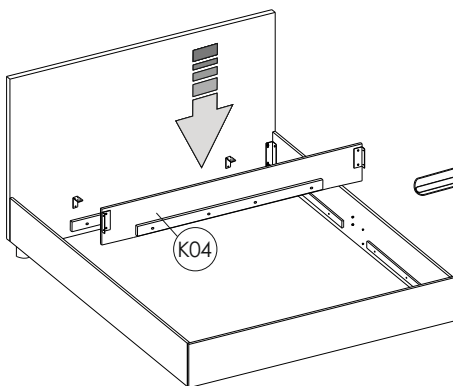


КФ01

x1



11

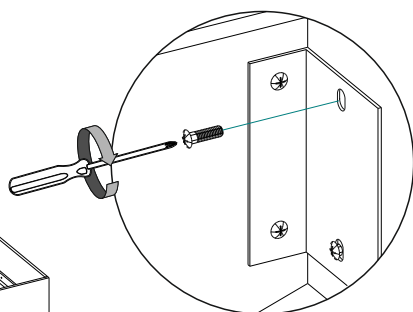
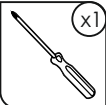


M6*20 x4



КФ01

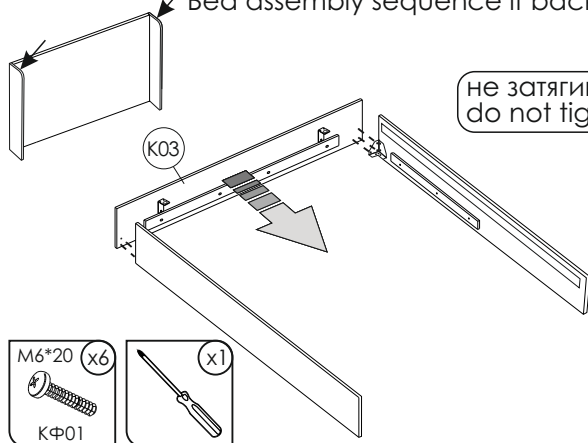
x1



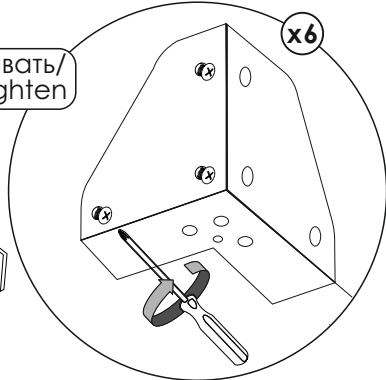
далее перейдите к п.17/
then move on to it.17

12

Порядок сборки кровати, если спинка с «ушами»/
Bed assembly sequence if backrest with "ears"



НЕ ЗАТЯГИВАТЬ/
do not tighten

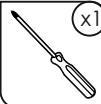


M6*20 x6

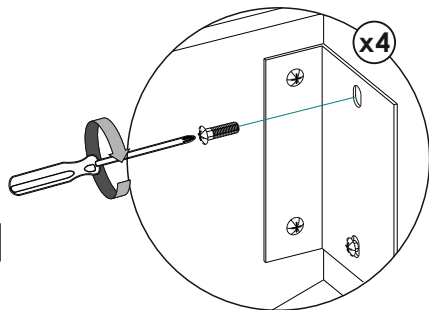
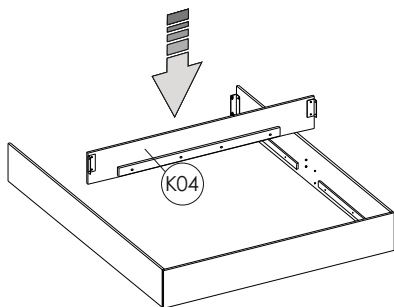
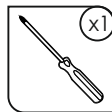
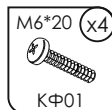


КФ01

x1

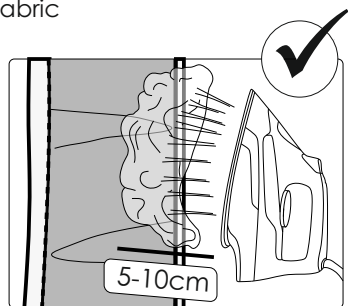
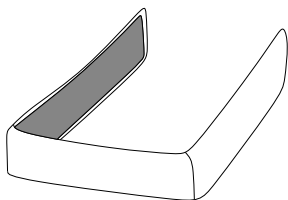
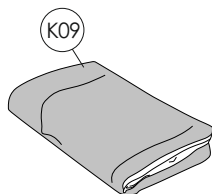


13



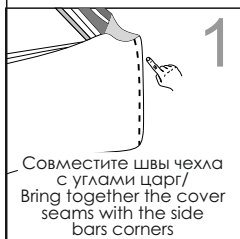
14

Только для кроватей со съемным чехлом и царгами,
полностью обитыми технической тканью!
Only for beds with removable cover and side bars
completely upholstered with technical fabric

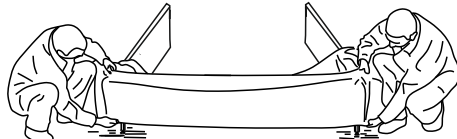


15

Только для кроватей с царгами полностью обитыми технической
тканью и съемным чехлом

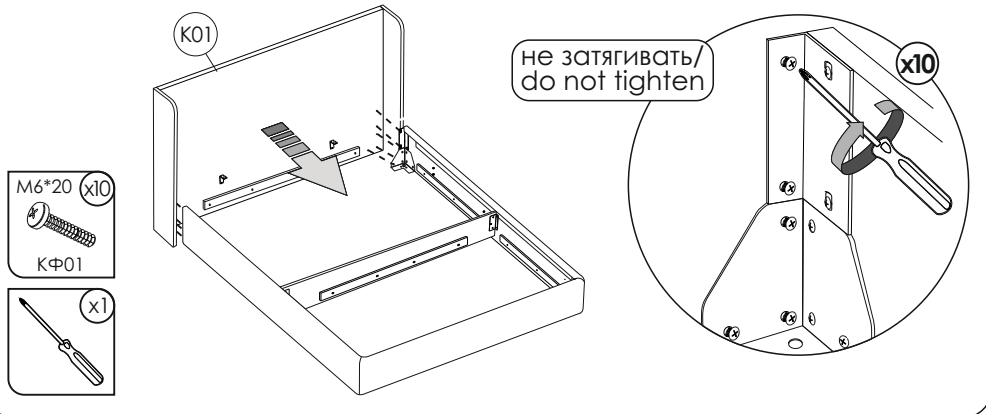


Only for beds with side completely upholstered with technical fabric and removable cover



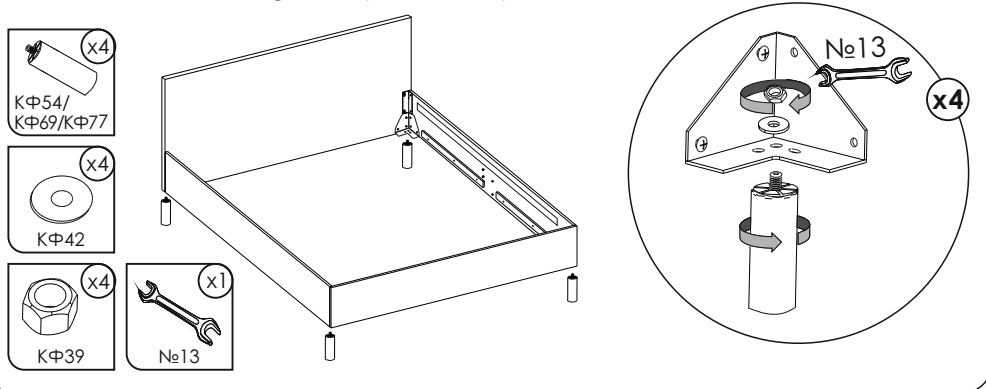
Если царга в мебельной ткани или экокоже - перейдите к п.16/
If side bar is upholstered with fabric or artificial leather move on it.16

16



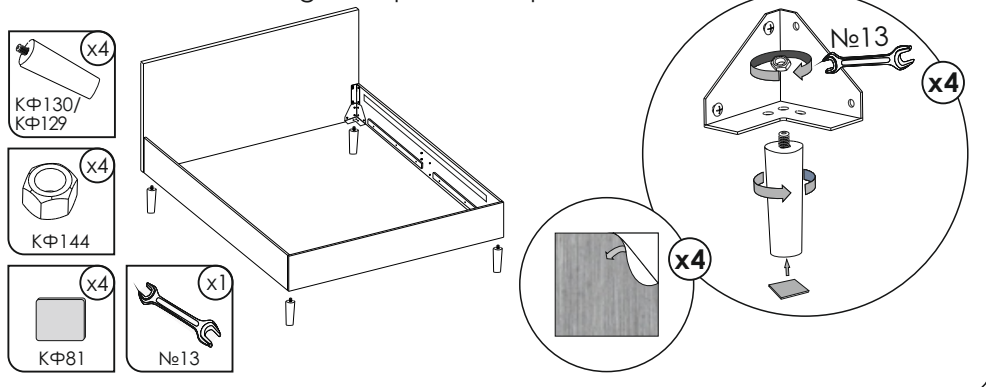
17

Вариант комплектации ножек №1, №2, №3/
Legs complete set option №1, №2, №3



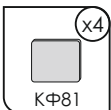
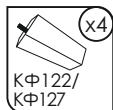
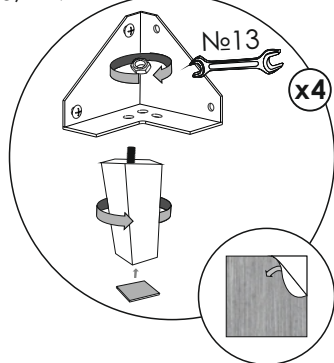
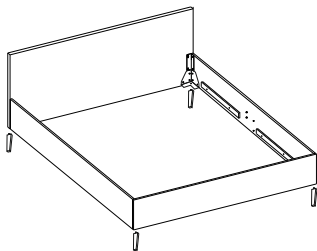
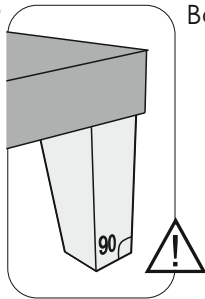
18

Вариант комплектации ножек №4, №5/
Legs complete set option №4, №5



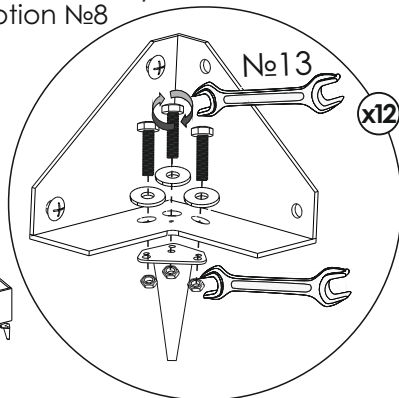
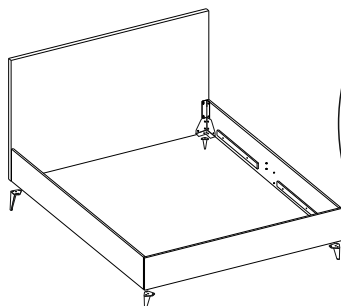
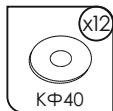
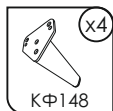
19

Вариант комплектации ножек №6, №7/
Legs complete set option №6, №7

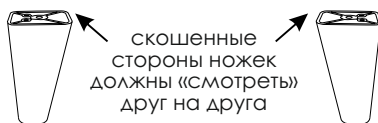
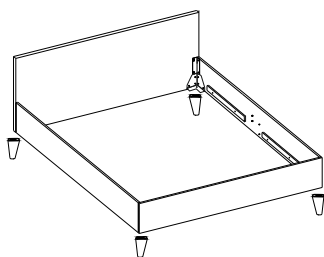
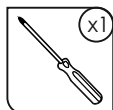
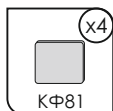
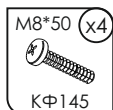


20

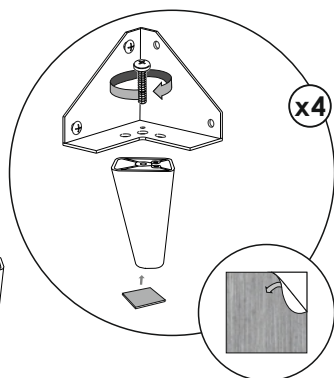
Вариант комплектации ножек №8/
Legs complete set option №8



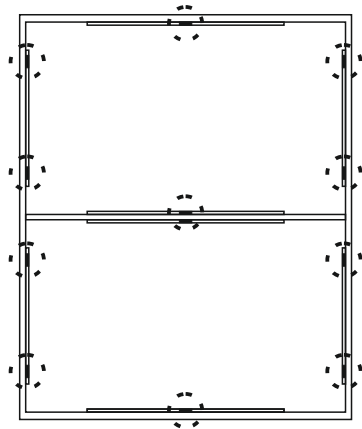
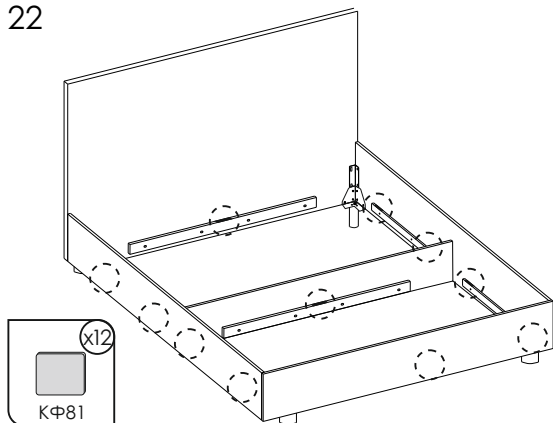
21



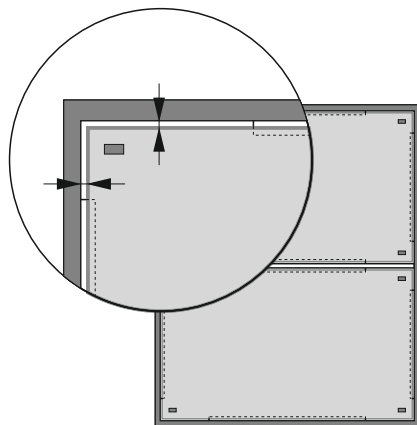
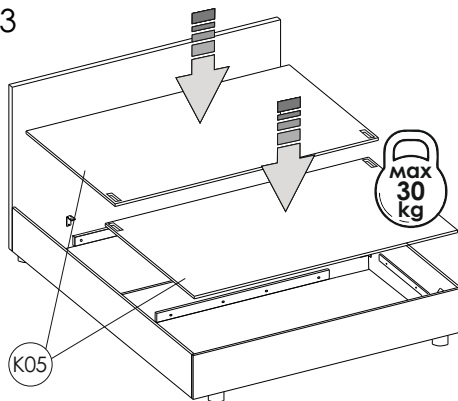
legs sloping sides shall face one another



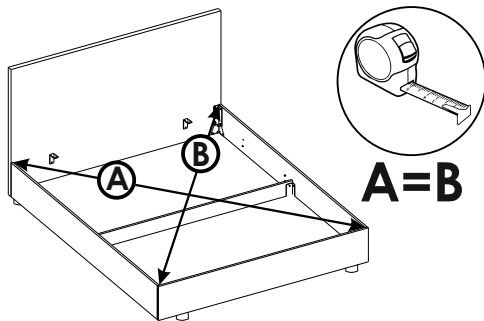
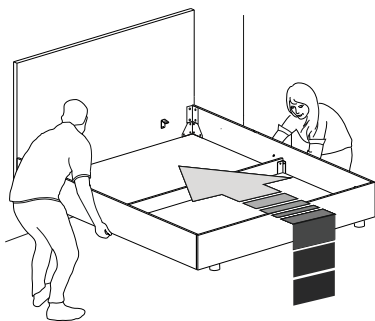
22



23

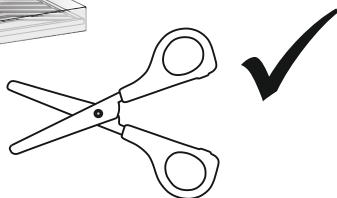
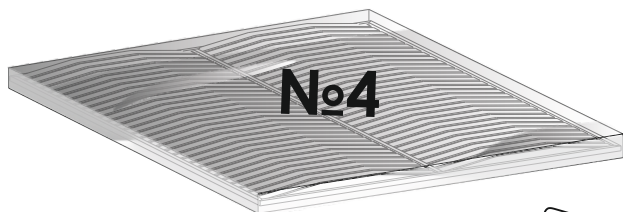


24

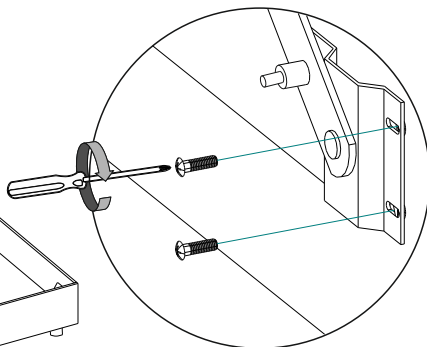
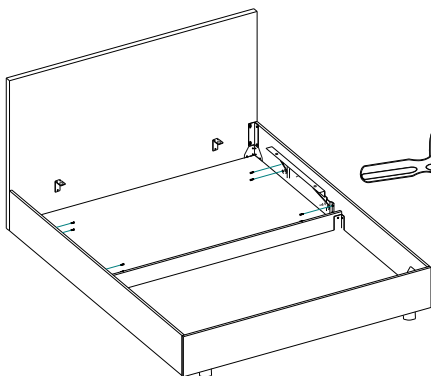
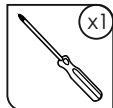
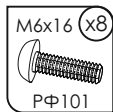
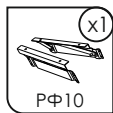


После регулировки периметра затяните винты/
After the perimeter adjustment tighten the screws

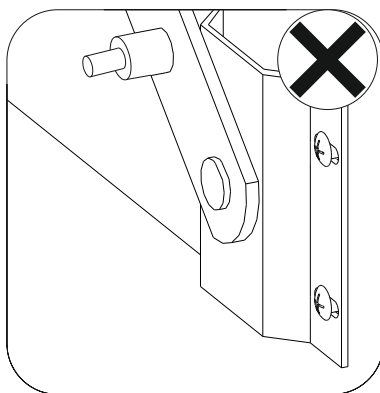
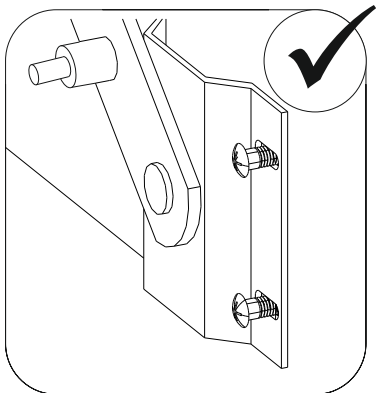
25



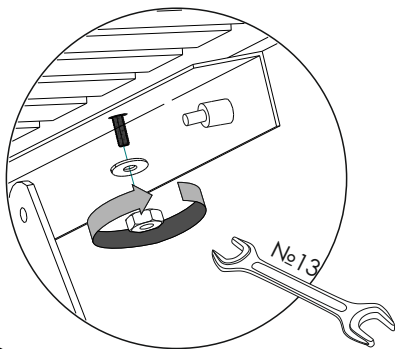
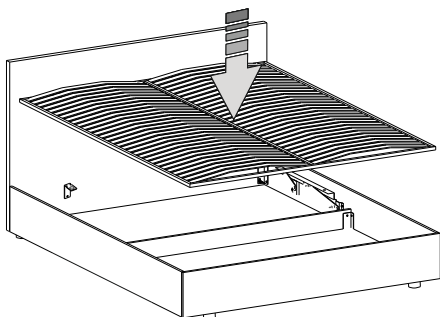
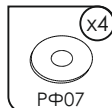
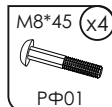
26



27

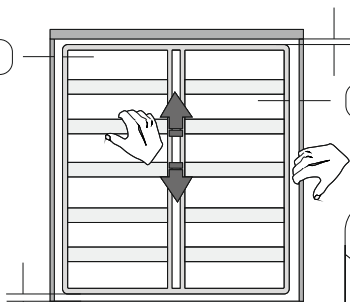


28

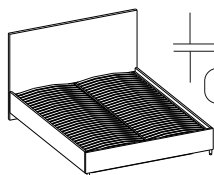


29

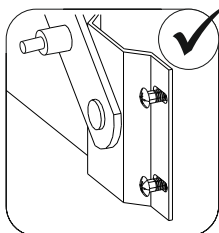
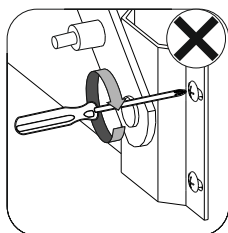
0.5-1cm



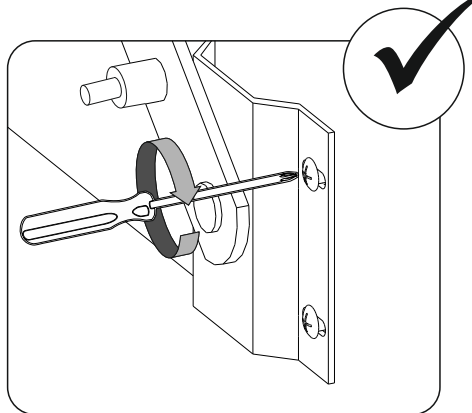
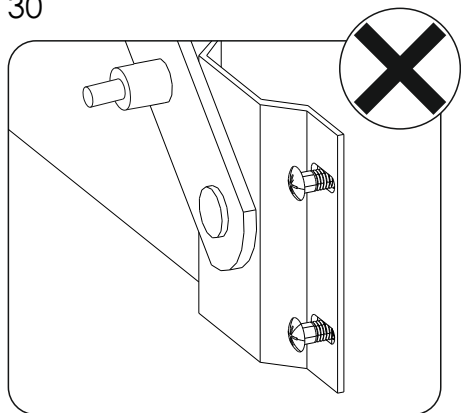
0.5-1cm



0.5-1cm

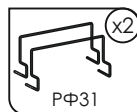
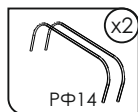
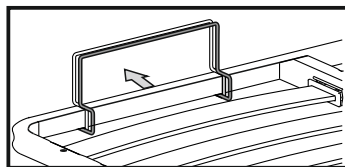
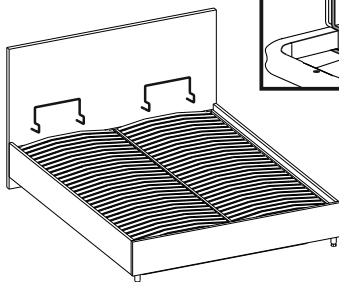
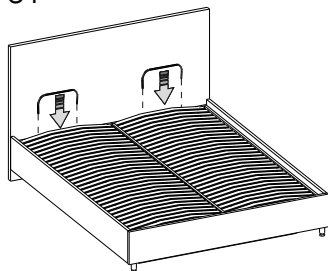


30



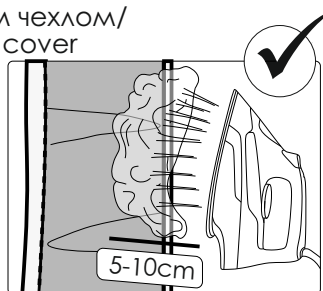
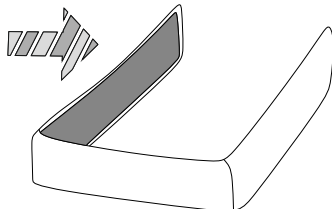
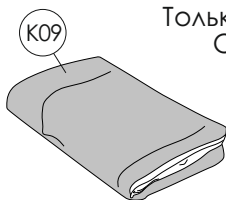
31

В зависимости от комплектации
Depending on complete set



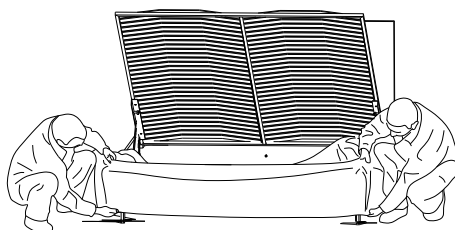
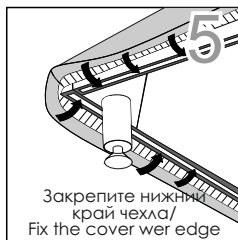
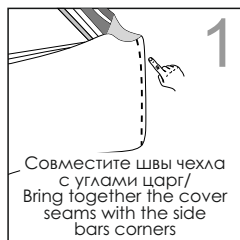
32

Только для кроватей со съемным чехлом/
Only for beds with removable cover

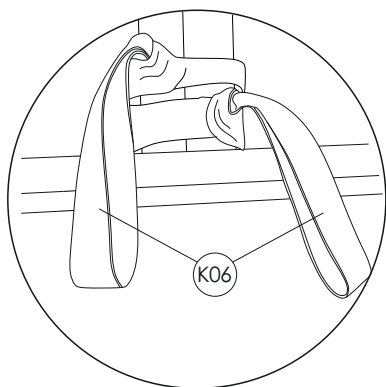
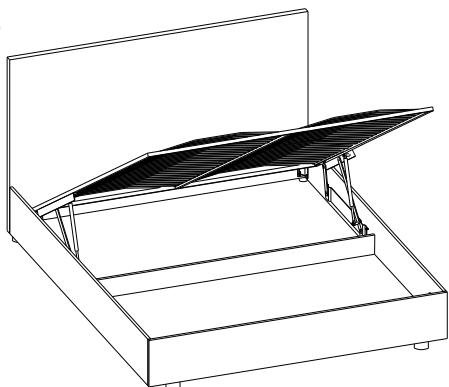


33

Только для кроватей со съемным чехлом/
Only for beds with removable cover

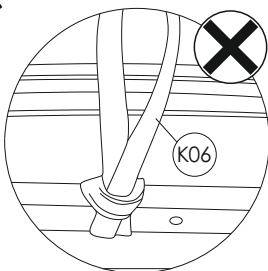
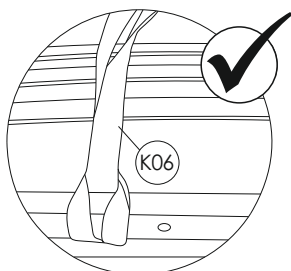
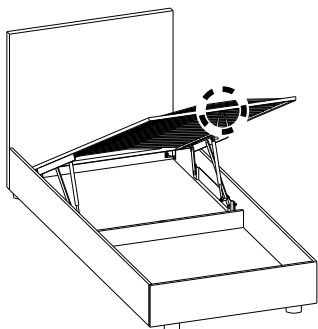


34



35

Установка хлястиков для односпальных кроватей

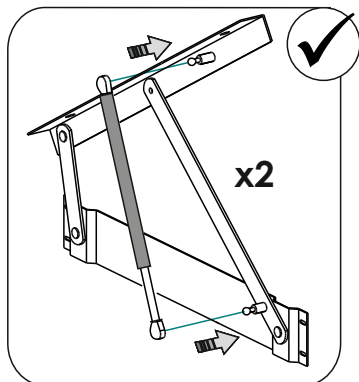
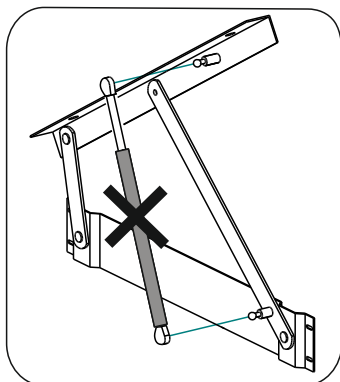
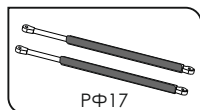
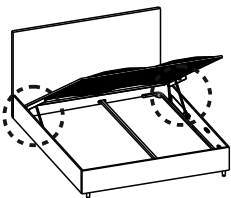


Узел внутри периметра

36

Комплектация и последовательность сборки может меняться в зависимости от модификации подъемного механизма. см. паспорт основания/

Complete set and assembly sequence may be changed depending on lifting mechanism modification. See Base Certificate





Не пытайтесь сложить газ лифт до установки на изделие.

Убедитесь в правильности установки газлифта (штоком вниз)

Сложение газлифтов без матраса на раме запрещено и травмоопасно.

При складывании кроватей в первый раз в некоторых случаях требуется приложить небольшое усилие.

Закрывайте раму, не боясь повредить амортизаторы.

Если рама не закрывается с двумя установленными газлифтами, то это может быть связано с недостаточным весом купленного матраса.

Рекомендуется:

1. Снять один из газлифтов. Опустить раму кровати с установленным на нее матрасом.

2. Аналогичную процедуру провести со вторым газлифтом.

3. Установить оба газлифта на подъемный механизм и опустить раму.

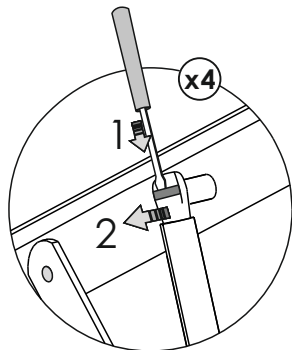
Это устранил трудности со складыванием кровати.

Do not try to fold gas spring prior to being installed on the article. Gas springs folding without any mattress on the frame is prohibited and traumatic. When folding beds for the first time in some cases a light effort is required. Close the frame without fear of damaging shock absorber. If the frame is not closed with two gas springs installed, it may be connected with underweight of bought mattress **it is recommended:**

1. Remove one of the gas springs lower the bed frame with mattress installed on.

2. Same procedure shall be performed with second gas spring.

3. Install both of gas springs on the lifting mechanism and lower the frame. This will remove difficulties with bed folding.



Комплектация и последовательность сборки может меняться в зависимости от модификации подъемного механизма. см. паспорт основания.

Complete set and sequence of assembly may be changed depending on lifting mechanism modification. See Base certificate.

Для снятия газового амортизатора:

1. подведите плоскую отвертку под металлическую скобу крепления;

2. поднимите скобу вверх;

3. снимите крепление амортизатора со шпильки;

4. повторите с нижней стороны.

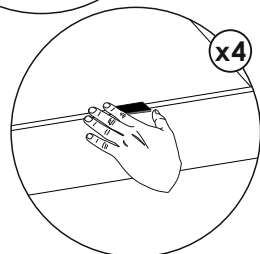
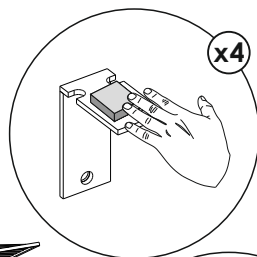
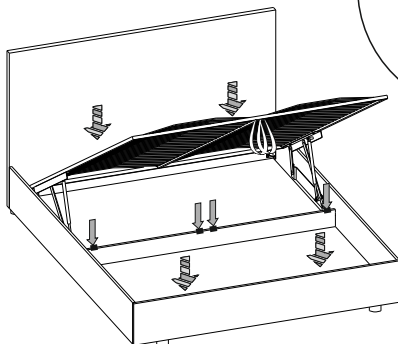
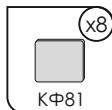
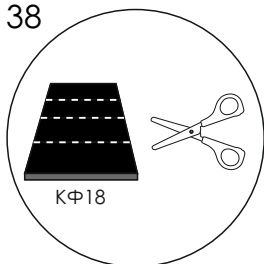
To remove gas absorber:

1. Put flat screwdriver under the fixing metal staple;

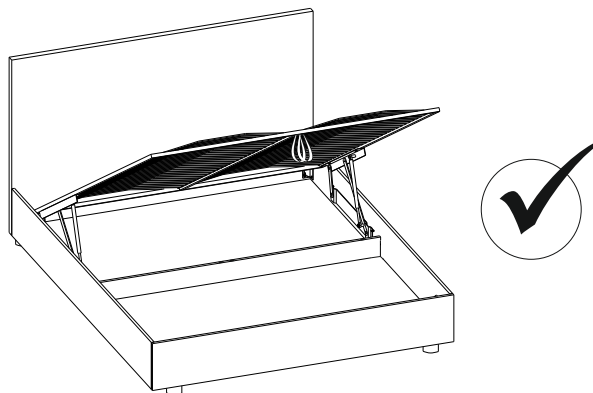
2. Lift the staple up;

3. Remove the absorber fixing from the stud;

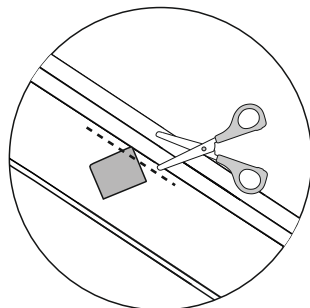
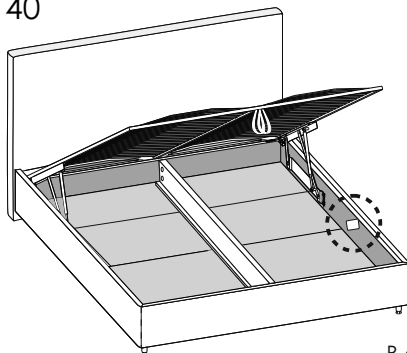
4. Repeat this from the lower part.



39



40

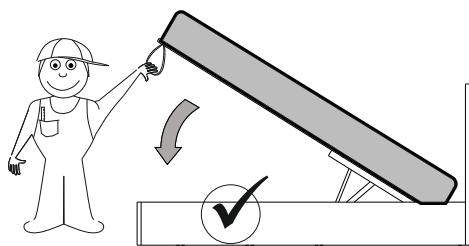
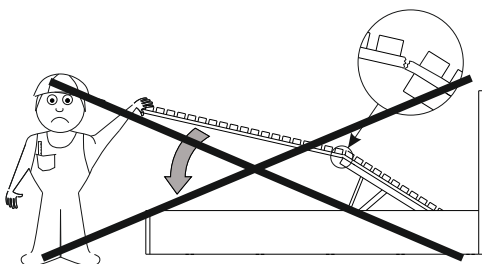


В случае необходимости образец материала может быть отрезан либо заправлен под съёмный чехол

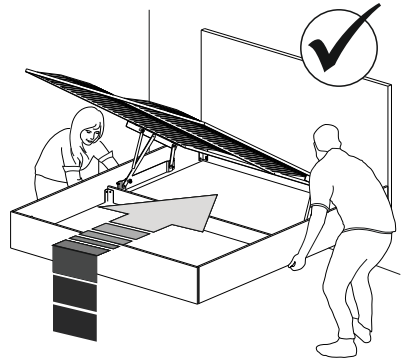
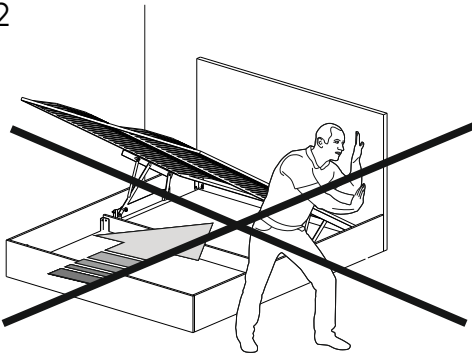
If necessary material sample may be cut off or put under removable cover

41

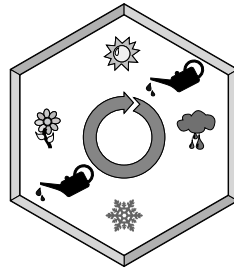
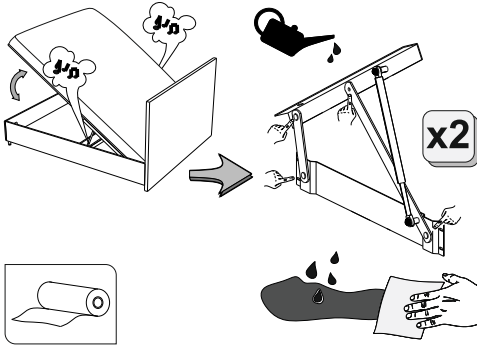
Ширина/ Width	Вес/ Weight
<120 cm	5-30 kg
140-200 cm	10-50 kg



42



43



Следует проводить
смазку трущихся
частей механизма
не реже
2 раз в год

Rubbing parts
lubrication shall
be performed
not less than
twice a year

44

