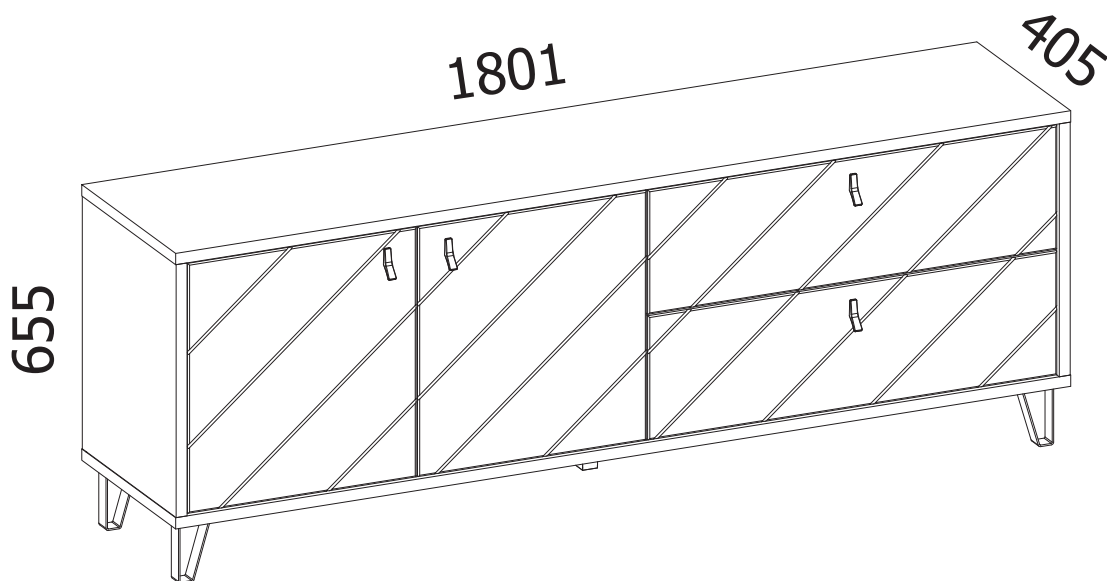




# askona

ТЕРРИТОРИЯ ЗДОРОВОГО СНА

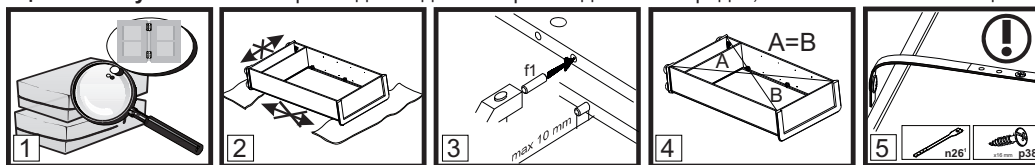
## Инструкция по сборке тумба двухдверная с ящиками Agira (Агира) 180\*066\*041 Гикори кингстон+Антрацит



ТР ТС 025/2012 ГОСТ 16371-2014  
Декларация о соответствии ЕАЭС № ВУ/112 11.01. ТР025 018.01 01958 от 18.05.2023 г.,  
действительна до 17.05.2028 г. включительно.

Телефон горячей линии 8 800 200 40 90 | Звонки по России бесплатные  
[ASKONA.RU](https://askona.ru)

**ВНИМАНИЕ!** Перед началом сборки изделия просим ознакомиться с инструкцией по сборке, а также с рекомендациями по эксплуатации и обслуживанию. Сборка изделия должна производиться в порядке, изложенном в настоящей инструкции.



- ВНИМАНИЕ!** Не начинайте сборку изделия, если вы обнаружили дефекты или повреждения.
- Во время сборки детали необходимо разложить на ровной, мягкой и чистой поверхности.
- В отверстия диаметром 8 мм, находящиеся на торцах деталей, вбить деревянные шканты **f1**.
- Положить корпус изделия фасадными кромками вниз на ровную поверхность и выровнять его, измеряя рулеткой расстояния между противоположными углами по диагонали. Расстояния должны быть равными.
- Прикрепить изделие к стене, согласно инструкции сборки. Неправильное прикрепление мебели может привести к ее опрокидыванию.

### Пояснения / описание возможных указаний, используемых в инструкции по сборке

Номер детали	Код детали	Размеры, мм	Количество, шт	Номер пачки
A	B	C	D	E

Еврошуруп вкрутить так, чтобы он не выступал выше поверхности детали.

Дополнительный элемент (опция).

Средний щит стола необходимо поместить между раздвинутых щитов (крышек) рабочей поверхностью вверх.

Рекомендованный размер матраса.

**ВНИМАНИЕ!** Необходимо закрепить изделие с помощью фиксирующей ленты, которая является обязательным элементом для безопасной эксплуатации изделия.

Возможность установки дверей с правой или левой стороны изделия.

**ВНИМАНИЕ!** Во время закрывания откидной двери в последней фазе движения придерживайте дверь, так как из-за неконтролируемого опускания есть вероятность повреждения детали.

Видимые эксцентриковые стяжки необходимо закрыть заглушками.

**ВНИМАНИЕ!** Неосторожное использование изделия может привести к опрокидыванию.

**ВНИМАНИЕ!** Детали, оклеенные глянцевыми пленками, имеют защитную пленку, которую необходимо снять после монтажа детали. Поверхность этих деталей можно чистить не раньше, чем через 4 недели после монтажа.

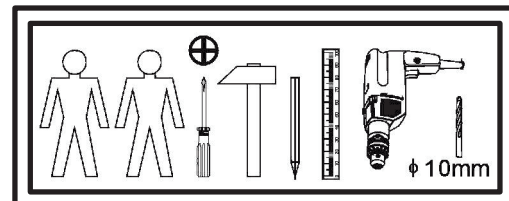
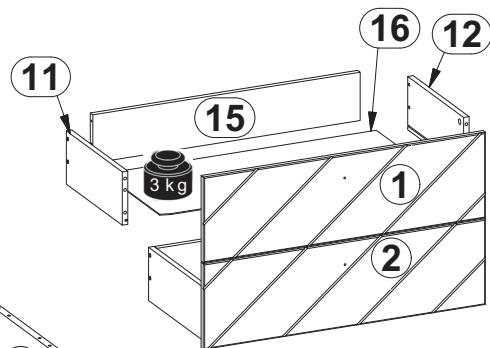
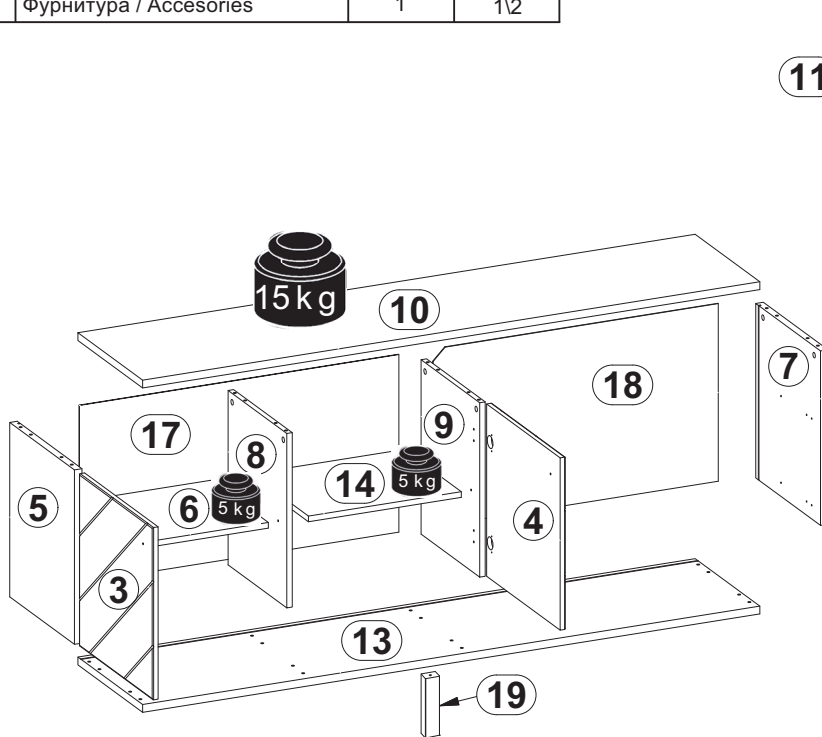
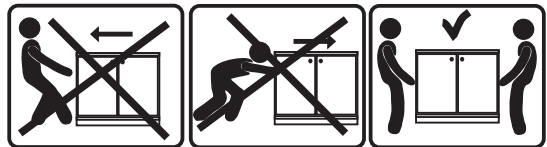
### Рекомендации по эксплуатации и обслуживанию

- Качество и комплектность изделия рекомендуется проверять в магазине при покупке в распакованном виде.
- В процессе эксплуатации изделия необходимо периодически затягивать ослабленные винтовые соединения, а также эксцентриковые стяжки.
- Изделие предназначено для оборудования интерьера жилых комнат в помещениях с относительной влажностью воздуха от 45 до 70%.
- Во избежание коробления деталей и изменения цвета изделия следует избегать установки мебели на прямых солнечных лучах. В случае установки изделия мебели в непосредственной близости от нагревательных и отопительных приборов ее поверхности во время эксплуатации должны быть защищены от нагрева. Температура нагрева элементов мебели не должна превышать +40 °С.
- При эксплуатации мебельной продукции необходимо исключить попадание воды и иных жидкостей на элементы изделий мебели. При монтаже моек, раковин в изделиях мебели для кухни должна быть предусмотрена их гидроизоляция в местах контакта с поверхностью корпуса изделия мебели.
- В случае необходимости перемещения изделия по квартире перед его перестановкой, необходимо полностью освободить его от груза. Рекомендуется перед перестановкой вынуть выдвижные ящики и переставные полки. Во избежание поломки имеющихся опор, передвигание производить приподнимая изделие над уровнем пола.
- Удаление пыли с изделий следует производить слегка влажной мягкой салфеткой.
- При эксплуатации изделий набора **ЗАПРЕЩАЕТСЯ:**
- в процессе сборки и эксплуатации изделий набора становиться ногами на горизонтальные щиты (полки), основание кровати;
  - перемещать изделия держась за верхние щиты;
  - применять химические чистящие средства для уборки мебели.

### Гарантии изготовителя

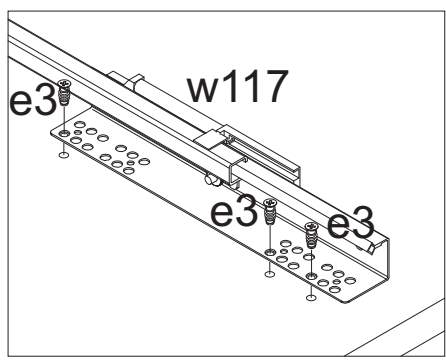
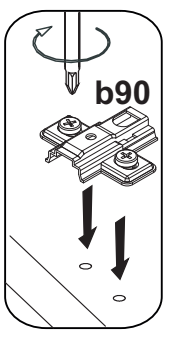
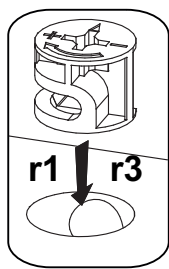
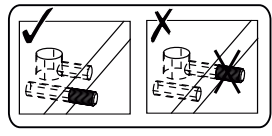
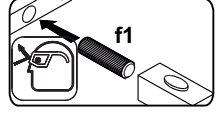
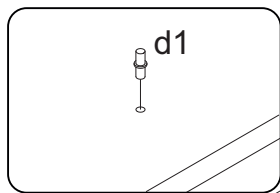
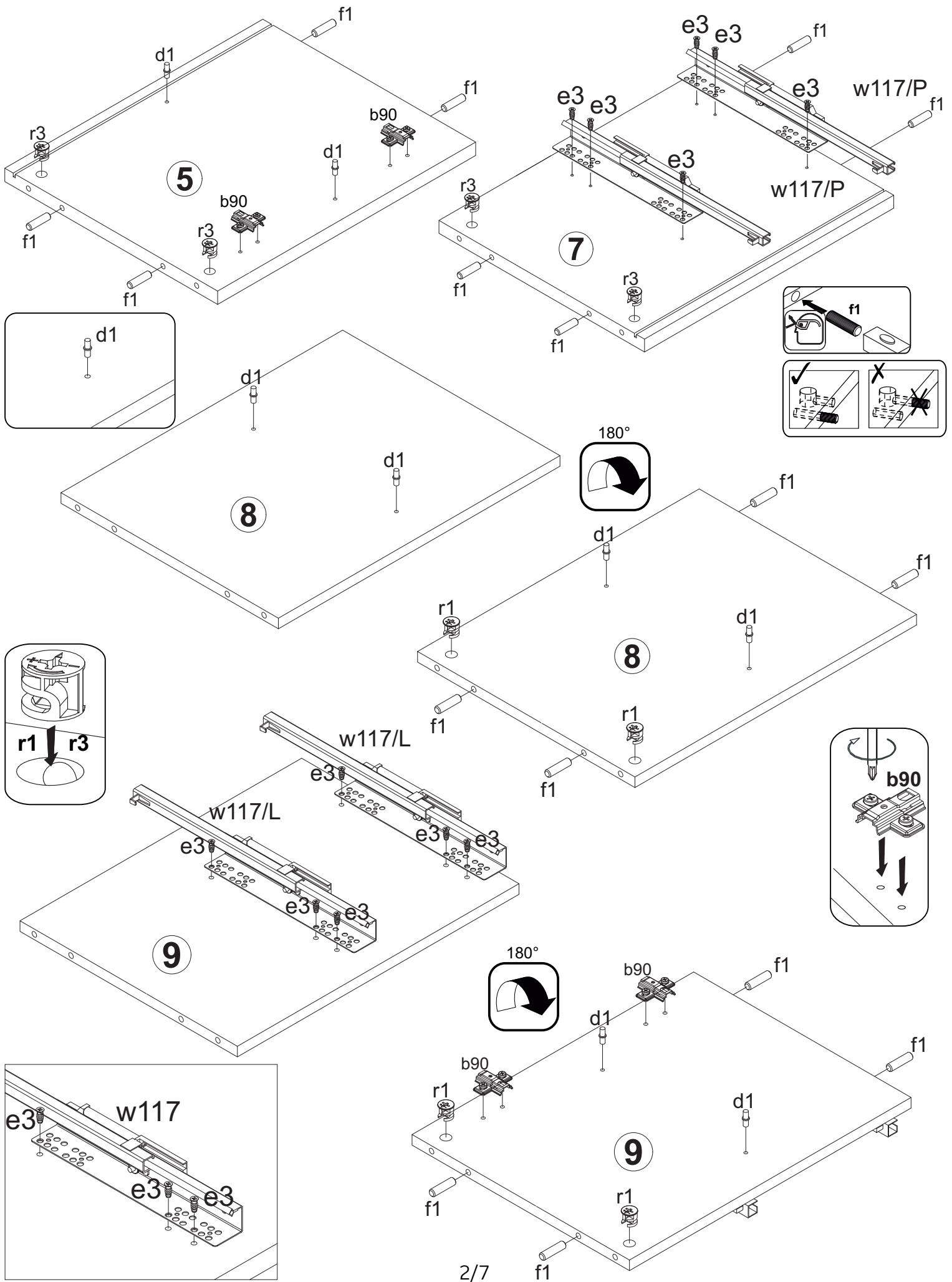
- Гарантийный срок эксплуатации изделия - 24 месяца (для изделий для лежания и сидения - 18 месяцев) со дня продажи магазином. В период гарантийного срока изготовитель гарантирует ремонт изделий или их замену, если потребителем не нарушены правила эксплуатации.
- Претензии предъявляются потребителем непосредственно в торгующую организацию, в которой была приобретена мебель, предъявив настоящую "Инструкцию по сборке" и копию товарного чека.
- Срок службы мебели - 5 лет.

A	B	C			D	E
1	B211-054	823	241	16	1	1/2
2	B211-055	823	241	16	1	1/2
3	B211-056	460	485	16	1	1/2
4	B211-057	460	485	16	1	1/2
5	B211-123	491	405	22	1	1/2
6	B211-306	455	360	16	1	1/2
7	B211-124	491	405	22	1	1/2
8	B211-125	491	367	16	1	1/2
9	B211-126	491	367	16	1	1/2
10	B211-219	1801	405	22	1	2/2
11	B211-505	350	150	16	2	1/2
12	B211-506	350	150	16	2	1/2
13	B211-220	1801	405	22	1	2/2
14	B211-316	446	360	16	1	1/2
15	B211-514	780	136	16	2	1/2
16	B211-918	355	794	2,5	2	1/2
17	B211-919	500	932	2,5	1	1/2
18	B211-920	500	832	2,5	1	1/2
19	B211-1501	115	38	38	1	1/2
-	Фурнитура / Accessories				1	1/2

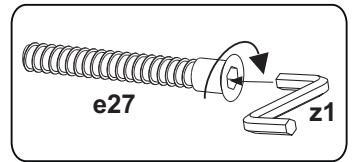
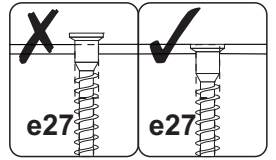
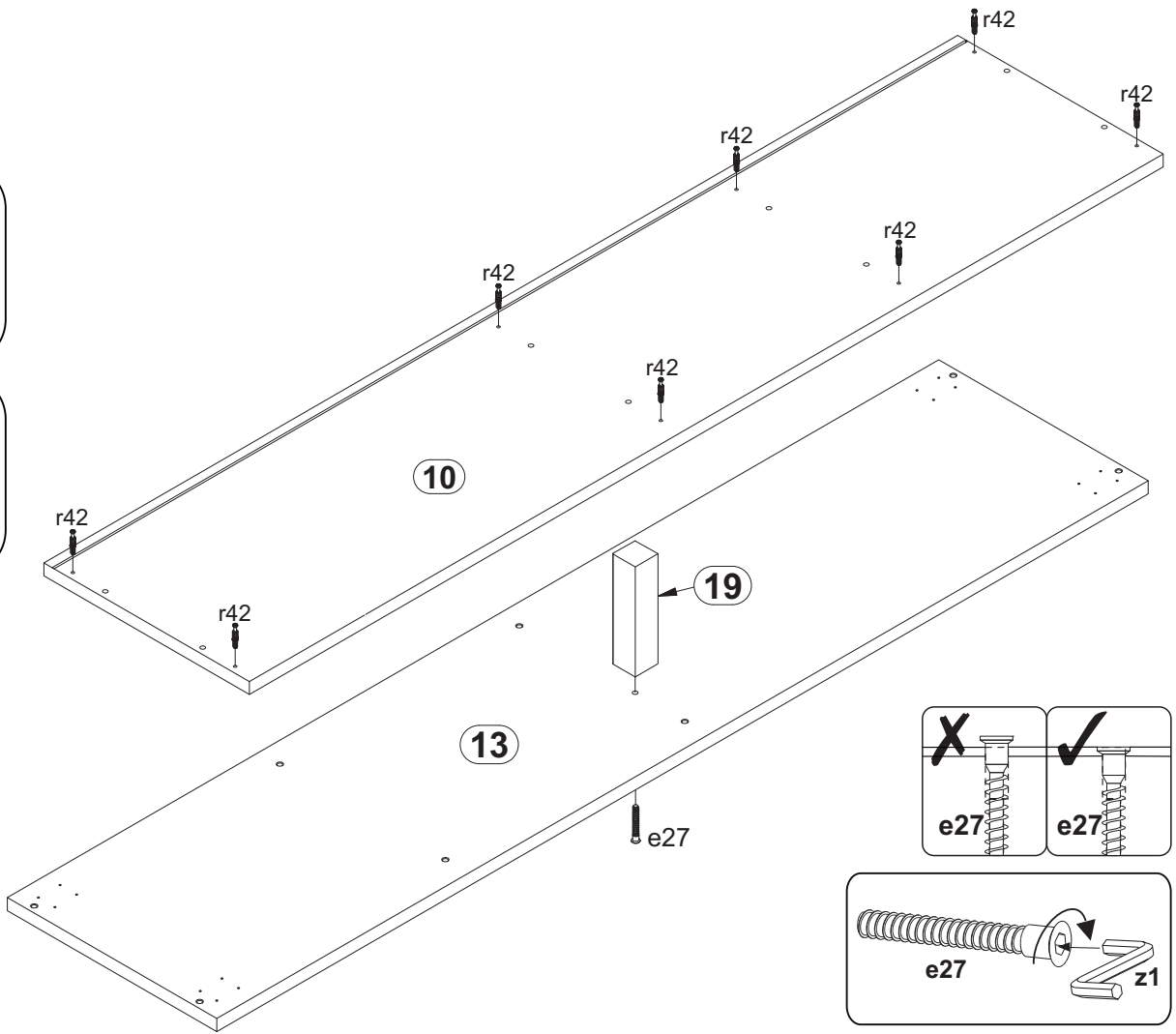
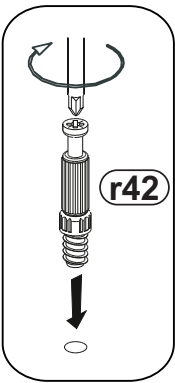
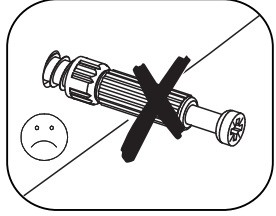
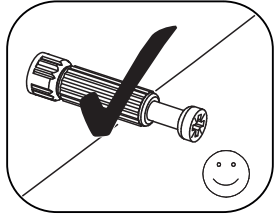


<b>SOFT</b>	<b>a203</b>	<b>x2</b>	<b>a205</b>	<b>x2</b>	<b>b90</b>	<b>x4</b>	<b>d1</b>	<b>x8</b>	<b>e1</b>	<b>x8</b>					
6x13mm	Ø8x30 mm		86x21x15/1,5mm		20x13x3,5/1mm				Ø5x50mm	Ø3,5x16mm					
		<b>x12</b>		<b>x20</b>		<b>x1</b>		<b>x3</b>		<b>x1</b>		<b>x1</b>		<b>x40</b>	
Ø3,5x15mm	Ø15x12 mm #16		20/11		Ø16				350mm						
<b>p51</b>	<b>x12</b>	<b>r1</b>	<b>x12</b>	<b>r3</b>	<b>x4</b>	<b>r42</b>	<b>x16</b>	<b>s2</b>	<b>x16</b>	<b>t35</b>	<b>x2</b>	<b>z1</b>	<b>x1</b>	<b>e27</b>	<b>x9</b>
L-350mm				L-350mm								M4x22mm			
	<b>x2</b>		<b>x2</b>		<b>x4</b>		<b>x4</b>		<b>x4</b>		<b>x1</b>				
<b>w117/L</b>		<b>w117/P</b>		<b>c512</b>		<b>nb1</b>		<b>j30</b>		<b>k1</b>					

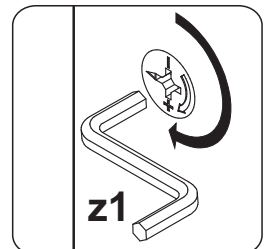
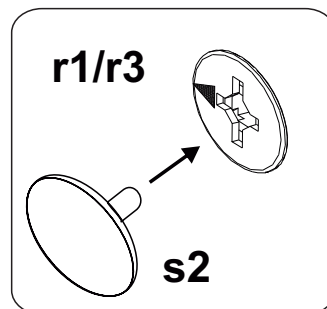
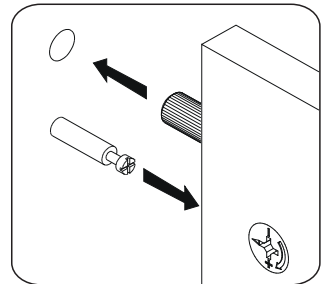
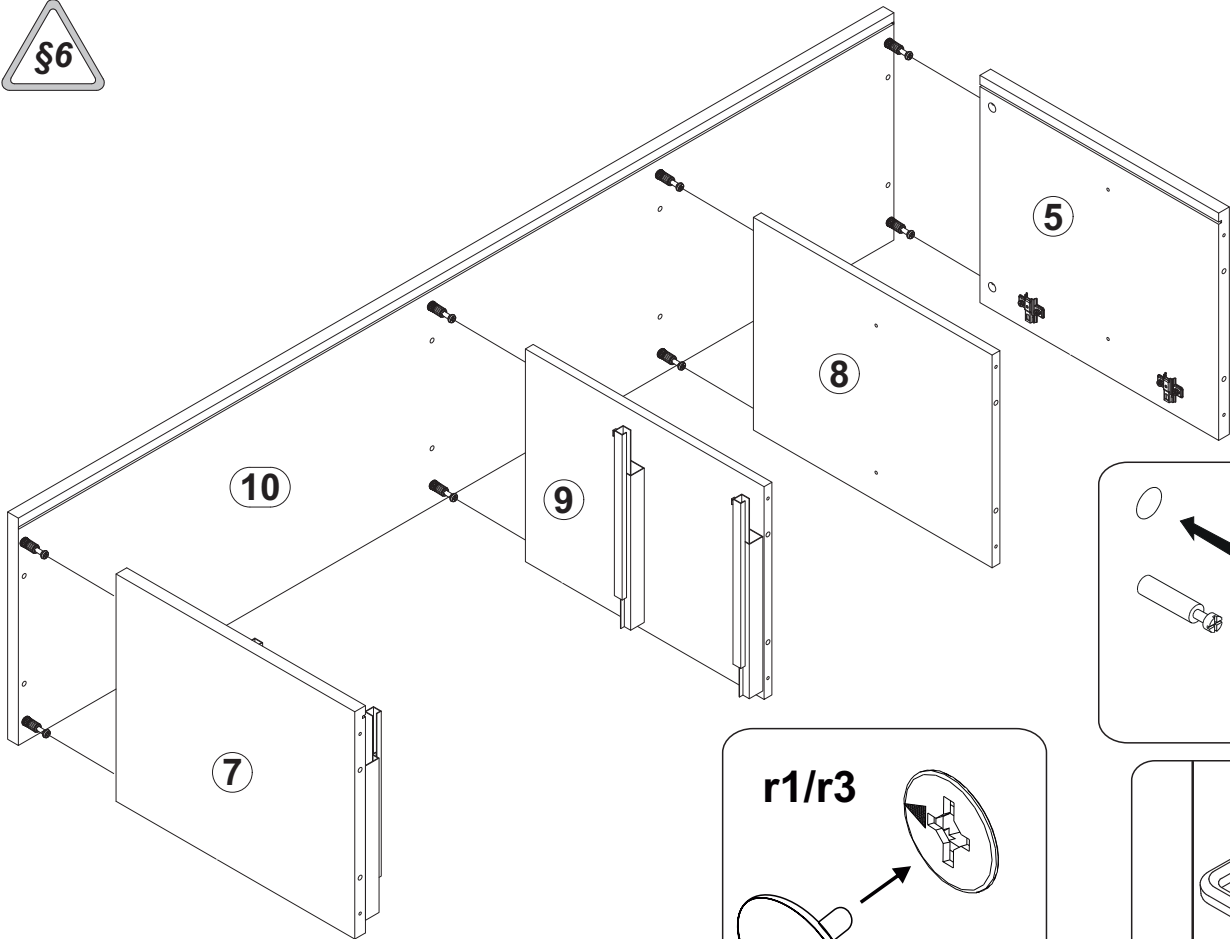
# 1



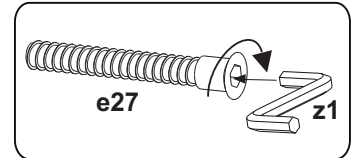
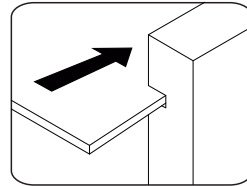
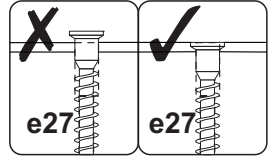
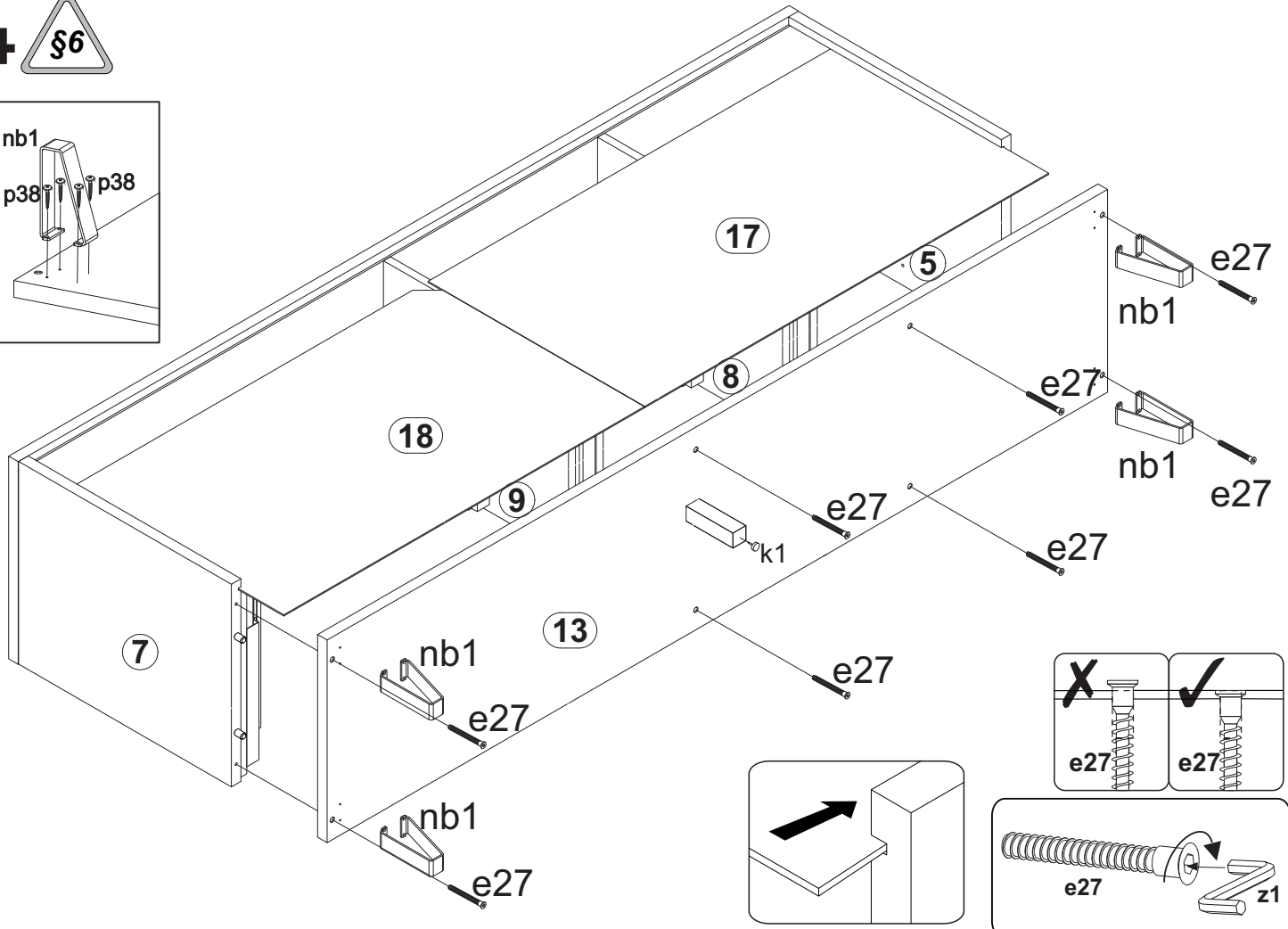
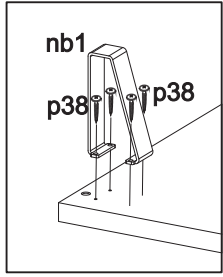
# 2



# 3



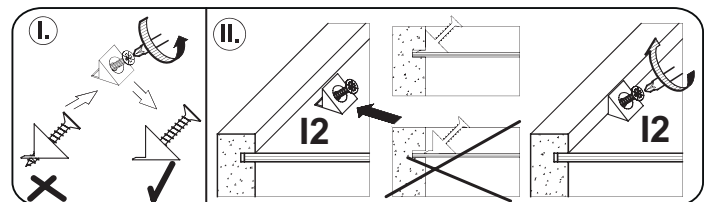
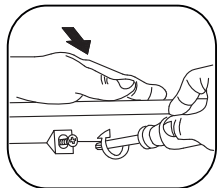
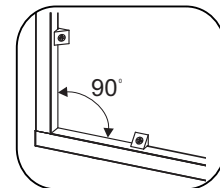
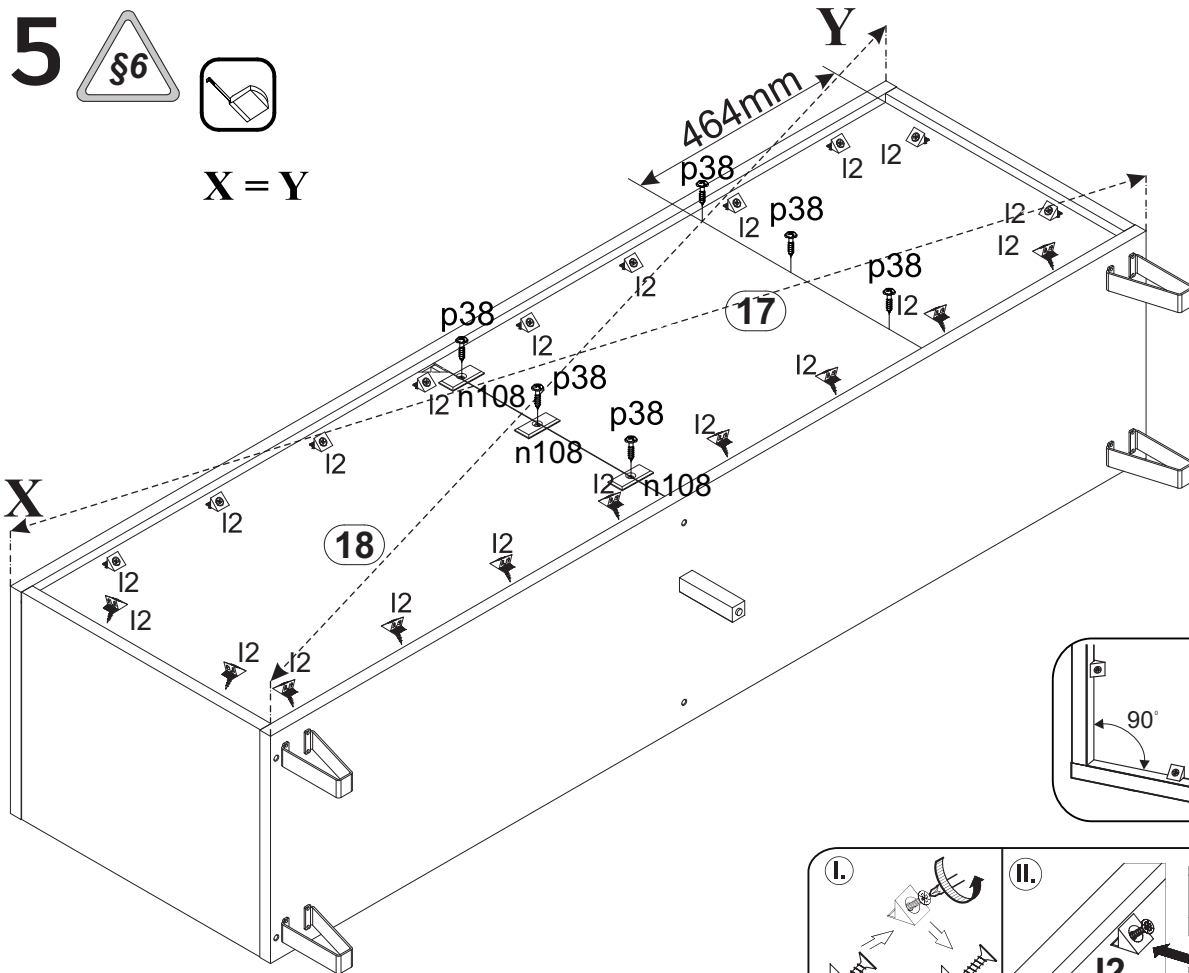
# 4



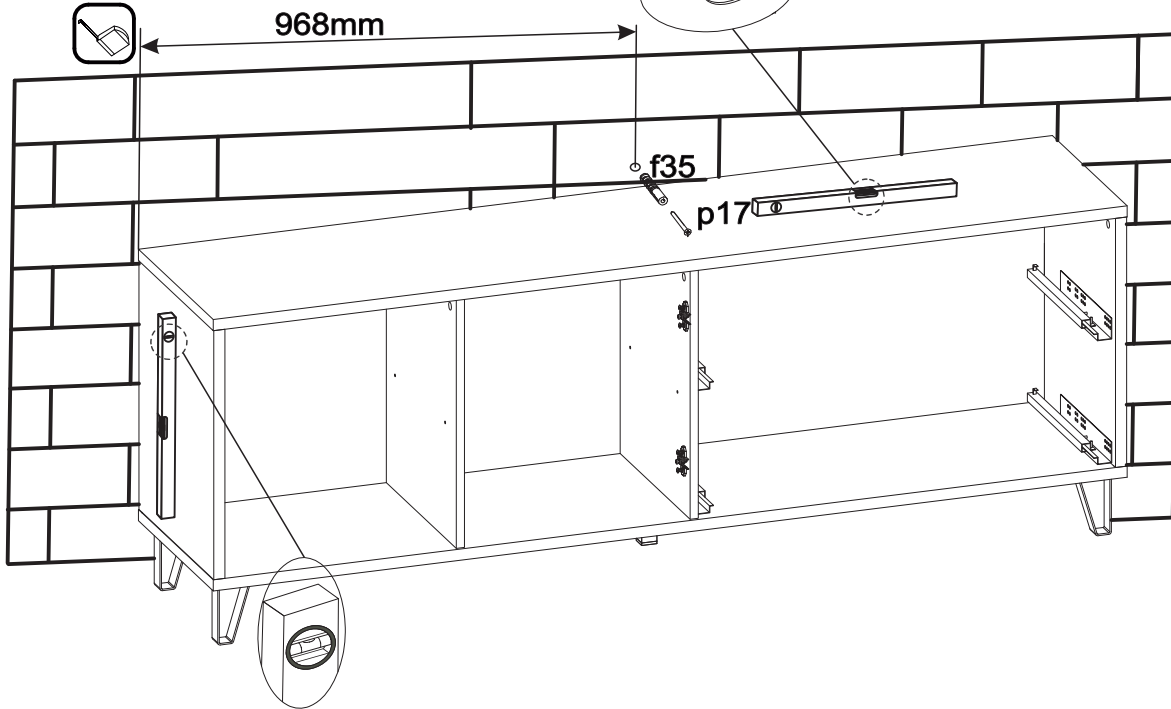
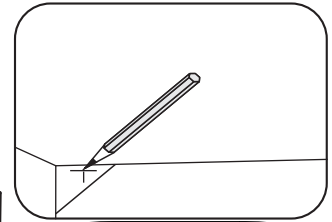
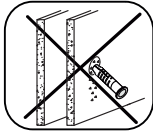
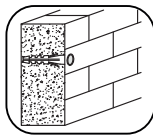
# 5



**X = Y**

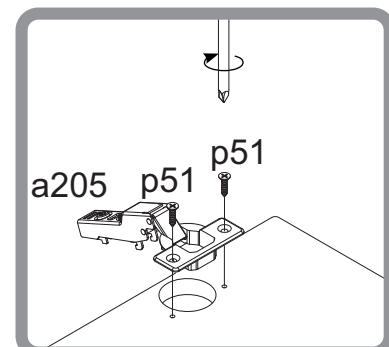
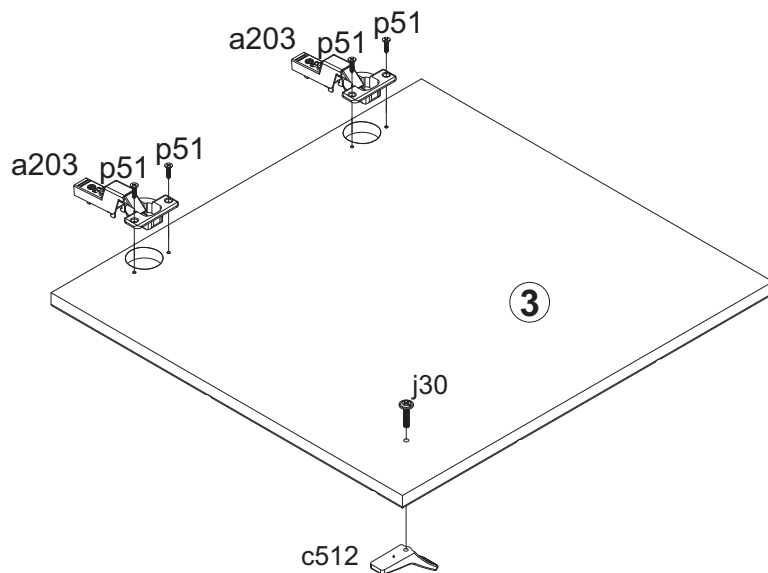
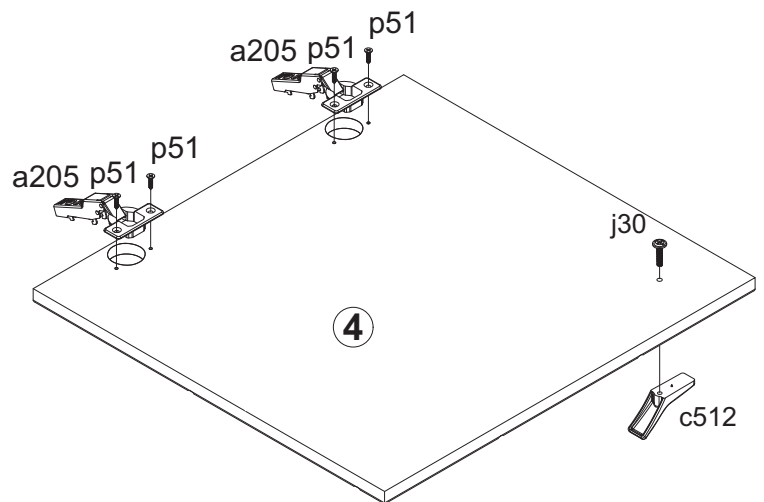
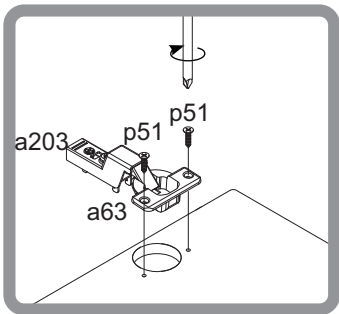


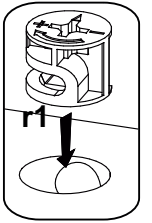
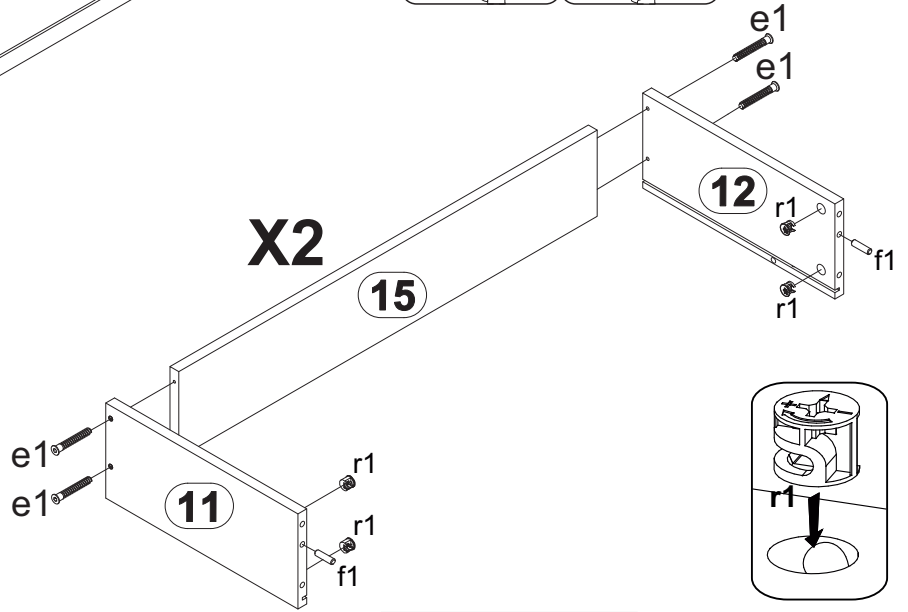
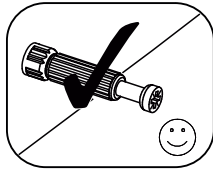
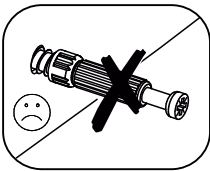
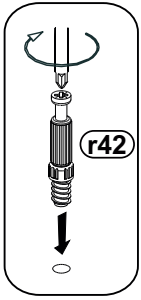
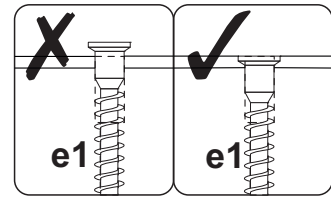
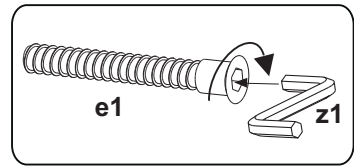
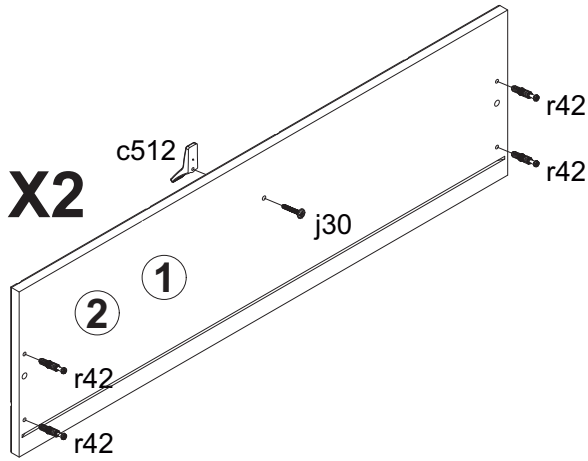
6 §4



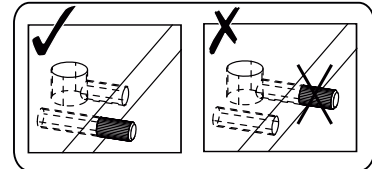
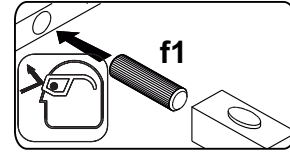
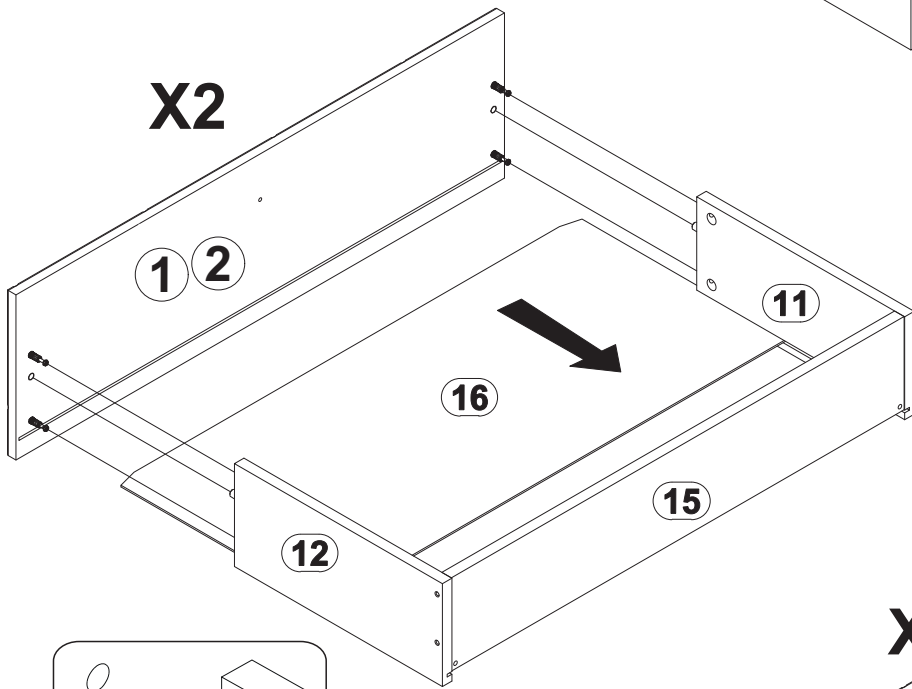
- A** Ø10
- B** f35
- C** n14/2  
p38
- D** n14/2  
p17

7 §6

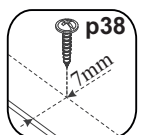
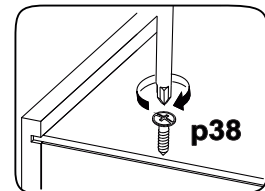
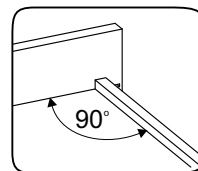
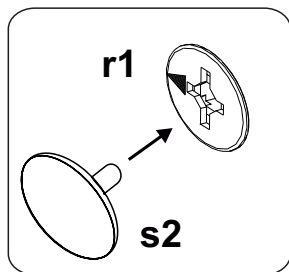
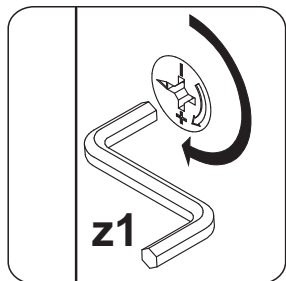
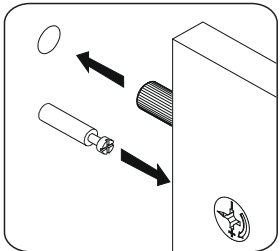
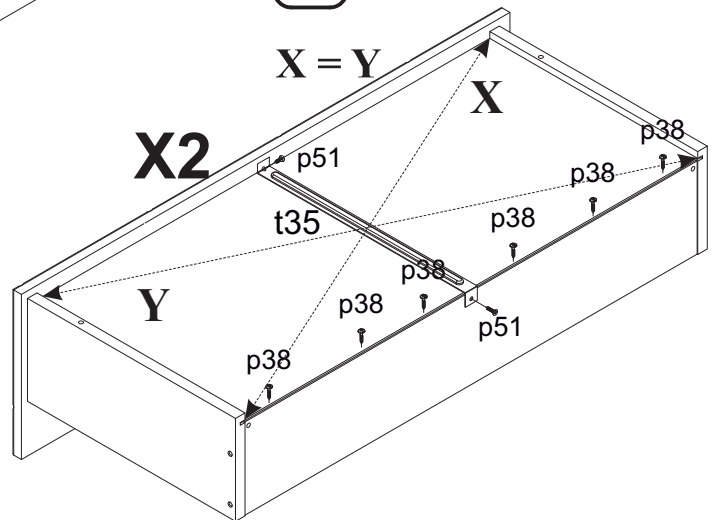




X2

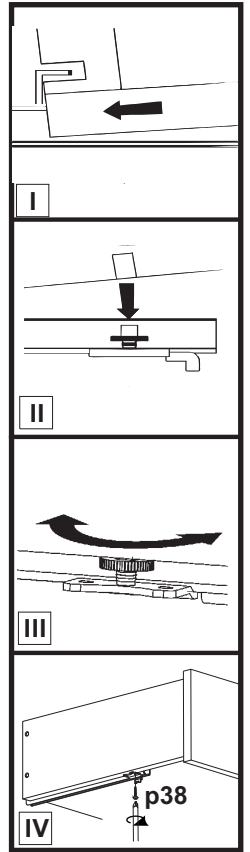
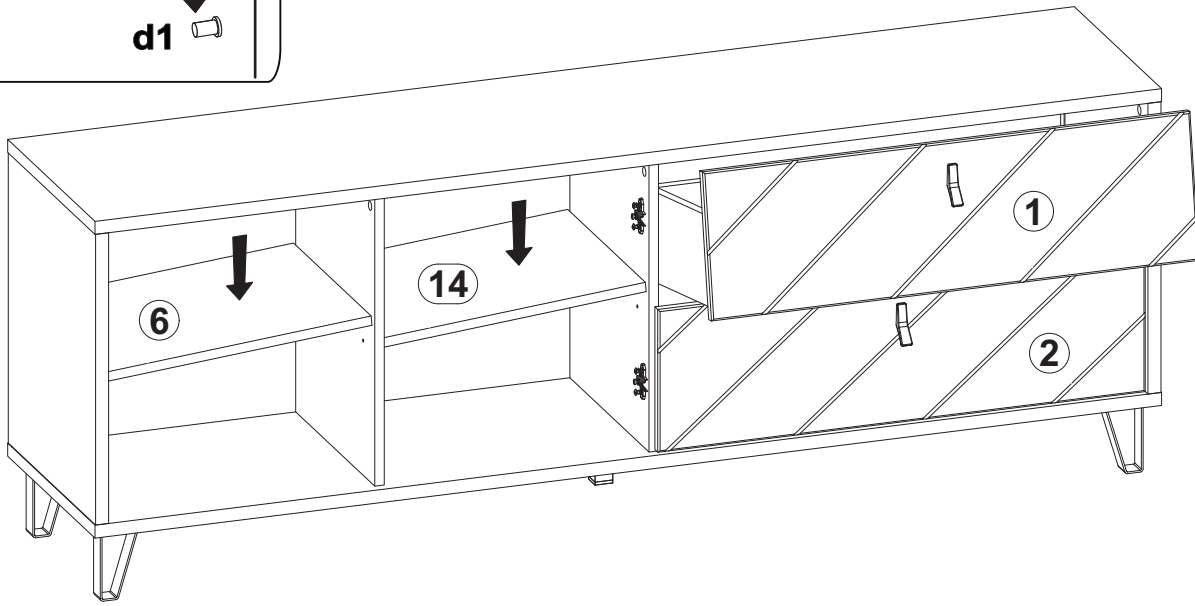
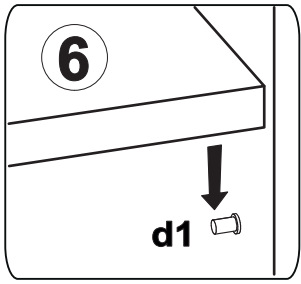


X = Y





9 



10

