


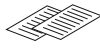







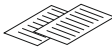
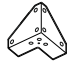








Инструкция по сборке мебели

Кровать базовой комплектации Царги 190



Изготовитель: ООО «Литвуд»
Кровать соответствует ТР ТС 025/2012, Гост 19917-2014

Комплектовочная ведомость кровати

Упаковка	Деталь	Артикул	Наименование	Количество	
Упаковка №1	Вариант спинки №1		K01	Спинка	1
				Инструкция по эксплуатации (паспорт)	1
	Вариант спинки №2		K01	Спинка	1
			K18	Фартук	1
			K19	Опора Ron 975*30*20	2-для ширины спального места до 90
				Инструкция по эксплуатации (паспорт)	1
Упаковка №2			Образец ткани (*или шит в царгу)	1	
		K02	Боковая царга	2	
		K03	Средняя царга	1	
Упаковка №2 Пакет с фурнитурой			Инструкция по сборке	1	
		КФ23	Уголок мебельный 140*140*90	4	
		КФ01	Винт М6*20	24	
		КФ145	Винт М8*50 DIN7985	14	
		КФ42	Шайба М8 DIN9021 увелич. Оцинк	14	
	Только для кровати Ron		КФ151	Винт М6*35 VM	12
		КФ59	Ключ шестигранный №4	1	
Упаковка №3		P02	Кроватное основание	1	
		PФ13	Ламель	4	
		PФ11	Латодержатель	8	



**Модификация ножек зависит от модели кровати,
представленной в качестве образца в салоне или на сайте.**

Упаковка	Деталь	Артикул	Наименование	Количество
Вариант комплектации ножек №1		КФ112	Опора дер Н-200	4
		КФ81	Подпятник самокл фетр 20*20	4
		КФ147	Саморез 4*35 DIN 7962	4
		КФ144	Гайка М8	4
Вариант комплектации ножек №2		КФ54	Ножка для кроватей №1 156 хром h-150 (шп.8мм)	4
		КФ39	Гайка М8	4
Вариант комплектации ножек №3		КФ129	Опора конусная h-150	4
		КФ144	Гайка М8	4
		КФ81	Подпятник самокл. фетр 20*20	4

***Вид комплектации отражен на этикетке пакета с фурнитурой**

Перед сборкой:

1) Все детали осмотреть до сборки на отсутствие повреждений.

Претензии по ним на собранном изделии не удовлетворятся изготовителем. Упаковку необходимо сохранять до окончания сборки.

2) При выявлении в процессе сборки брака и некомплектности изделия необходимо сохранять упаковку до момента выезда представителя торговой компании.

Инструкции по сборке и эксплуатации изделия необходимо сохранять на весь период эксплуатации.

3) Проверьте количество деталей и фурнитуры по перечню.

Предприятие-изготовитель оставляет за собой право вносить конструктивные изменения в изделие, заменять фурнитуру и метизы на аналогичные, не ухудшающие внешний вид и не влияющие на функциональные свойства изделия. При недокомплекте или поломке, обведите номер отсутствующей детали и сообщите в магазин для ее замены.

4) Соблюдайте порядок сборки, данный в этой инструкции!

При несоблюдении инструкций по сборке и эксплуатации с компании-производителя снимаются гарантийные обязательства.

5) Для установки дивана/кресла-кровати/кровати выбирайте ровный участок пола!

При искривлениях пола возможны отклонения в работе механизма трансформации дивана/кресла-кровати, перекосы формы изделия. Нежелательно наличие ковра, так как это затрудняет трансформацию.

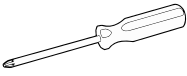

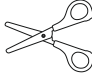

6) Проводите сборку дивана/кресла-кровати/кровати вдвоём.

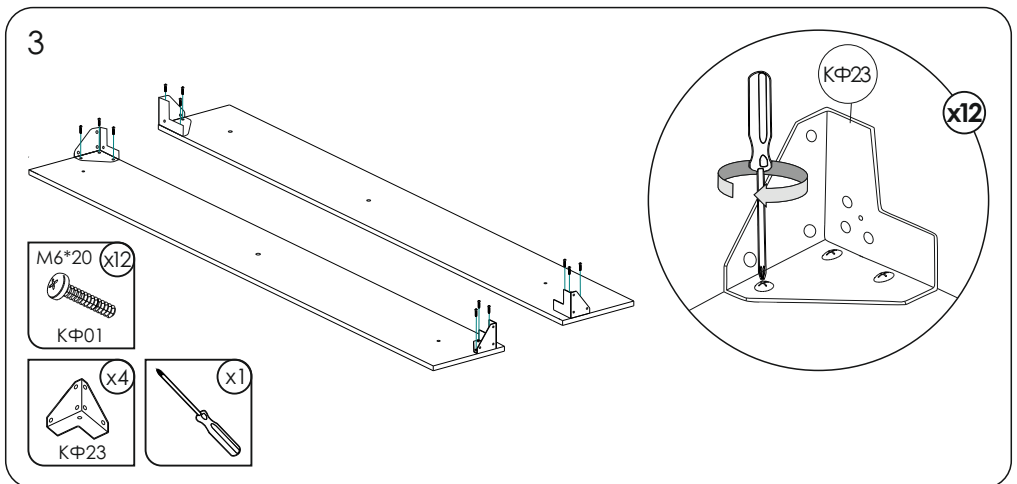
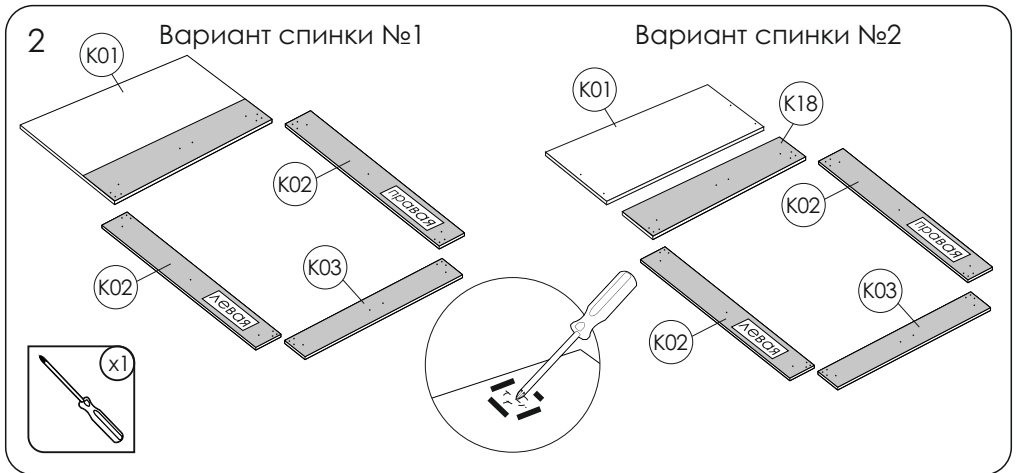
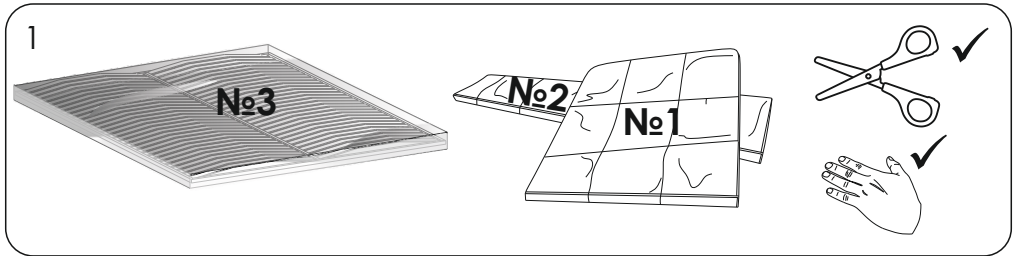
Перемещайте все детали бережно, без рывков, укладывайте устойчиво, избегайте их падений и ударов!

7) Передвигайте мебель и ее детали, только слегка приподнимая.

Это позволит исключить деформации и поломки.

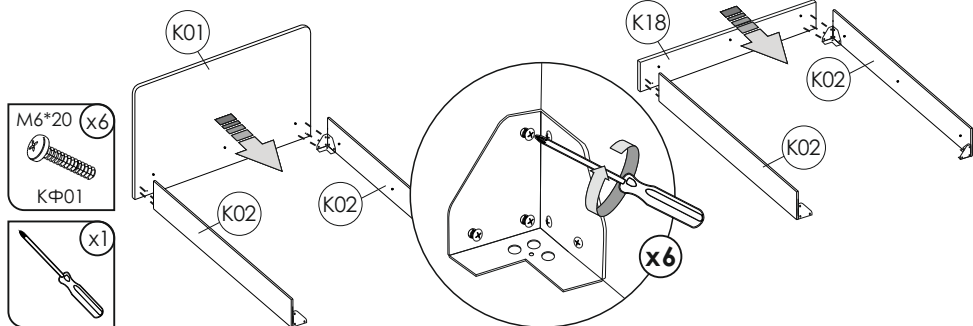
Для сборки понадобятся:

			
Крестовая отвертка	Рожковый ключ №13	Ножницы	Рулетка

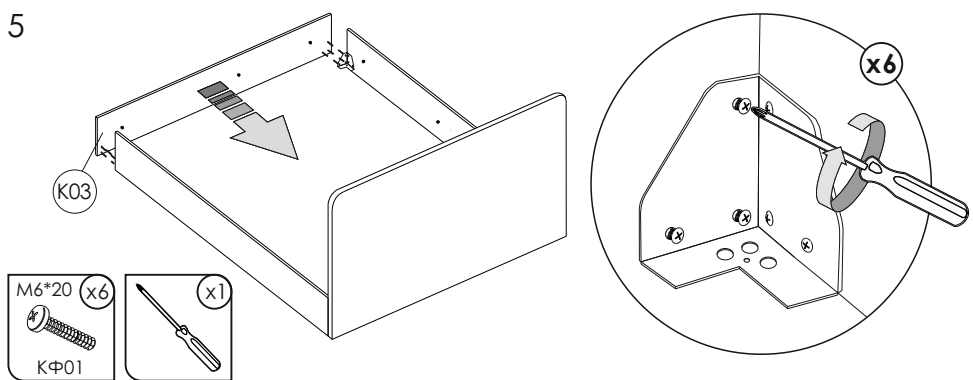


4 Вариант крепления для спинки №1

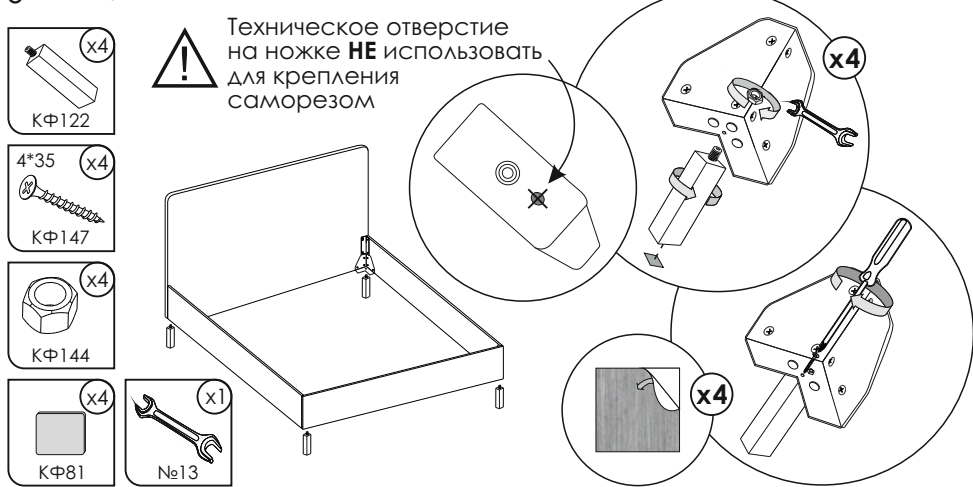
Вариант крепления для спинки №2



5

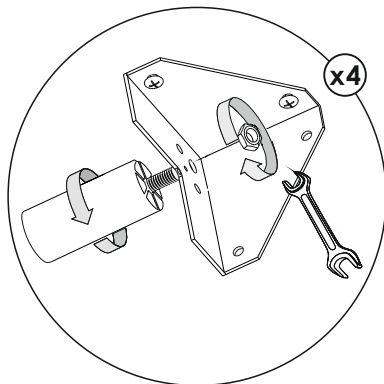
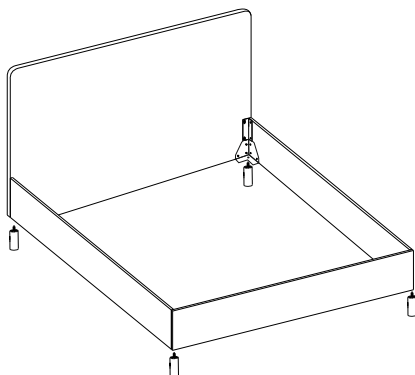
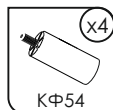


6 Вариант комплектации ножек №1



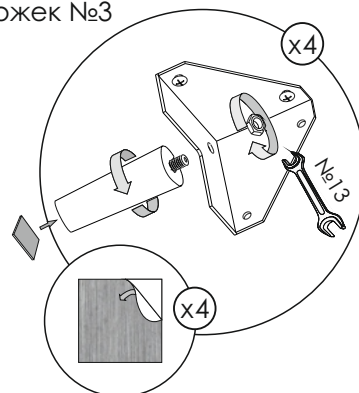
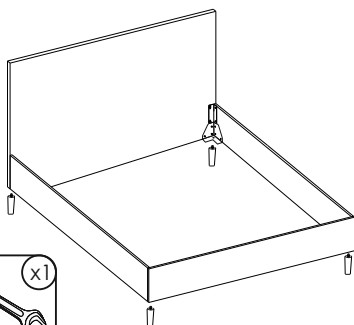
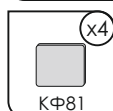
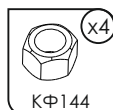
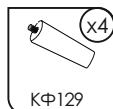
7

Вариант комплектации ножек №2



8

Вариант комплектации ножек №3

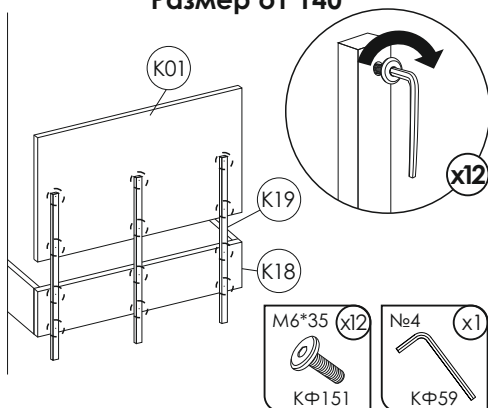
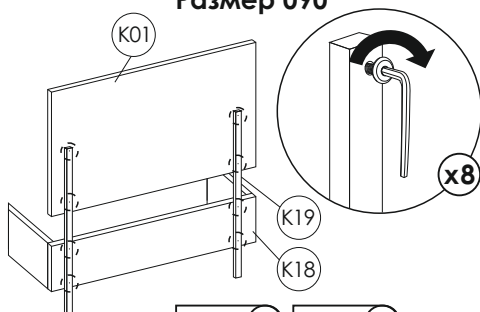


9

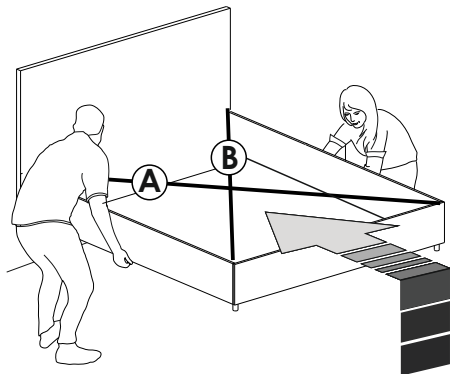
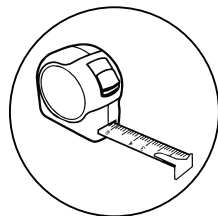
Вариант спинки №2

Размер 090

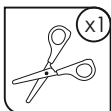
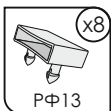
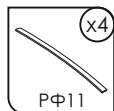
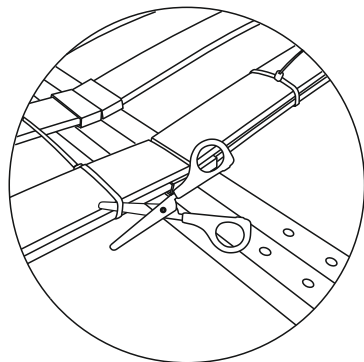
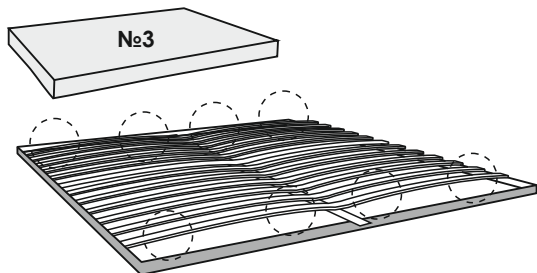
Размер от 140



10

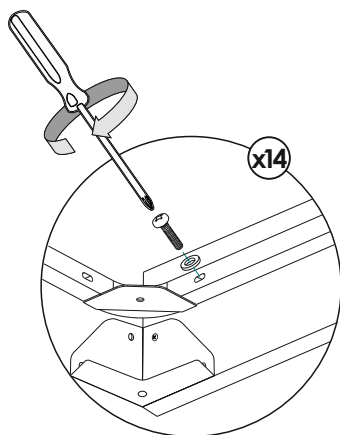
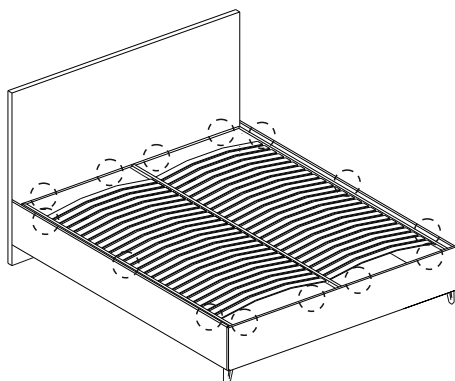
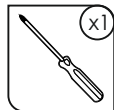

 $A \approx B$


11

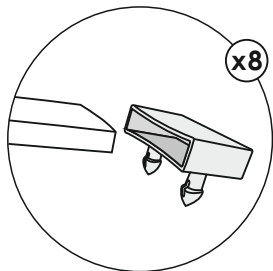
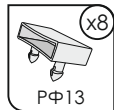
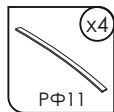


Разрезать хомуты,
удерживающие дополнительные ламели.
Проверить наличие пакета с латодержателями.

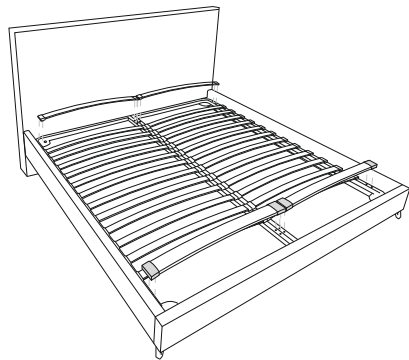
12



13

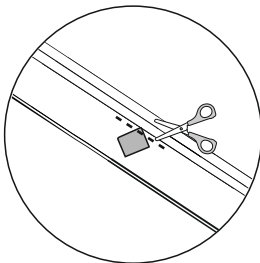
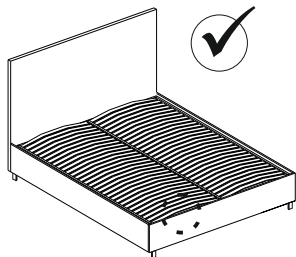


Вставить ламели в латодержатели



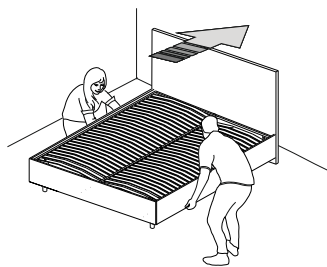
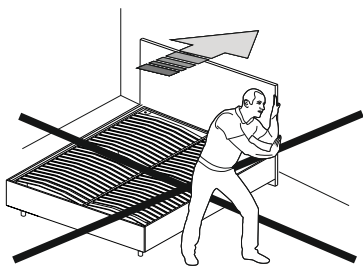
Установить ламели с латодержателями на решетку

14



В случае необходимости образец материала может быть отрезан

15



16

