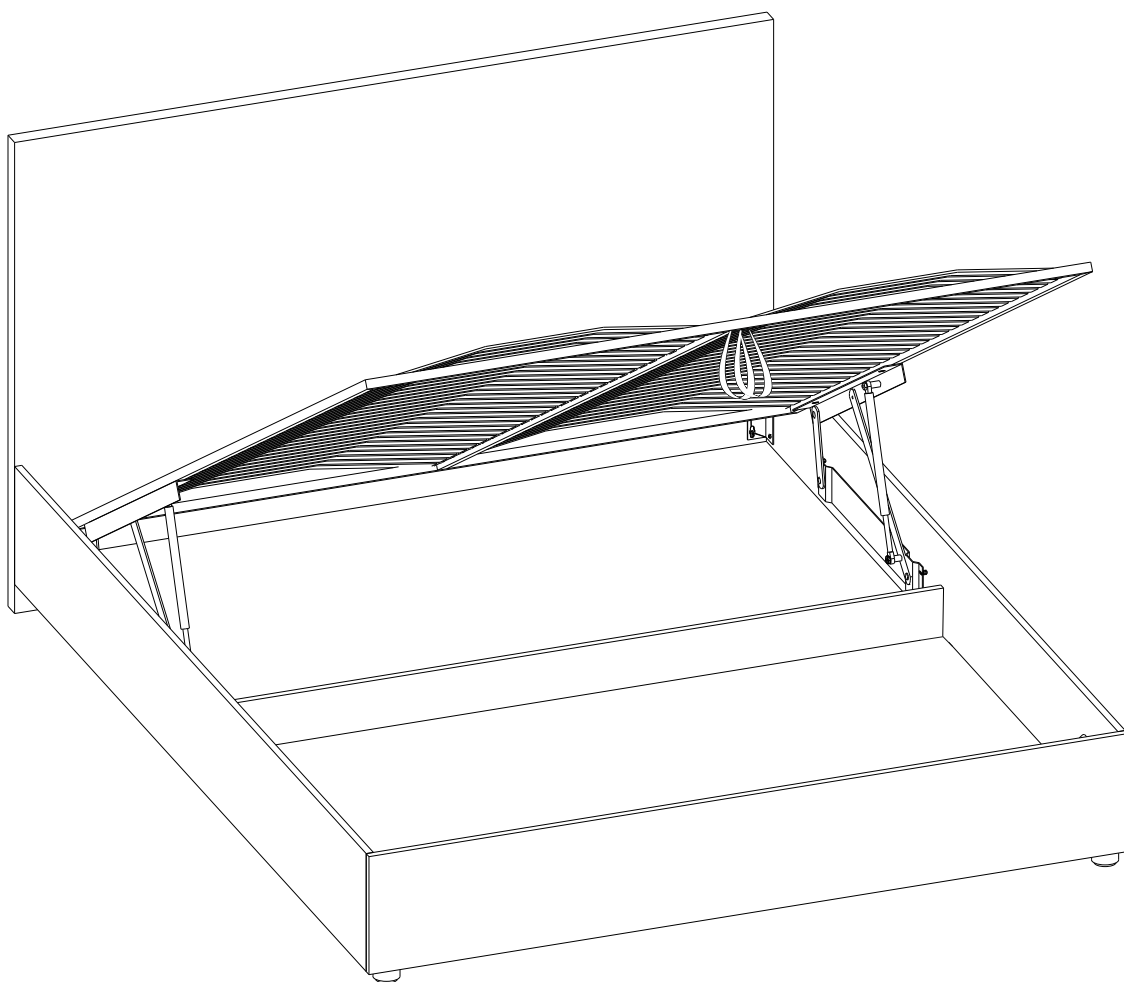


Инструкция по сборке мебели

Кровать с подъемным механизмом с царгами типа 040-Т, 040-ТК



* модель царг указана на этикетке изделия



Изготовитель: ООО «Литвуд»
Кровать соответствует ТР ТС 025/2012, Гост 19917-2014

Комплектовочная ведомость

Упаковка	Деталь	Артикул	Наименование	Количество
Упаковка №1		K01	Спинка	1
		K05	Дно бельевого ящика (может иметь отдельную упаковку)	1
			Инструкция по эксплуатации (паспорт)	1
Упаковка №2		K02	Боковая царга	2
		K03	Средняя царга	1
		K04	ДСП - Средняя царга	1
		K07	Рейка короткая	2-для ширины спального места от 140 4-для ширины спального места от 120
		K08	Рейка длинная	2-для ширины спального места от 140
			Образец ткани (вшит в чехол царг)	1
Упаковка №2 Пакет с фурнитурой			Инструкция по сборке	1
		КФ81	Подпятник войлочный 20x20	14
		КФ56	Опора D38*25 черн	2
		КФ20	Уголок 30x52 L-120 овал	6
		КФ19	Полка металлическая 50x100x25	4
		K05	Ручка-хлястик	2

Упаковка	Деталь	Артикул	Наименование	Количество
Упаковка №2 Пакет с фурнитурой		КФ12	Шайба 6x1,6	4
		КФ03	Винт М6x25	20
		КФ02	Винт М6x20 DIN 965	4
		КФ11	Гайка М6	4
		КФ08	Саморез 3,8x32	24
Упаковка №3 Кроватное основание		P01	Кроватное основание	1
Упаковка №4 Пакет с фурнитурой		РФ10	Подъемный механизм	1
		РФ12	Газовые армозитаторы	2
		РФ14	Матрасодержатели (*могут быть разной конфигурации)	2
		РФ84		2
		РФ04	Винт М6x20	8
		РФ01	Болт М8x45 шляпка	4
		РФ07	Шайба М8	4
		РФ06	Гайка М8	4

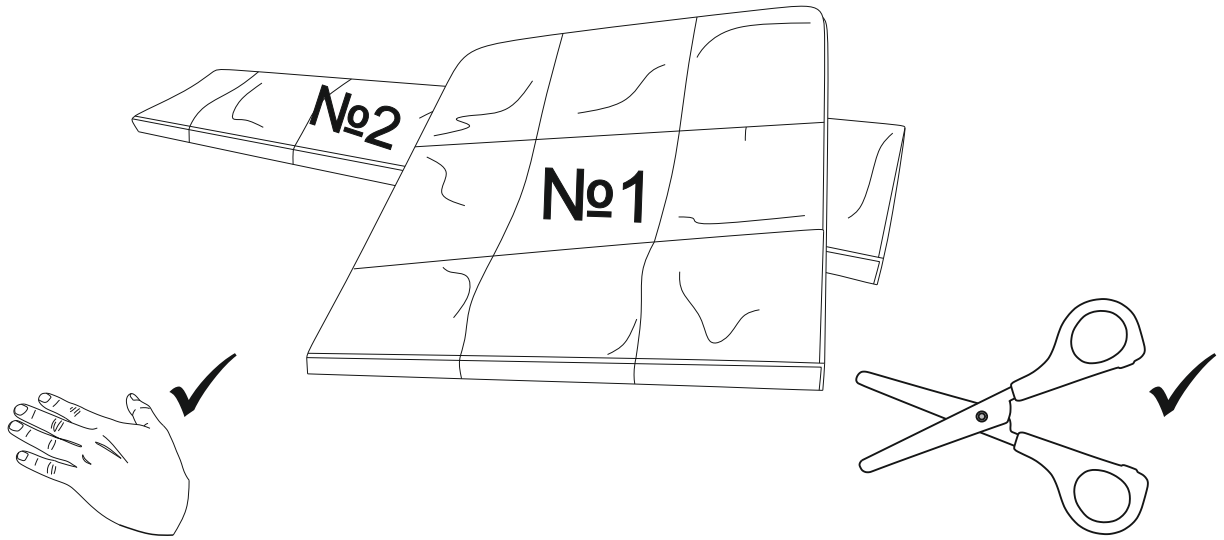
Перед сборкой:

- 1) **Все детали осмотреть до сборки на отсутствие повреждений.** Претензии по ним на собранном изделии не удовлетворяются изготовителем. Упаковку необходимо сохранять до окончания сборки.
- 2) **При выявлении в процессе сборки брака и некомплектности изделия необходимо сохранять упаковку до момента выезда представителя торговой компании.** Инструкции по сборке и эксплуатации изделия необходимо сохранять на весь период эксплуатации.
- 3) **Проверьте количество деталей и фурнитуры по перечню.** Предприятие-изготовитель оставляет за собой право вносить конструктивные изменения в изделие, заменять фурнитуру и метизы на аналогичные, не ухудшающие внешний вид и не влияющие на функциональные свойства изделия. При недокомплекте или поломке, обведите номер отсутствующей детали и сообщите в магазин для ее замены.
- 4) **Соблюдайте порядок сборки, данный в этой инструкции!** При несоблюдении инструкций по сборке и эксплуатации с компании-производителя снимаются гарантийные обязательства.
- 5) **Для установки дивана/кресла-кровати выбирайте ровный участок пола!** При искривлениях пола возможны отклонения в работе механизма трансформации дивана/кресла-кровати, перекосы формы изделия. Нежелательно наличие ковра, так как это затрудняет трансформацию.
- 6) **Проводите сборку дивана/кресла-кровати вдвоём.** Перемещайте все детали бережно, без рывков, укладывайте устойчиво, избегайте их падений и ударов!
- 7) **Передвигайте мебель и ее детали, только слегка приподнимая.** Это позволит исключить деформации и поломки.

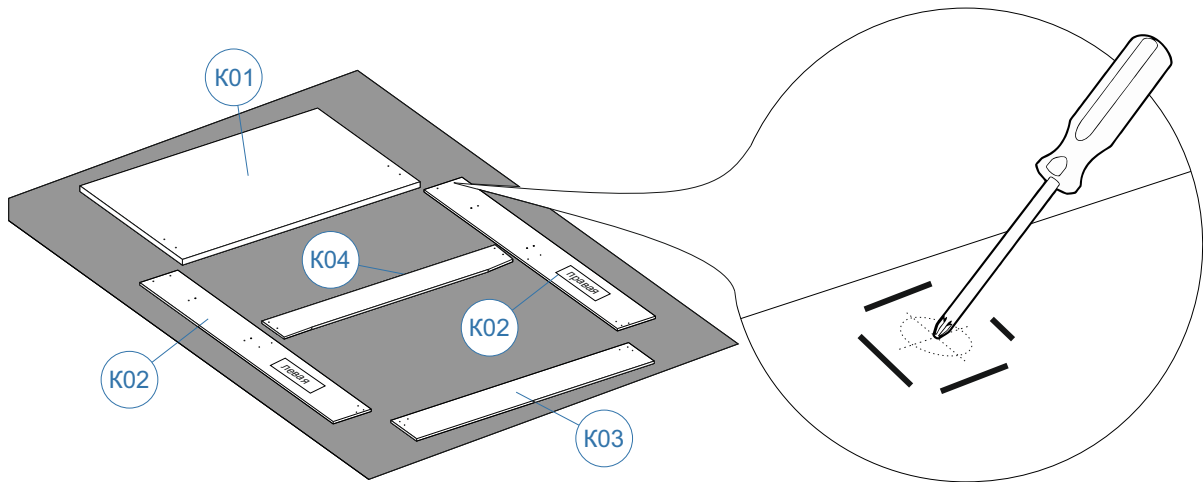
Для сборки вам понадобятся:

Крестовая отвертка	Ножницы	Рулетка	Рожковый ключ №13/10

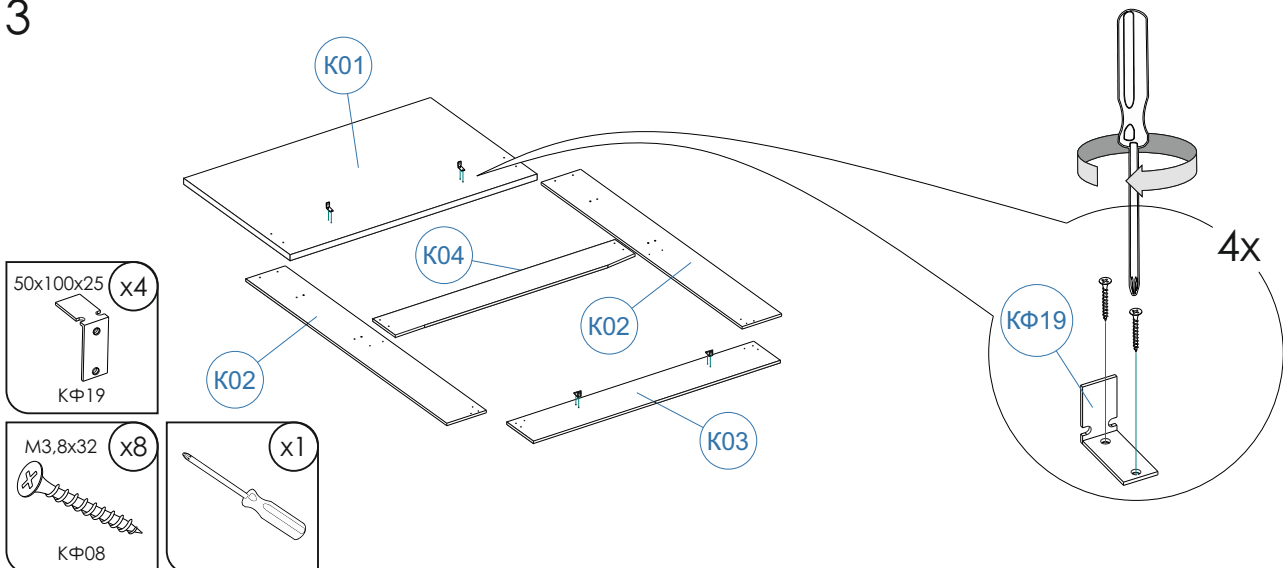
1



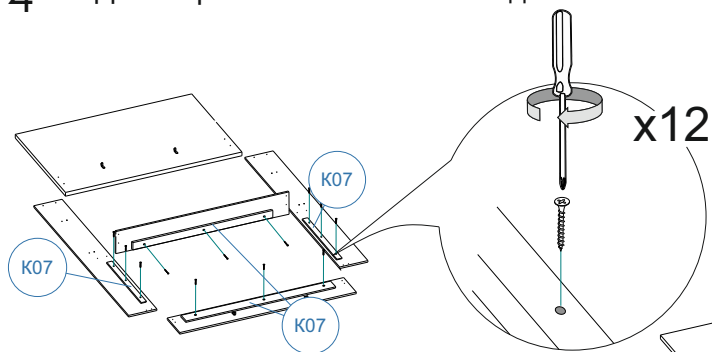
2



3

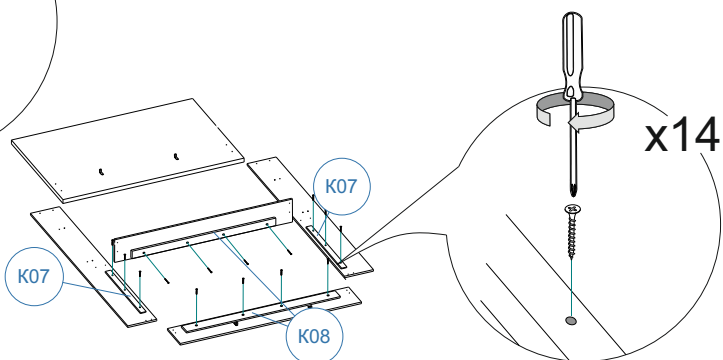


4 Для ширины спального места до 120

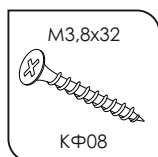


x12

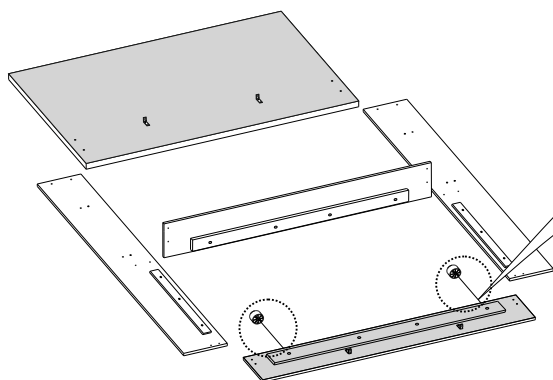
Для ширины спального места от 140



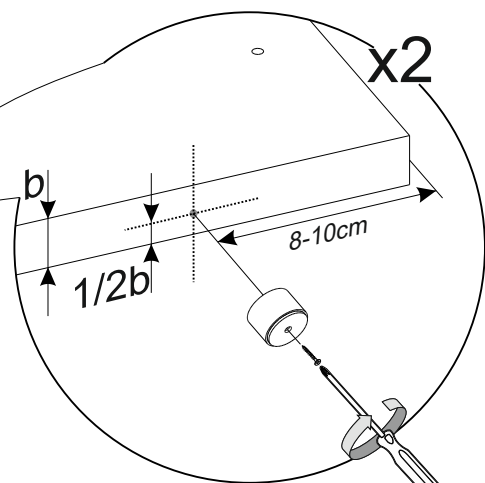
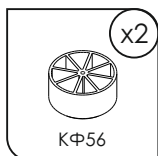
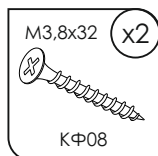
x14



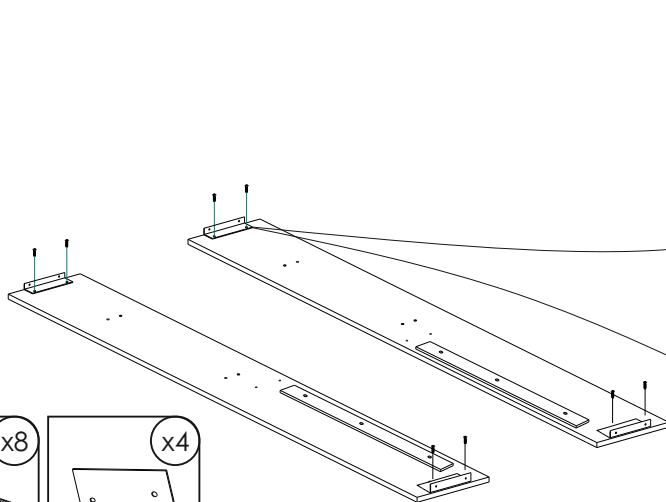
5



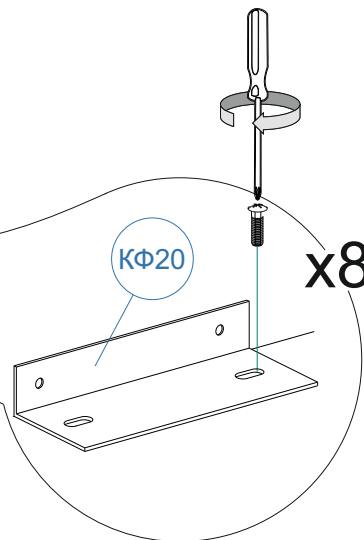
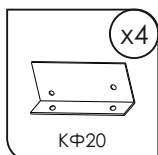
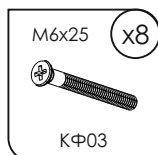
x2



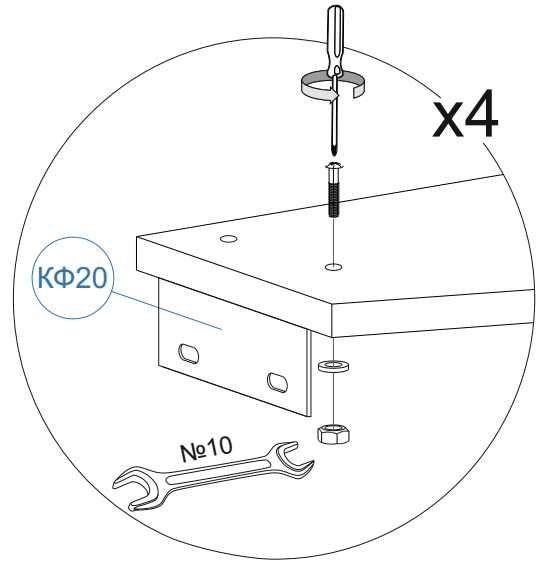
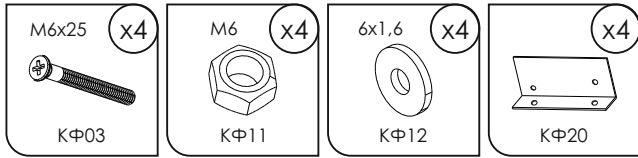
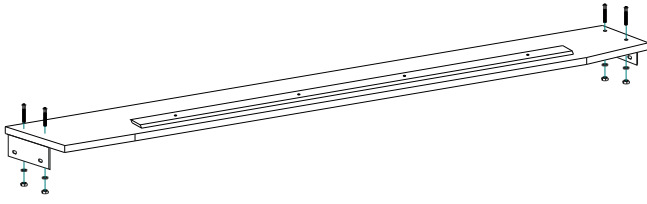
6



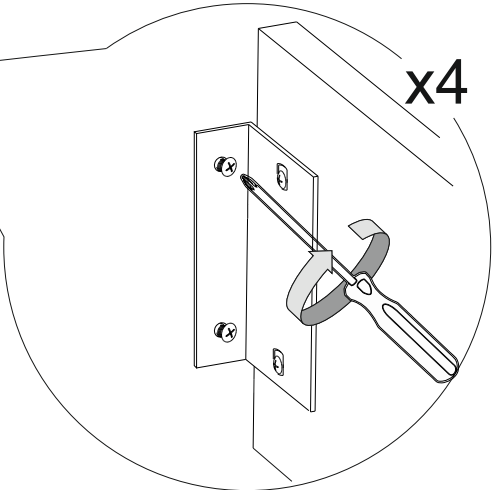
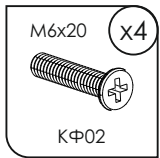
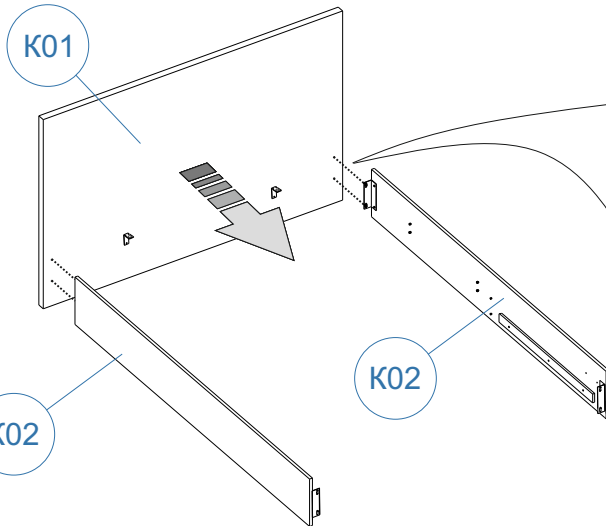
x8



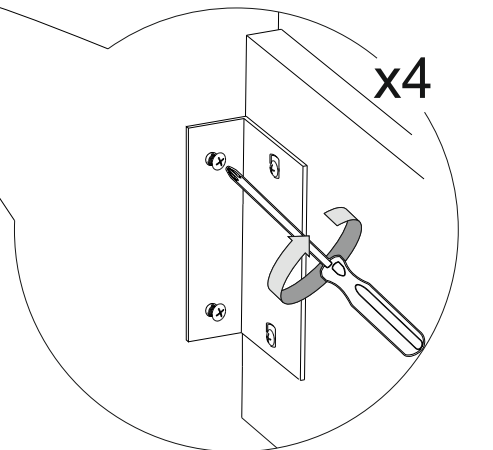
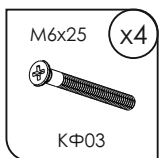
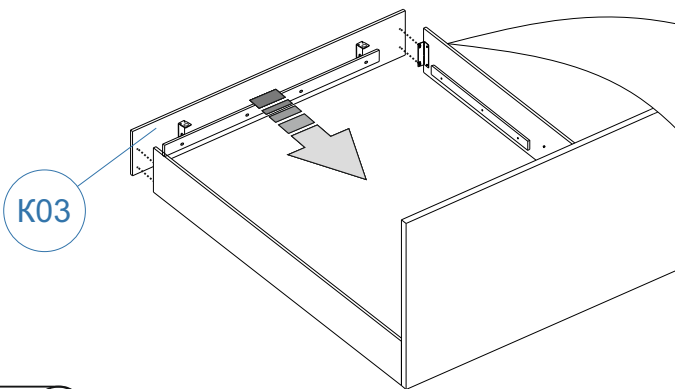
7



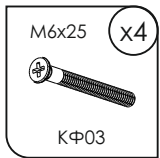
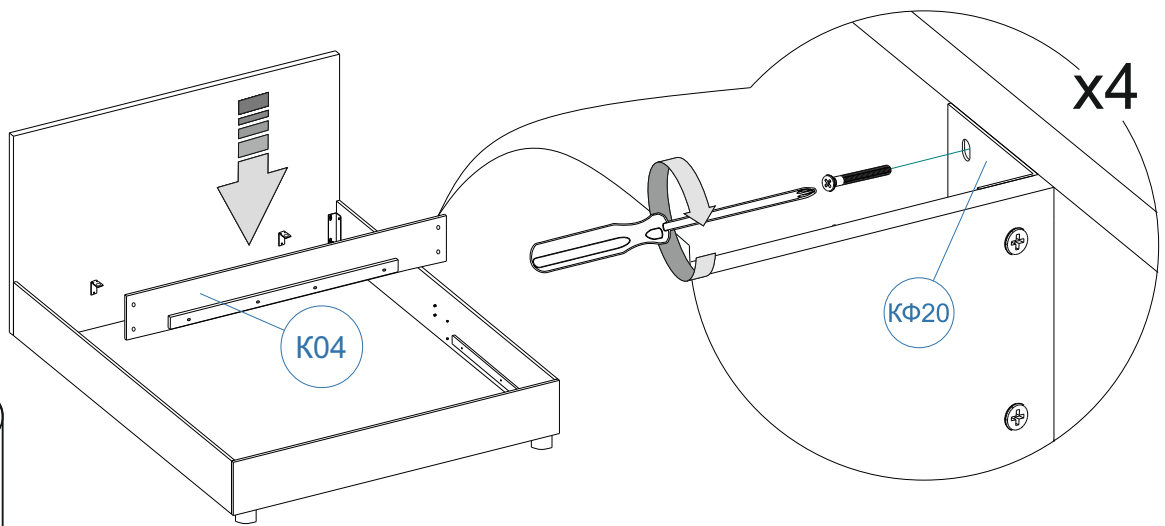
8



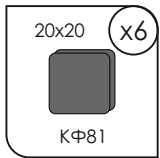
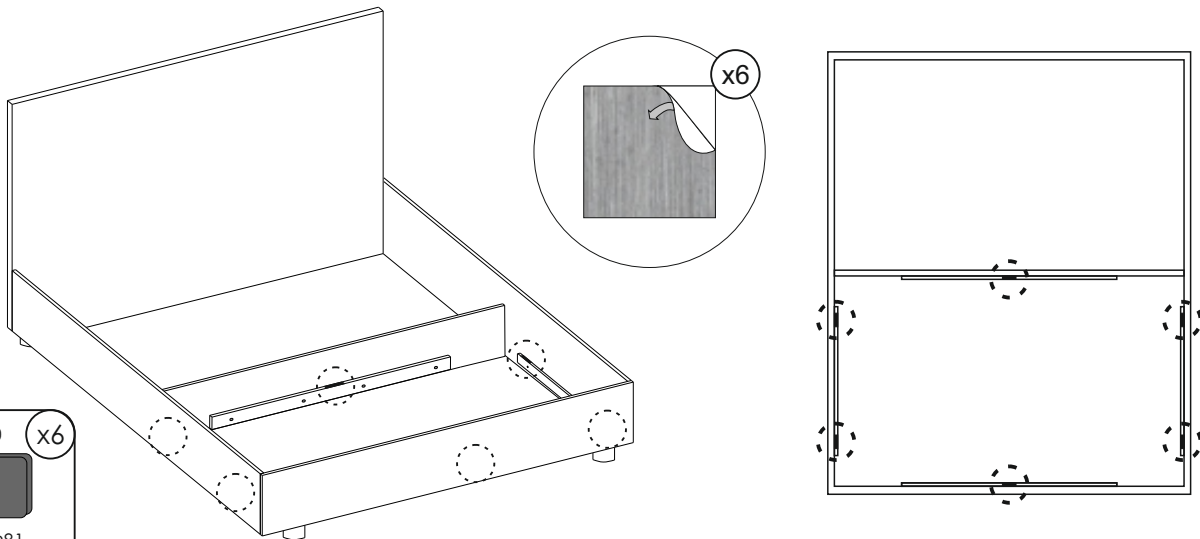
9



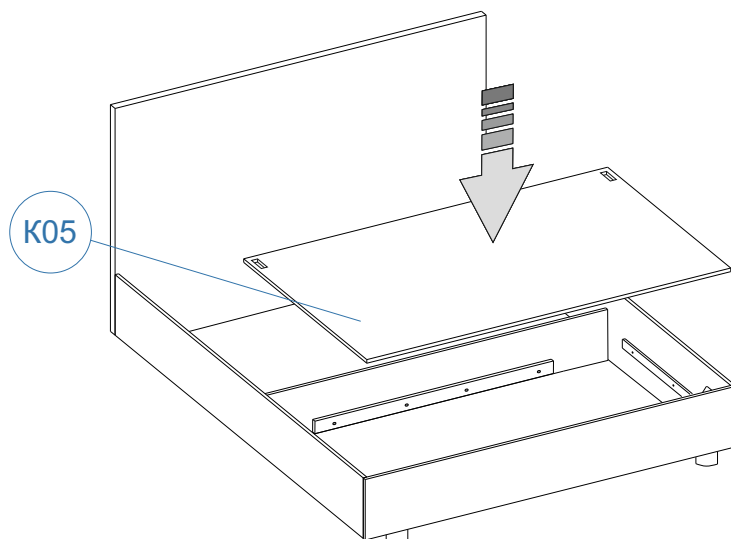
10



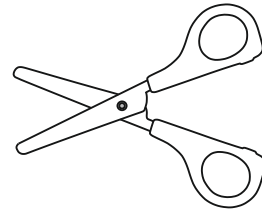
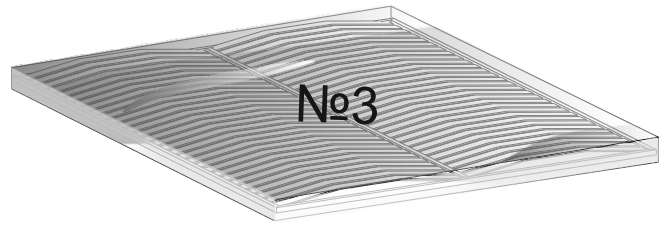
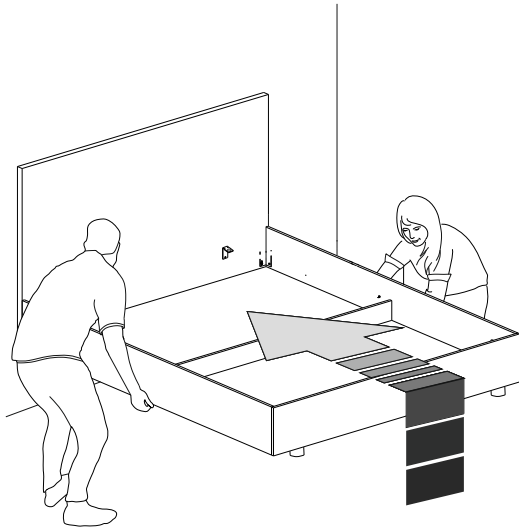
11



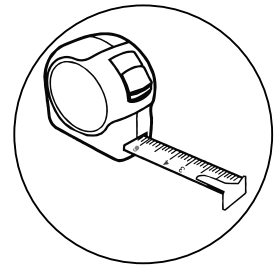
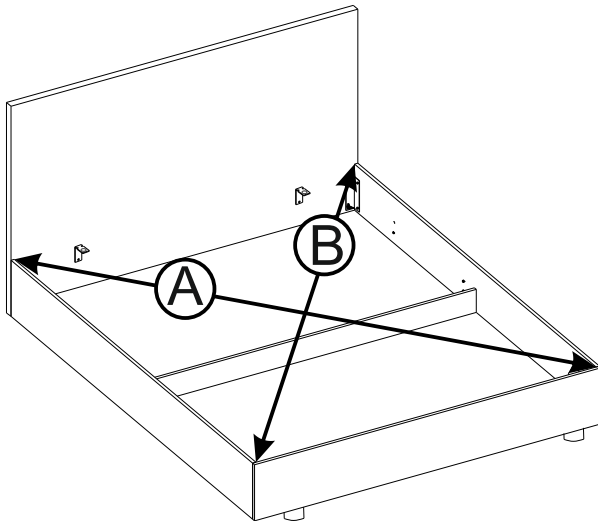
12



13

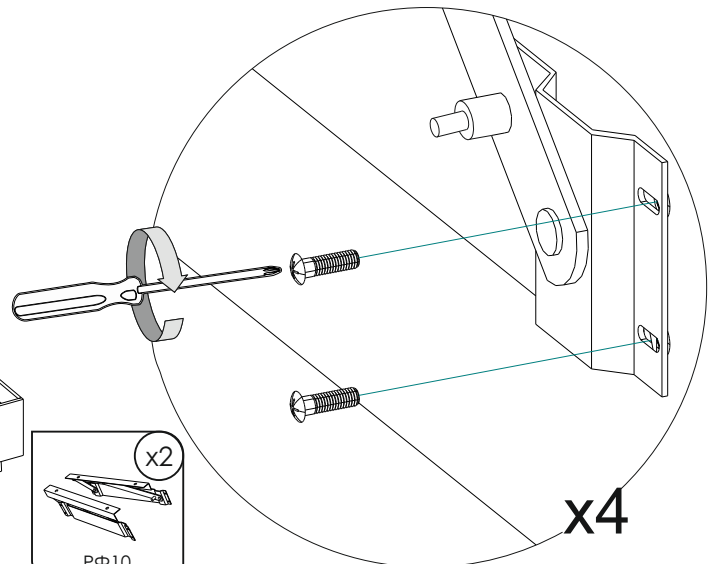
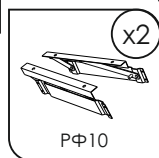
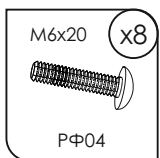
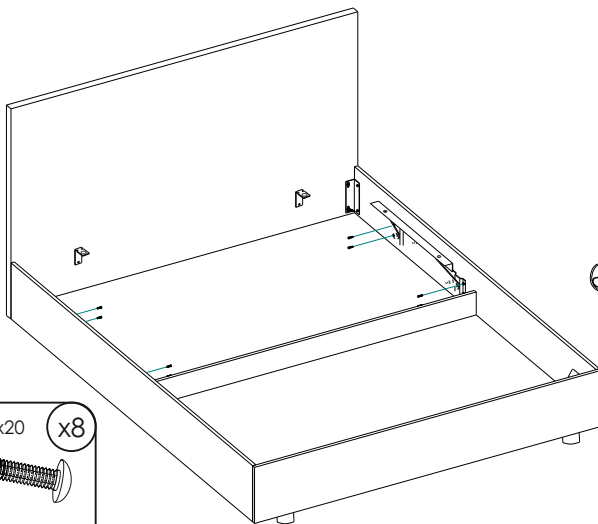


14

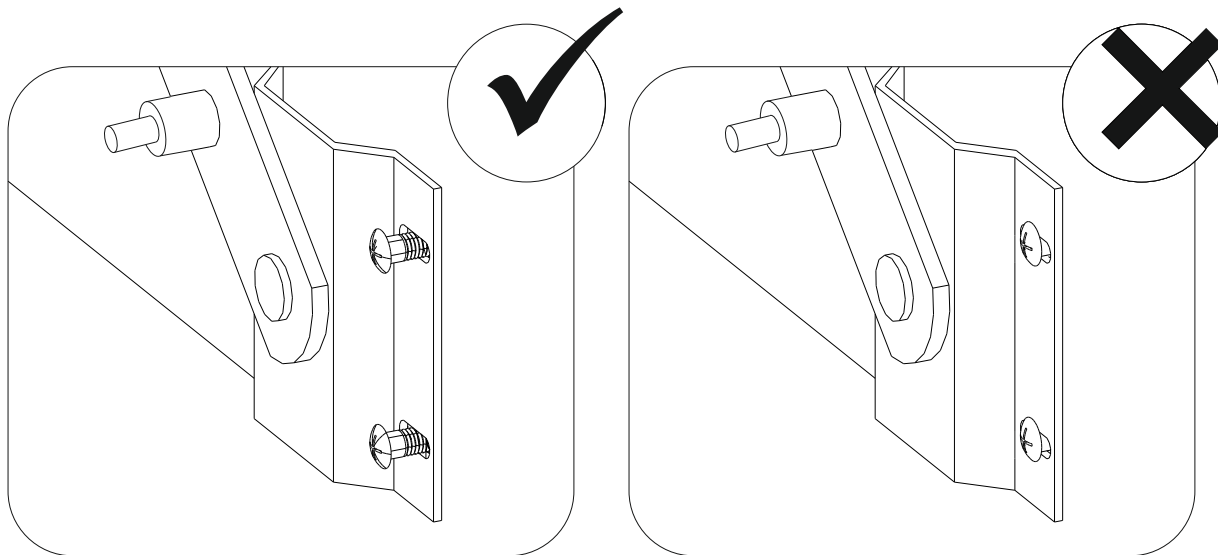


A=B

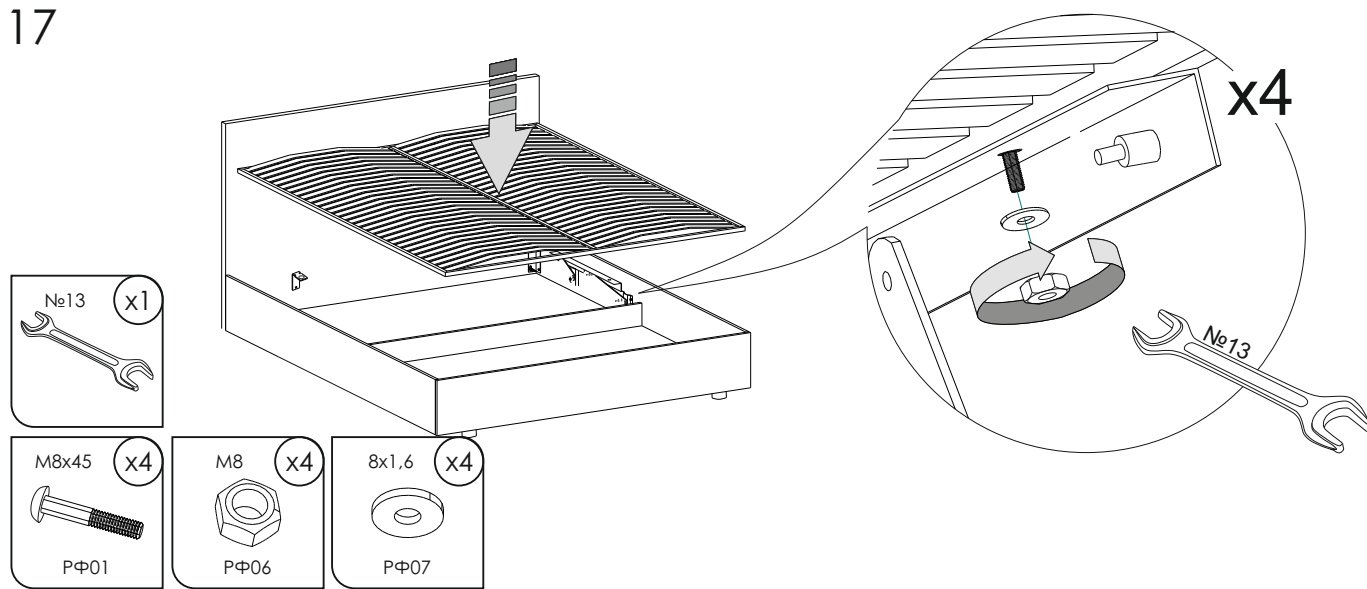
15



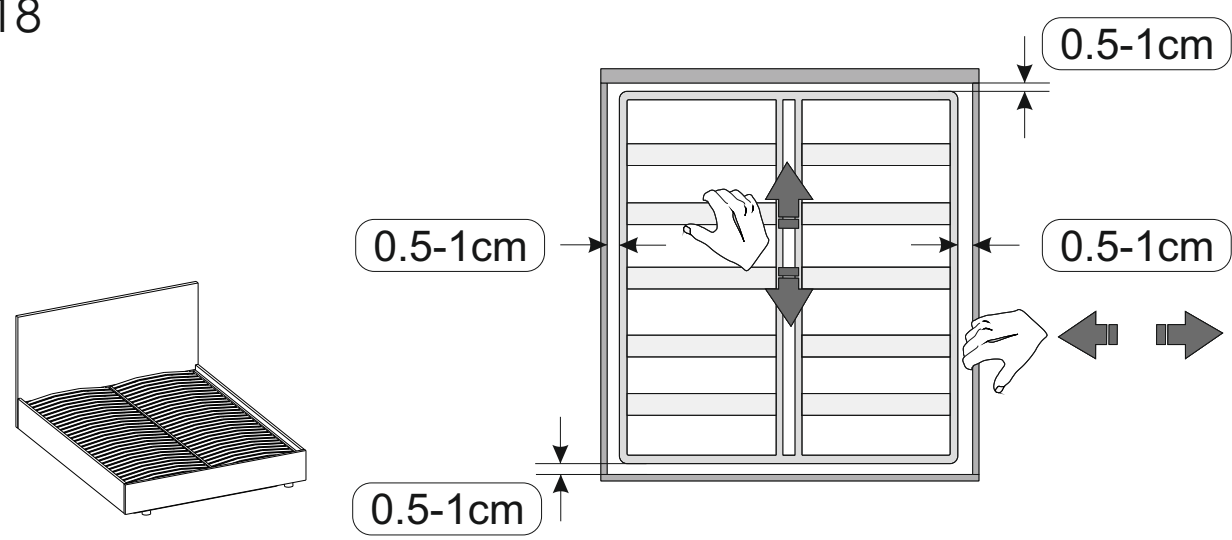
16



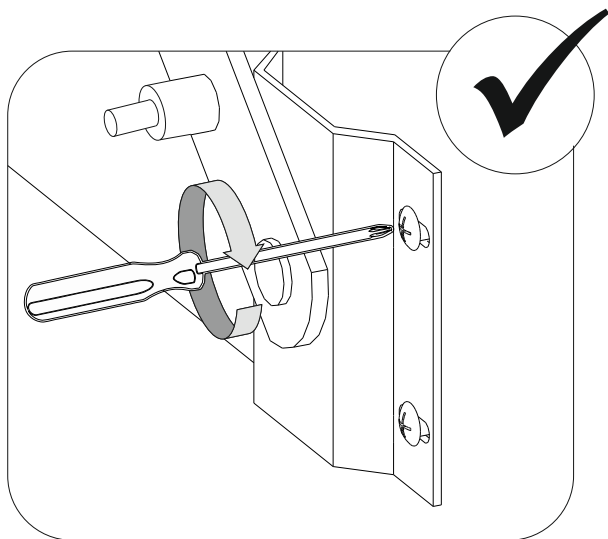
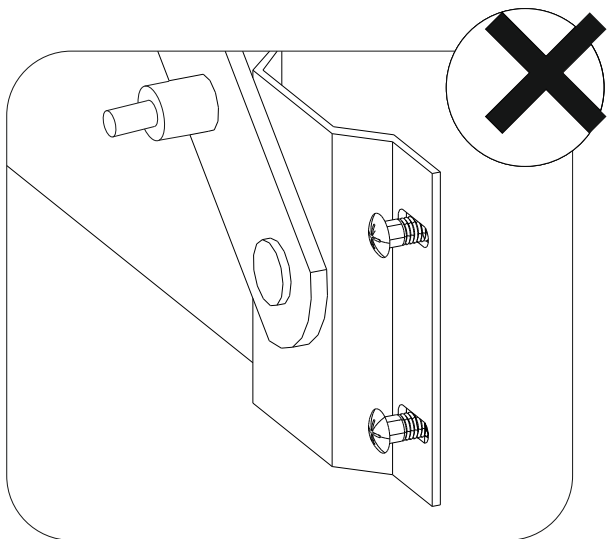
17



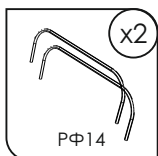
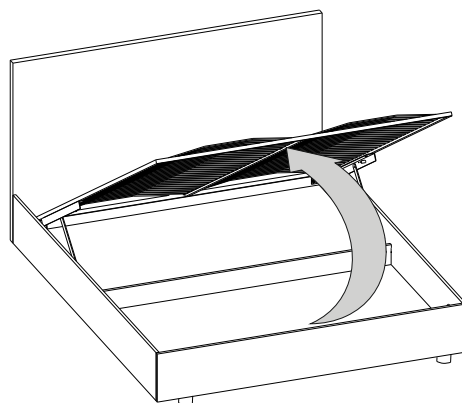
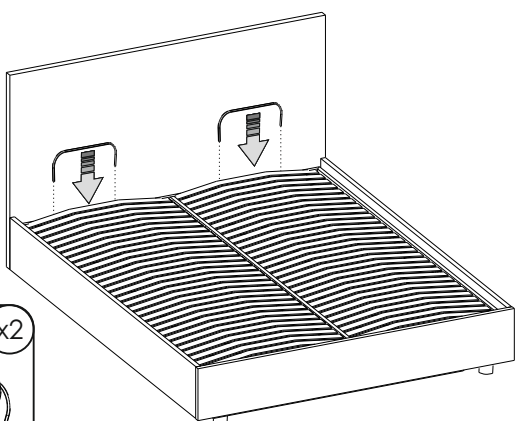
18



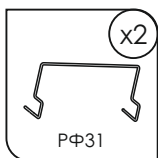
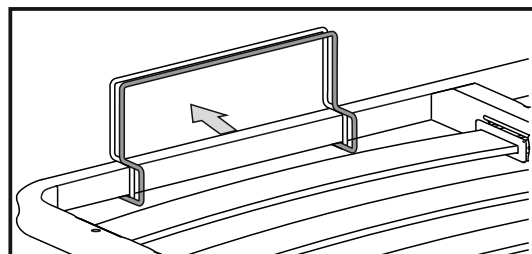
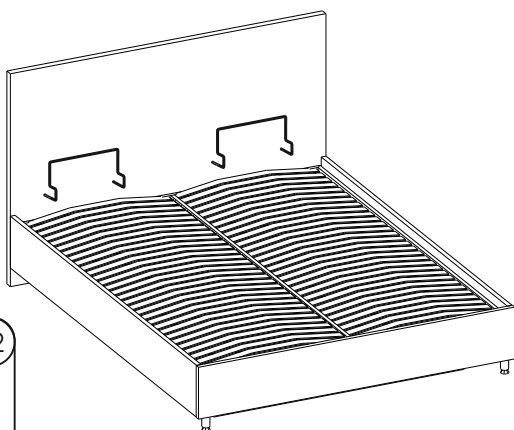
19



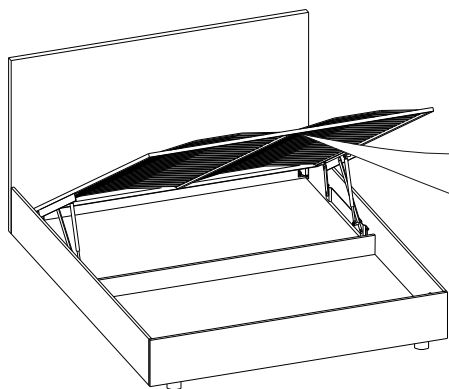
20



21

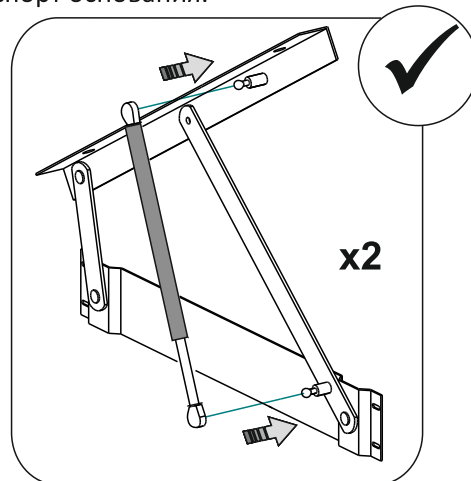
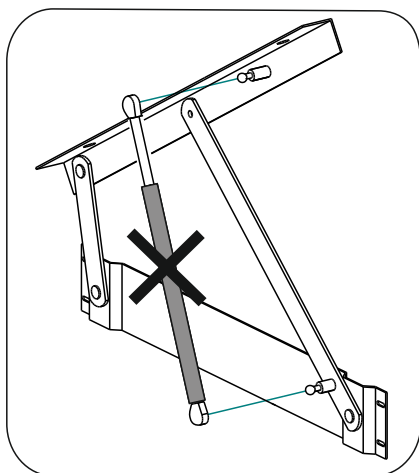
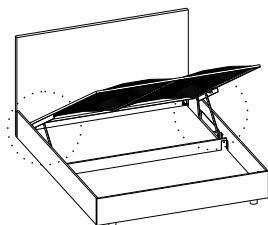


22



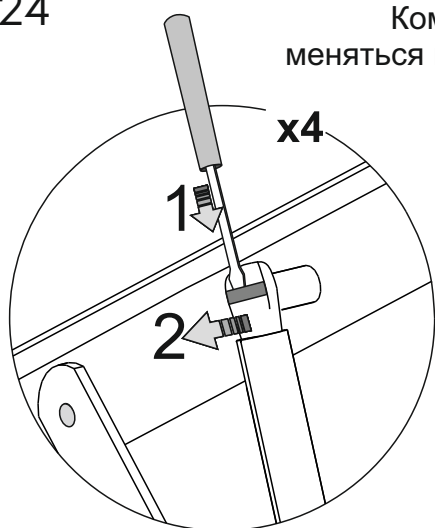
23

Комплектация и последовательность сборки может меняться в зависимости от модификации подъёмного механизма. см. паспорт основания.



24

Комплектация и последовательность сборки может меняться в зависимости от модификации подъёмного механизма
См. паспорт основания



Для снятия газового амортизатора:

- 1) подведите плоскую отвертку под металлическую скобу крепления;
- 2) поднимите скобу вверх;
- 3) снимите крепление амортизатора со шпильки;
- 4) повторите с нижней стороны.

Не пытайтесь сложить газлифт до установки на изделие.

Убедитесь в правильности установки газлифта (штоком вниз).

Складывание газлифтов без матраса на раме запрещено и травмоопасно. При складывании кроватей в первый раз в некоторых случаях требуется приложить небольшое усилие. Закрывайте раму, не боясь повредить амортизаторы.

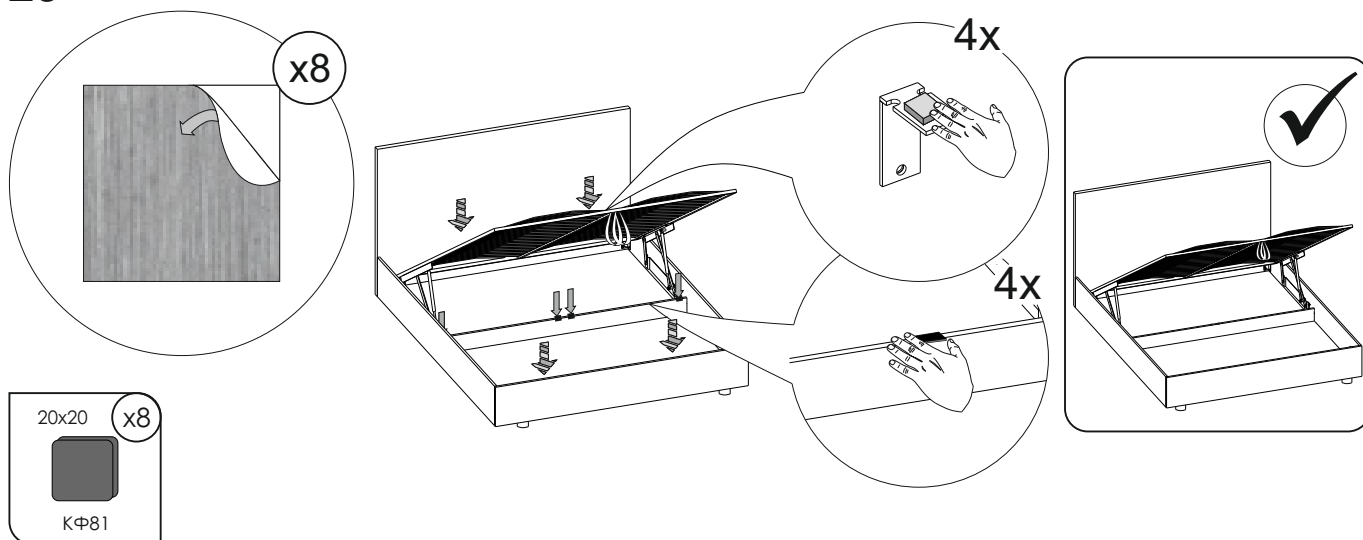
Если рама не закрывается с двумя установленными газлифтами, то это может быть связано с недостаточным весом купленного матраса.



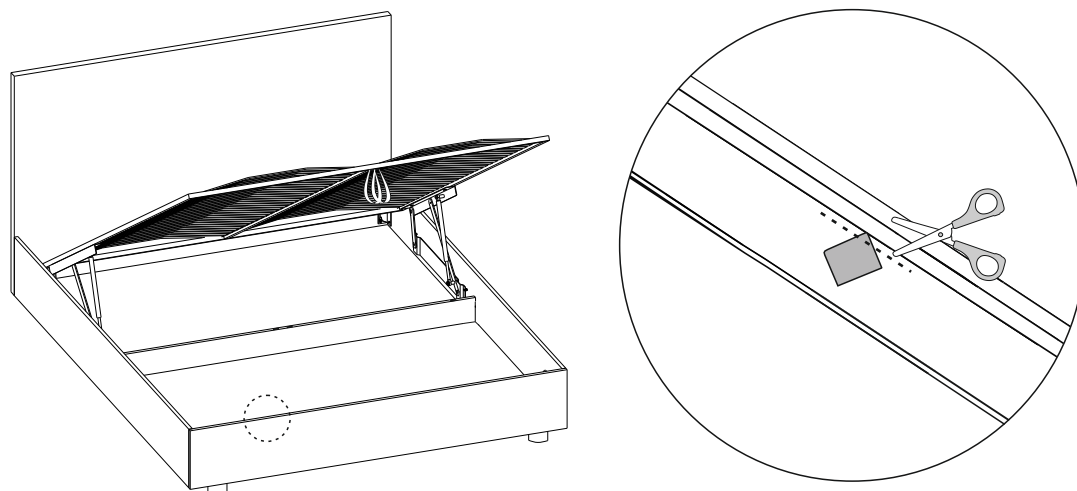
Рекомендуется:

1. Снять один из газлифтов. Опустить раму кровати с установленным на нее матрасом.
2. Аналогичную процедуру провести со вторым газлифтом.
3. Установить оба газлифта на подъемный механизм и опустить раму. Это устранит трудности со складыванием кровати.

25

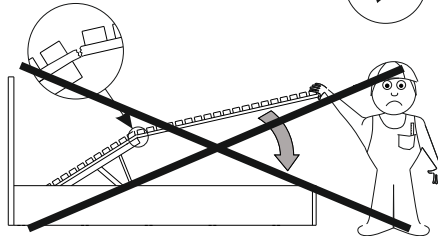
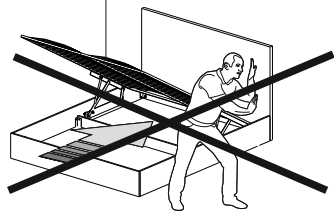
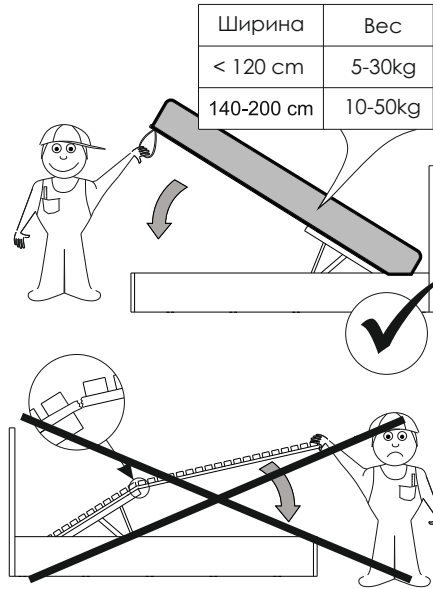
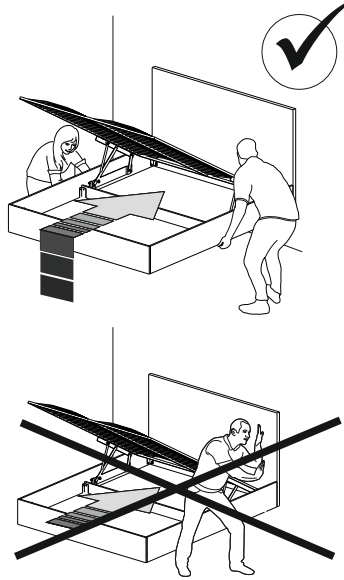


26

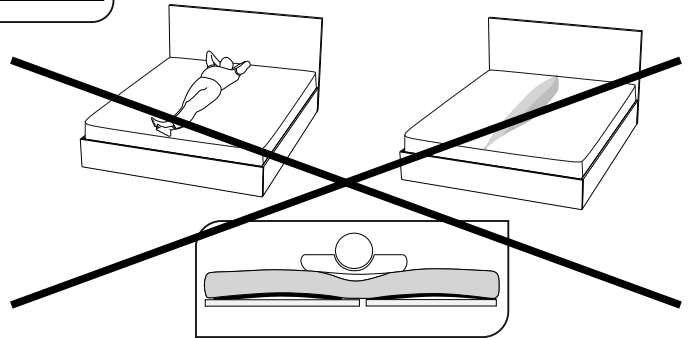
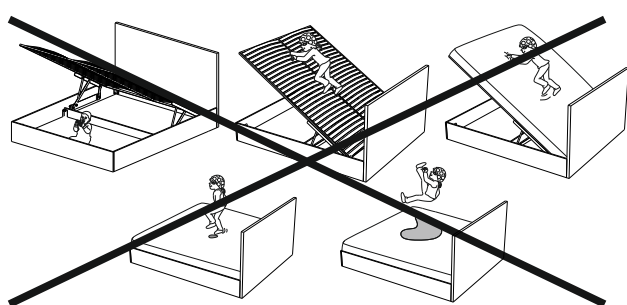
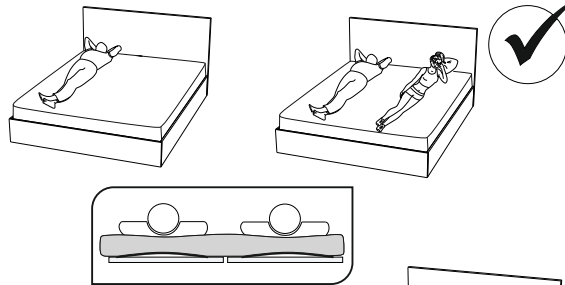


В случае необходимости образец материала может быть отрезан

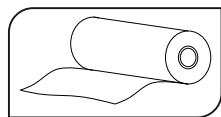
27



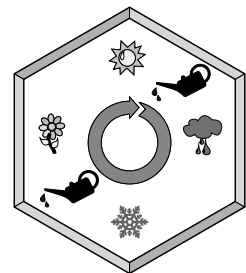
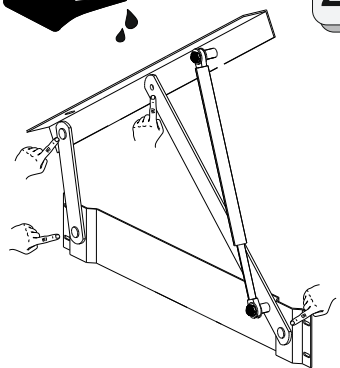
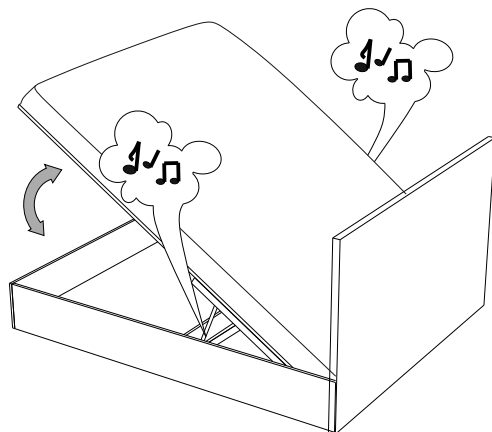
28



29



2x



Следует проводить смазку трущихся частей механизма не реже 2 раз в год

