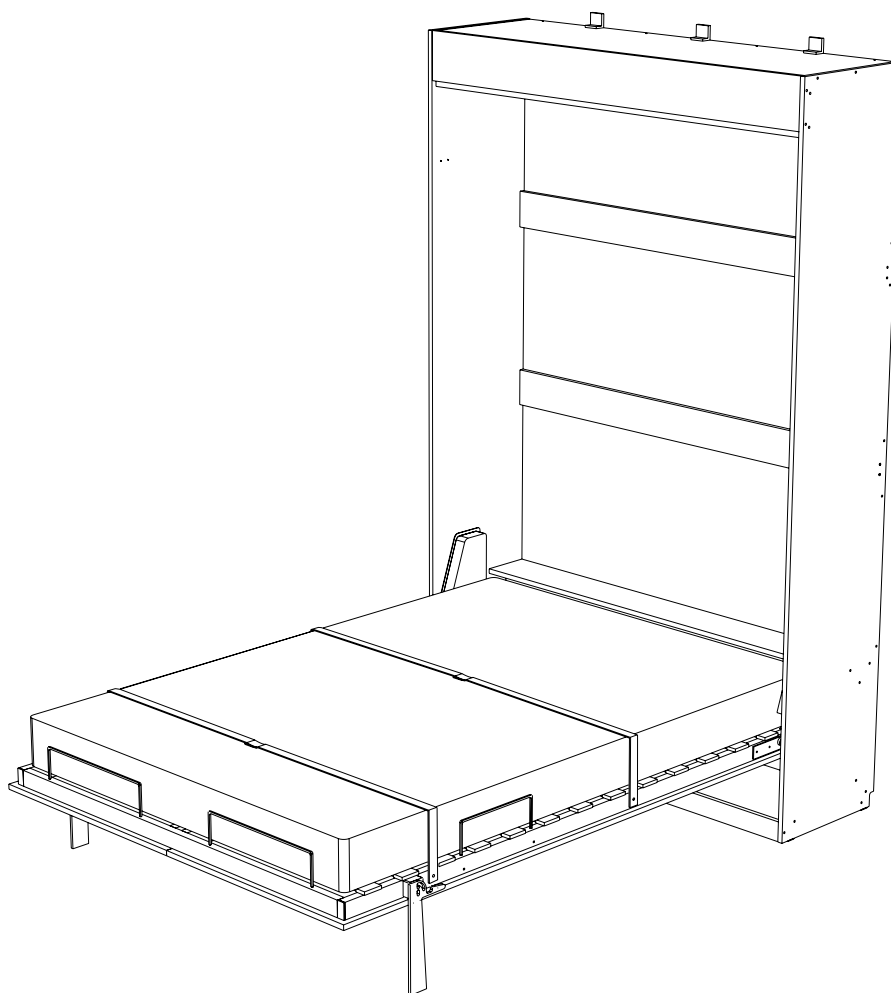




askona

ТЕРРИТОРИЯ ЗДОРОВОГО СНА

Инструкция по сборке кровати Smart Comfort Extra/Смарт Комфорт Экстра 1518x2324x450



ТР ТС 025/2012 ГОСТ 16371-2014
Декларация о соответствии ЕАЭС N RU Д-РУ.РА02.В.36231/23
от 13.03.2023 г., действительна до 12.03.2026 г. включительно

Телефон горячей линии 8 800 200 40 90 | Звонки по России бесплатные
[ASKONA.RU](https://askona.ru)

Перед сборкой:

1. Проверьте вид и целостность деталей в упаковке. Претензии по их повреждению принимаются только у изделий БЕЗ следов сборки.
2. Сохраните упаковку до окончания сборки! При выявлении в процессе сборки брака и некомплектности изделия необходимо сохранять упаковку до момента выезда к Вам представителя торговой компании.
3. Проверьте количество деталей и фурнитуры по перечню комплекточной ведомости, разберите фурнитуру на группы. Предприятие-изготовитель оставляет за собой право вносить конструктивные изменения в изделие, заменять фурнитуру и метизы на аналогичные, не ухудшающие внешний вид и не влияющие на функциональные свойства изделия.
4. Соблюдайте порядок сборки, данный в этой инструкции! При не соблюдении инструкций по сборке и эксплуатации с компании-производителя снимаются гарантийные обязательства. Инструкции по сборке и эксплуатации необходимо сохранять на весь период эксплуатации изделия.
5. Перемещайте все детали бережно, без рывков, укладывайте устойчиво, избегайте их падений и ударов! Сборку изделия проводить на ровной поверхности.

Требования к монтажу мебели:

1. Сборка кровати осуществляется ТОЛЬКО ВДВОЕМ!
2. Необходимо 3 метра от стены для свободного раскладывания откидной кровати и прохода.
3. Стена должна выдерживать 150 кг (Кровать откидная и модули крепятся к стене). Стена не может быть пустотной, т.е. не должна состоять из таких материалов как: гипсокартон, оргалит, ДСП и подобных. Толщина стены не менее 100мм.
4. Высота потолков не менее 2,5 метра.
5. Ровный пол с перепадом не более 1 см на 4 м.
6. На месте установки откидной кровати и модулей не должно быть накладных розеток и выключателей, не должно быть скрытой проводки, в местах монтирования откидной кровати и модулей к стене.
7. Установка должна производиться только специалистами, прошедших обучение в компании-производителе и имеющих соответствующий сертификат.

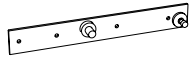
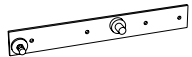





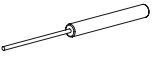

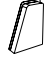

Для сборки вам понадобится:

	Крестовая отвертка
	Молоток
	Ключ №10
	Шуруповёрт
	Стремянка

** специализированный крепеж для стены:

Вид стены	Крепеж		
	Бетон и кирпич	Анкер-болт с гайкой 8*65	Бур 8
Газобетон	Дюбель пластиковый, для газобетона 10х60 + Саморез DIN 571 «Глухарь» 6х60	Бур 10	Безударный режим сверления
Деревянная (бревно)	Саморез DIN 571 «Глухарь» 6х60	Сверло 4мм	Безударный режим сверления
ГВЛ или ГКЛ (наличие закладной 50мм)	Саморез DIN 571 «Глухарь» 6х60	Сверло 4мм	Безударный режим сверления
ГВЛ или ГКЛ (без закладной с пустотами м/д стеной и ГВЛ до 50мм)	Дюбель "MOLLY" для пустот. конструкций 5*137/8мм	Сверло 8мм	Безударный режим сверления

Комплектовочная ведомость кровать Smart Comfort Extra (Смарт Комфорт Экстра) 1518x2324x450

Номер упаковки	Наименование упаковки	Маркировка детали	Наименование детали, размер в мм	Количество деталей в упаковке, шт.	Изображение
1/8	Упаковка SL_SR Кровать Smart Comfort Extra 2350*470*35	SL 1	Боковая стенка левая 2324*450*16	1	
		SR 1	Боковая стенка правая 2324*450*16	1	
2/8	Упаковка FR Кровать Smart Comfort Extra 2140*780*35	FR 2	Фасад 2081*720*16	1	
		FR 3	Фасад 2081*720*16	1	
		TD 1	Тех. Деталь 2081*32*16	2	
		TD 2	Тех. Деталь 770*32*16	2	
3/8	Упаковка BK Кровать Smart Comfort Extra 1540*662*50	BK 1	Задняя стенка 1486*607*16	2	
		BK 3	Задняя стенка 1486*607*16	1	
		TD 3	Тех. Деталь 640*48*16	2	
		TD 4	Тех. Деталь 1505*48*16	2	
4/8	Упаковка BK_RO_BO Кровать Smart Comfort Extra 1550*475*50	BK 2	Задняя стенка 1486*406*16	1	
		BO 1	Дно 1486*432*16	1	
		RO 1	Крыша 1486*432*16	1	
		TD 5	Тех. Деталь 1485*26*16	1	
5/8	Упаковка RR_SH_RA Кровать Smart Comfort Extra 1510*205*80	RR 1	Ребро жёсткости 1485*120*16	2	
		RR 2	Ребро жёсткости 1486*161*16	1	
		RA 1	Цоколь 47*1486*16	1	
		FR 1	Фасад 1486*64*16	1	
		FR 4	Фасад 1486*159*16	1	
		SH 1	Полка 1486*178*16	1	
		TD 6	Тех. Деталь 1485*23*16	2	
		TD 7	Тех. Деталь 1485*17*16	1	
6/8	Упаковка Фурнитуры механизма Кровать Smart Comfort Extra 440*340*87		Поворотный механизм МШК-05.350-У.10	1	
			Поворотный механизм МШК-05.350-У.10-01	1	
			Опора МШК-06-Н9.20.ФК.11	1	
			Опора МШК-06-Н9.20.ТС.10	1	
			Стопор МШК-06.Н9.20.ФК.20	1	
			Боковина в сборе МШК-06.10-У.10	1	
			Боковина в сборе МШК-06.10-У.10-01	1	
			Газлифт 1300Н для МШК-06 тип ТАУ36G	2	
			Крепление под шар для газлифта кровати откидной МШК-06	4	
			Короб защитный пластик левый для МШК-06	1	
			Короб защитный пластик правый для МШК-06	1	

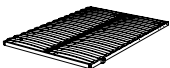








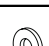


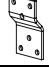

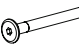
Комплектовочная ведомость кровать Smart Comfort Extra (Смарт Комфорт Экстра) 1518x2324x450

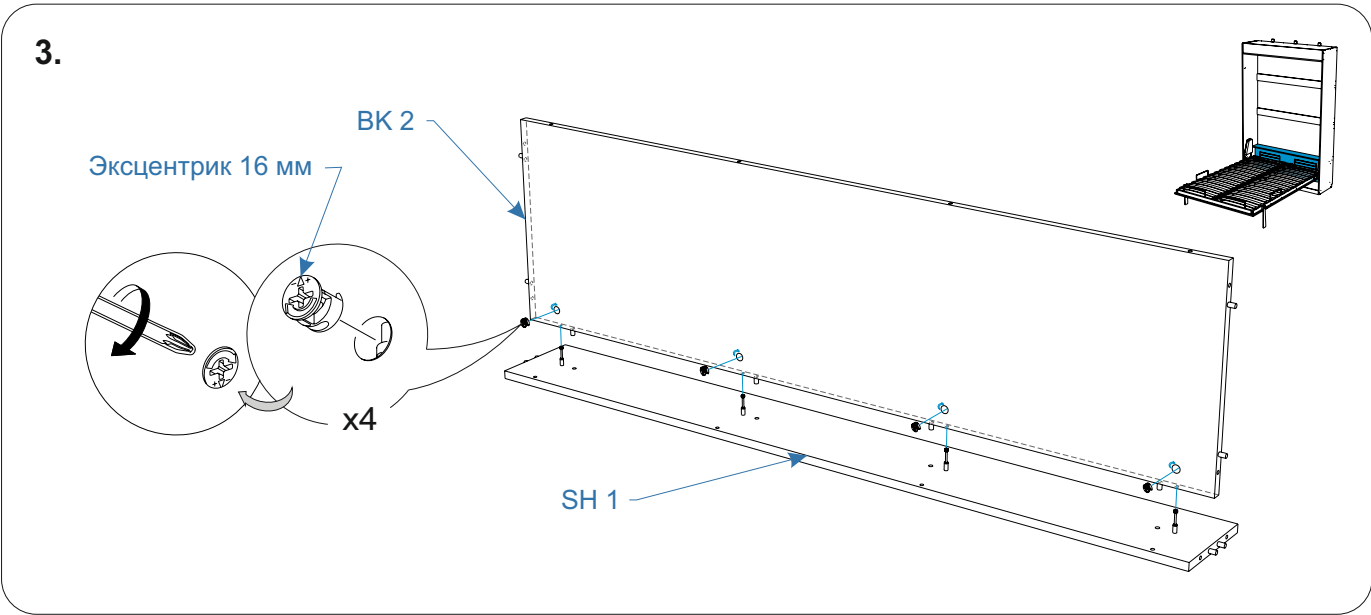
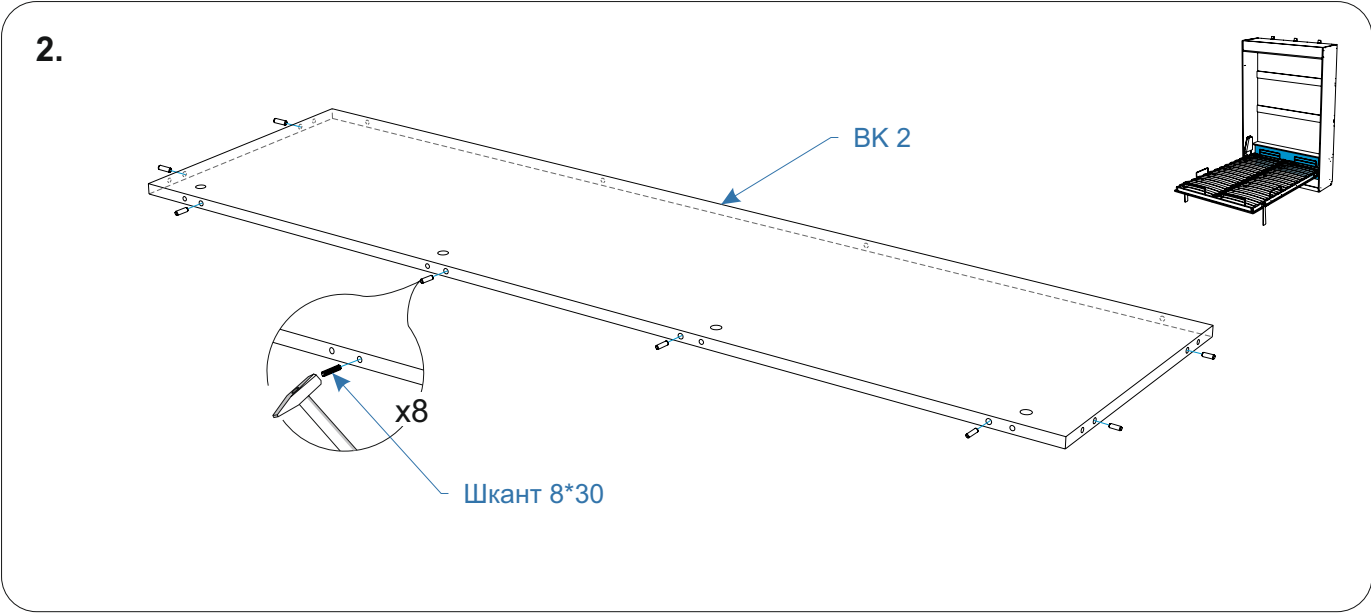
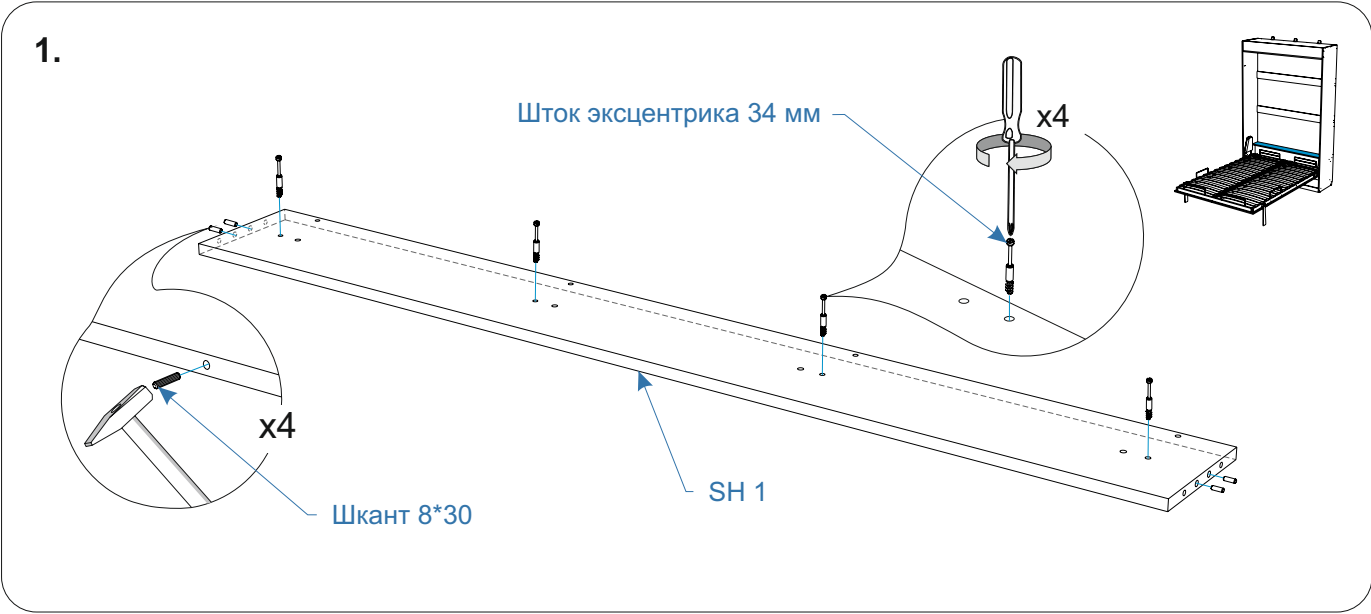
Номер упаковки	Наименование упаковки	Маркировка детали	Наименование детали, размер в мм	Количество деталей в упаковке, шт.	Изображение	
7/8	Упаковка Фурнитуры Кровать Smart Comfort Extra 300*130*90		Шток эксцентрика евроинт 34 мм	12		
			Эксцентрик для плит 16 мм	12		
			Заглушка эксцентрика, цвет	12		
			Заглушка самоклеющаяся Д17, цвет	79		
			Бусола под шуруп d5, H12, отделка нейтральная	4		
			Винт-конфирмат 7*50 DIN 912	79		
			Винт 6*14 DIN 7985	4		
			Болт 8*35 DIN 933	2		
			* Саморез 3,5*16 DIN 7962	130		
			* Саморез 3,5*25 DIN 7962	12		
			* Шкант 8*30	50		
			Ключ шестигранный Z-образный	1		
			Дюбель д/пб 10*60	3	*	
			Анкер-болт с гайкой 8*65	3	*	
			Металлический рамный дюбель 10*132	3	*	
			Пломба самоклеющаяся	3		
			* Саморез 6*60 DIN 571	3	*	
			* Саморез 8*80 DIN 571	3	*	
			* Шайба 6 DIN 9021 увелич.	3	*	
			* Шайба 8 DIN 9021 увелич.	3	*	
			Навес пластиковый белый нагрузка 45 кг/290.34.700	3		
			Клин монтажный	4		
			Подпятник 40*20	7		
			Гвоздь толевый 2*25	14		
			Пластина металлическая 35x70 с 4 отверстиями	4		
			Зацеп регулировочный H50	2		
			Инструкция по сборке	1		
			Паспорт по эксплуатации	1		

* Возможна комплектация фурнитуры больше заявленной

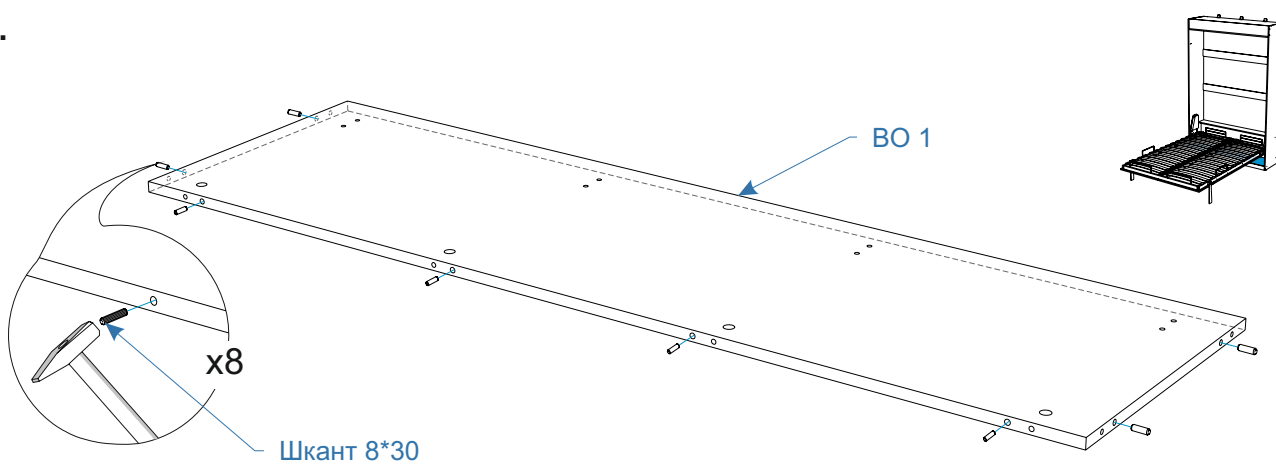
** специализированный крепеж (выбирается в зависимости от материала стены)

Комплектовочная ведомость кровать Smart Comfort Extra (Смарт Комфорт Экстра) 1518x2324x450

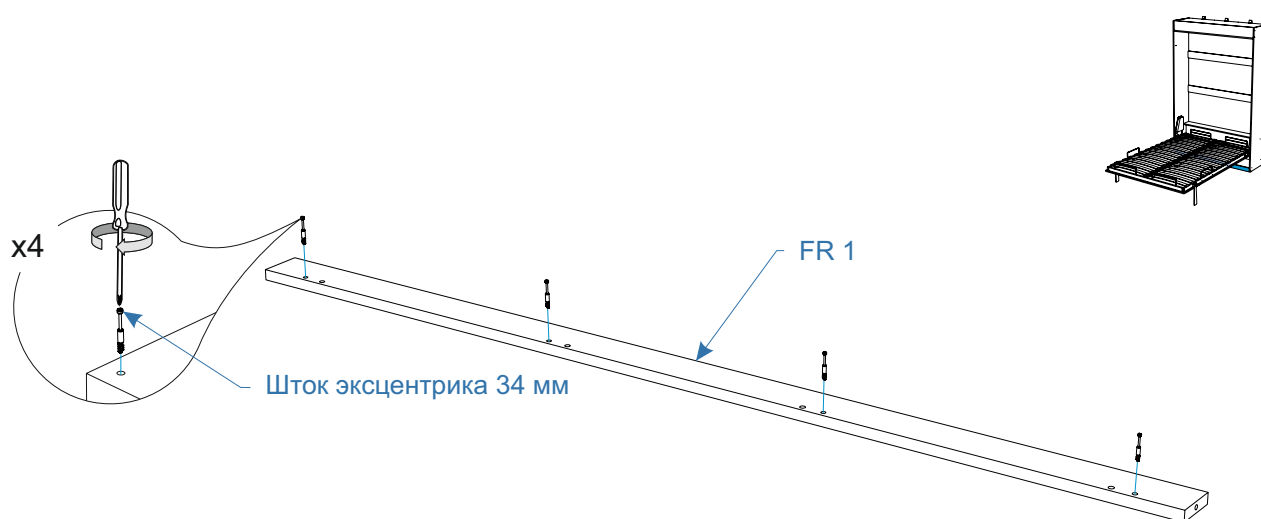
Номер упаковки	Наименование упаковки	Маркировка детали	Наименование детали, размер в мм	Количество деталей в упаковке, шт.	Изображение
8/8	Упаковка RM Кровать Smart Comfort Extra 2200*1500*110		<i>Рама в сборе МШК-06-Н9.2000.900.00</i>	1	
			<i>Ограничитель матраса МШК-05.50.50</i>	2	
			<i>Ограничитель матраса МШК-05.50.60</i>	2	
			<i>Ограничитель матраса МШК-05.50.70</i>	2	
			<i>Уголок 28x28</i>	2	
			<i>Винт М6x40 потай</i>	12	
			<i>Шайба фторопластовая Д30</i>	2	
			<i>Шайба фторопластовая Д20</i>	2	
			<i>Шайба MD SHP 8,2x18,0x1,0</i>	4	
			<i>Шайба MD SHP 9,2x18,0x1,0</i>	4	
			<i>Гайка М8</i>	8	
			<i>Гайка самоконтрящаяся М6</i>	12	
			<i>Фасадный зацеп №2</i>	6	
			<i>Ремень для МШК</i>	2	
			<i>Ось опоры в сборе МШК-06-9.30</i>	4	



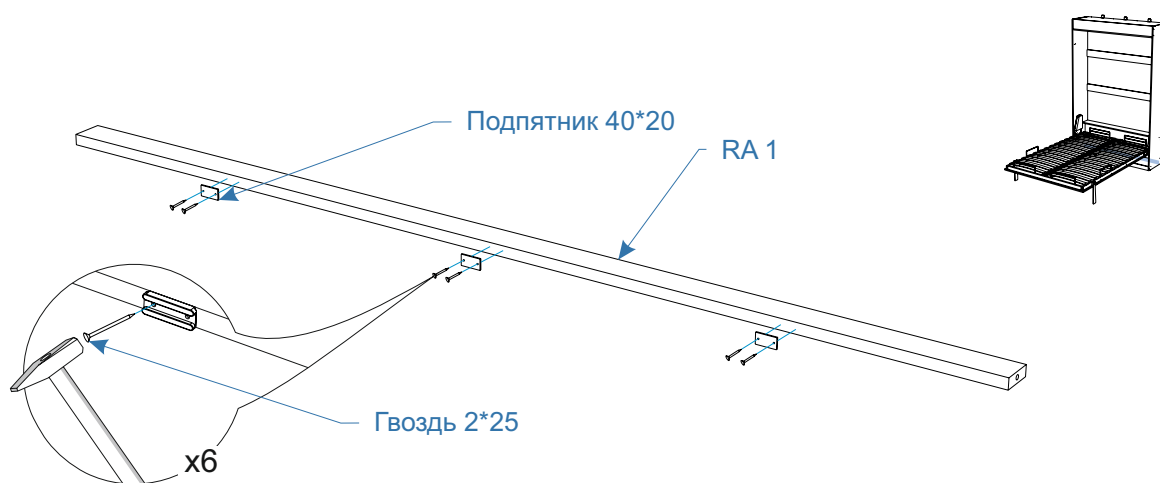
4.

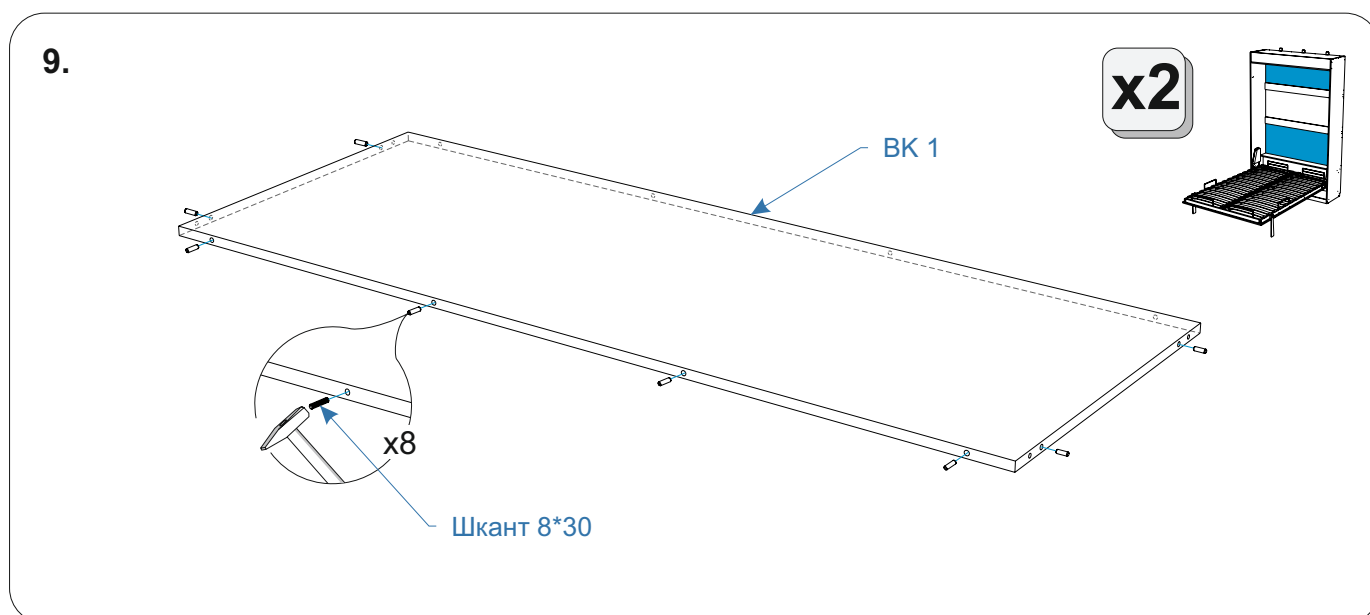
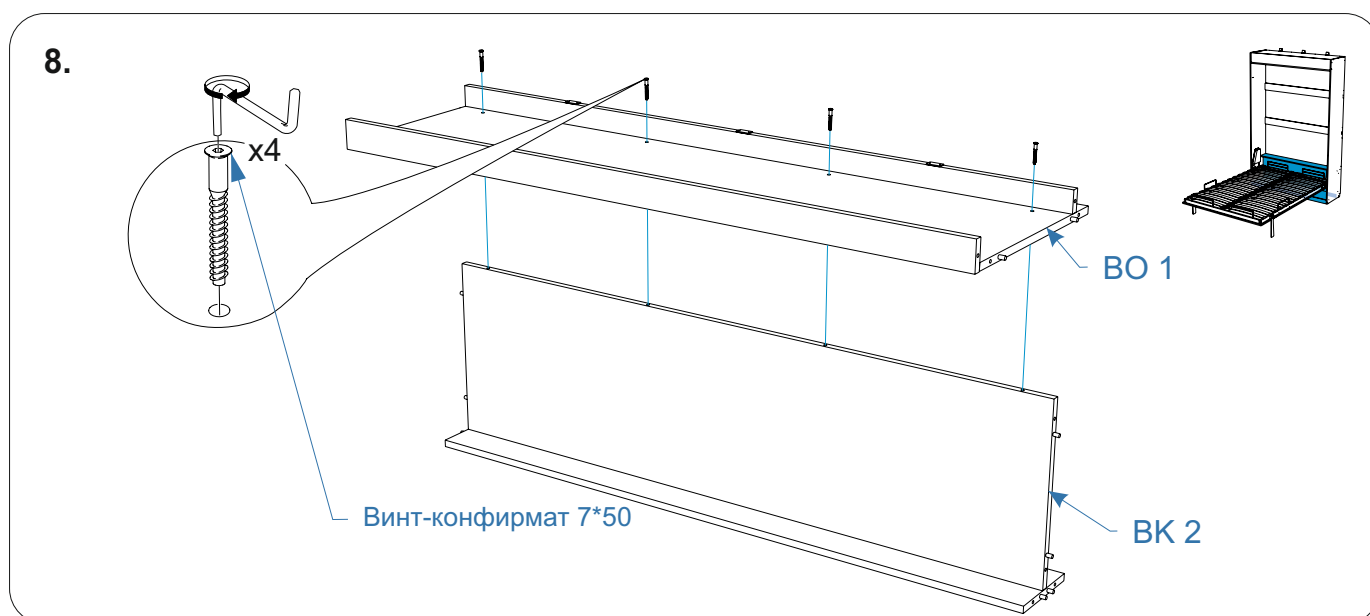
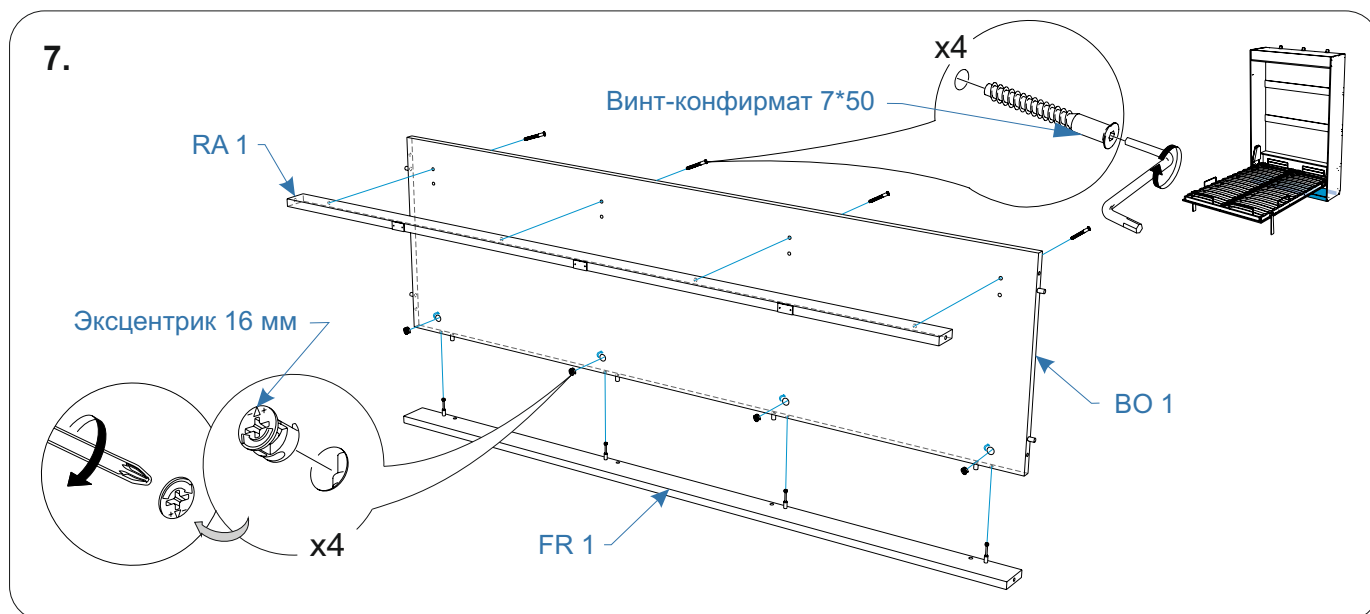


5.

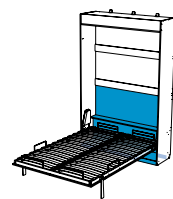
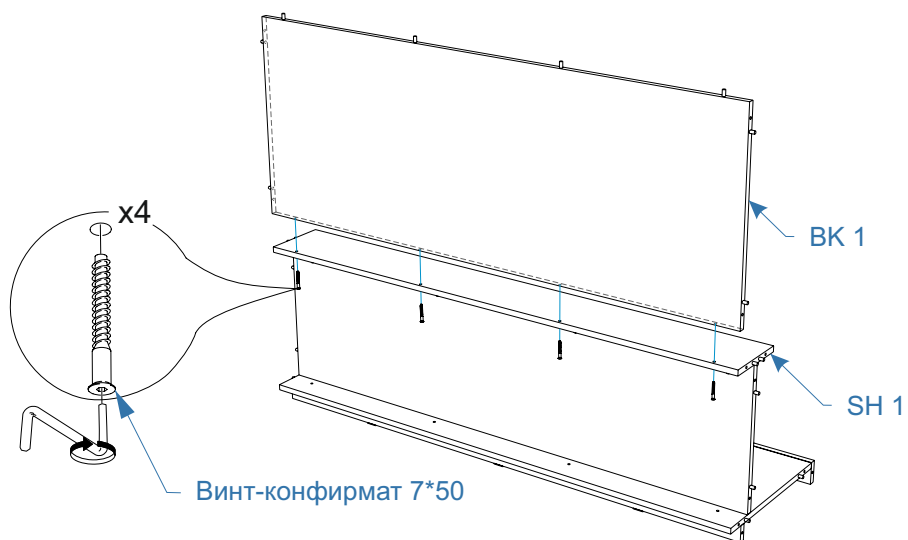


6.

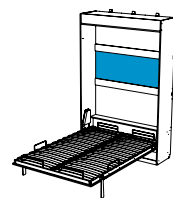
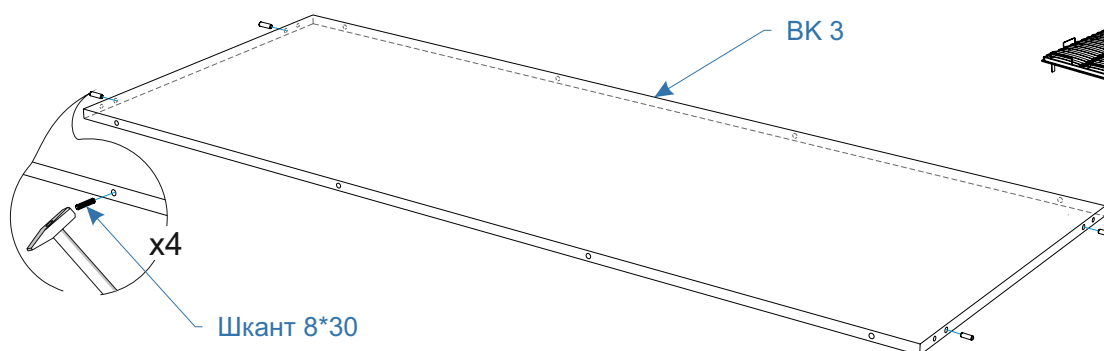




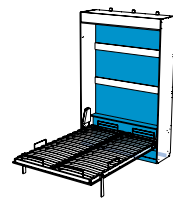
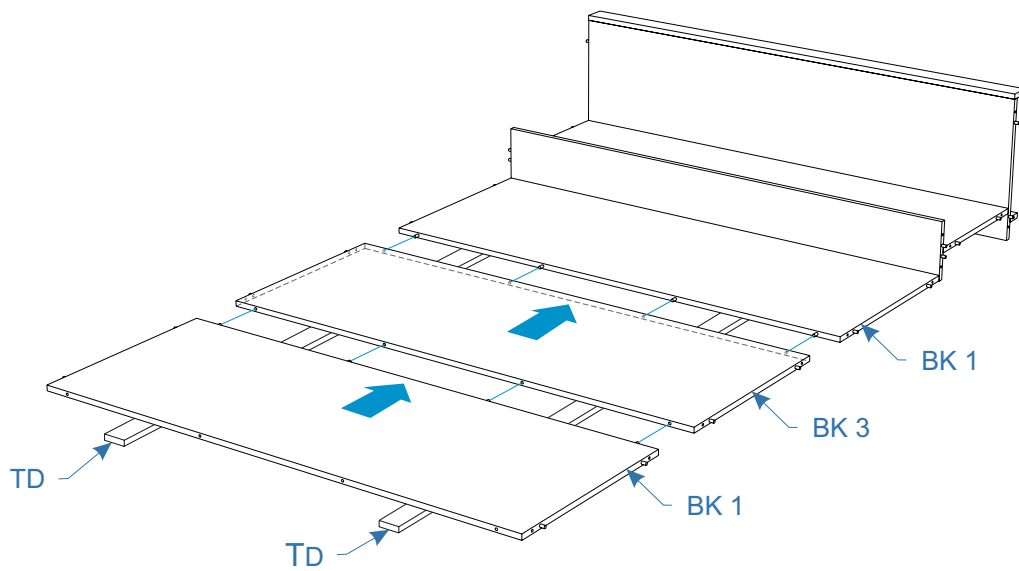
10.



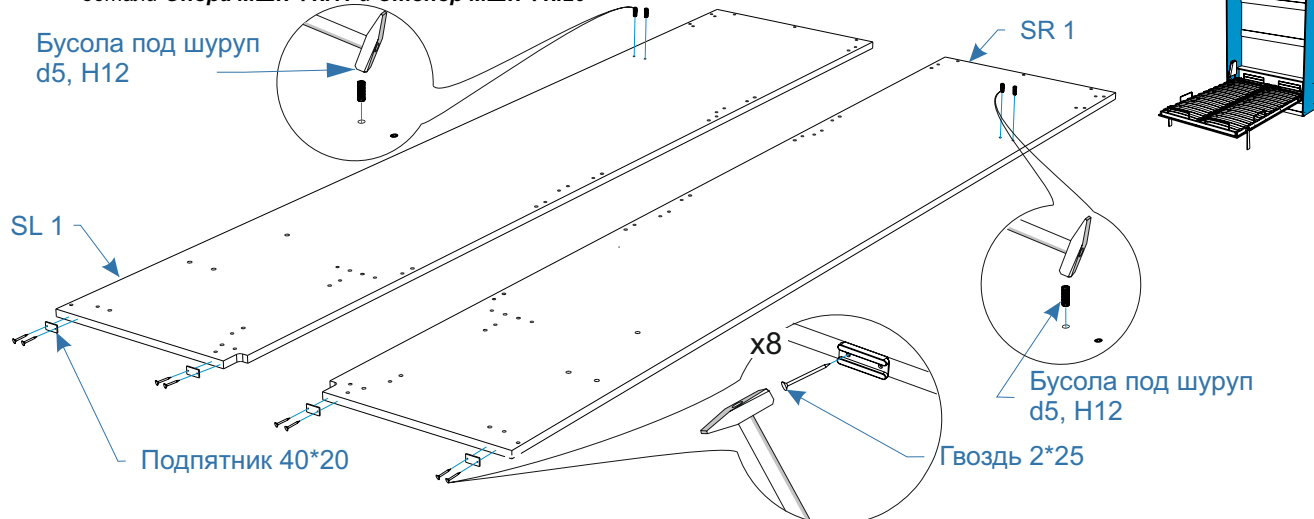
11.



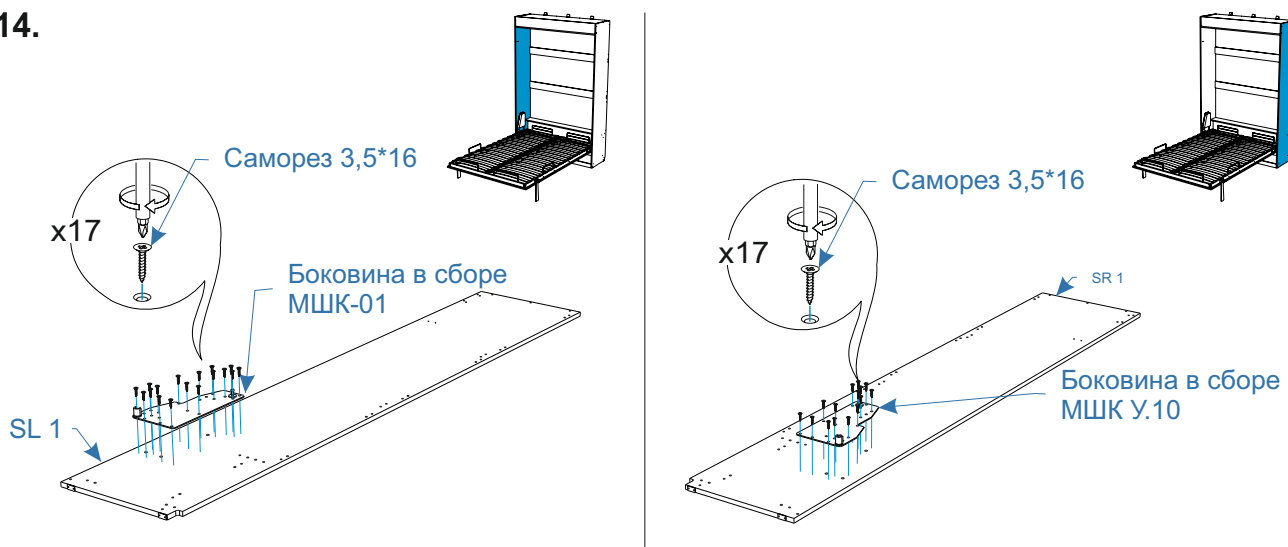
12.



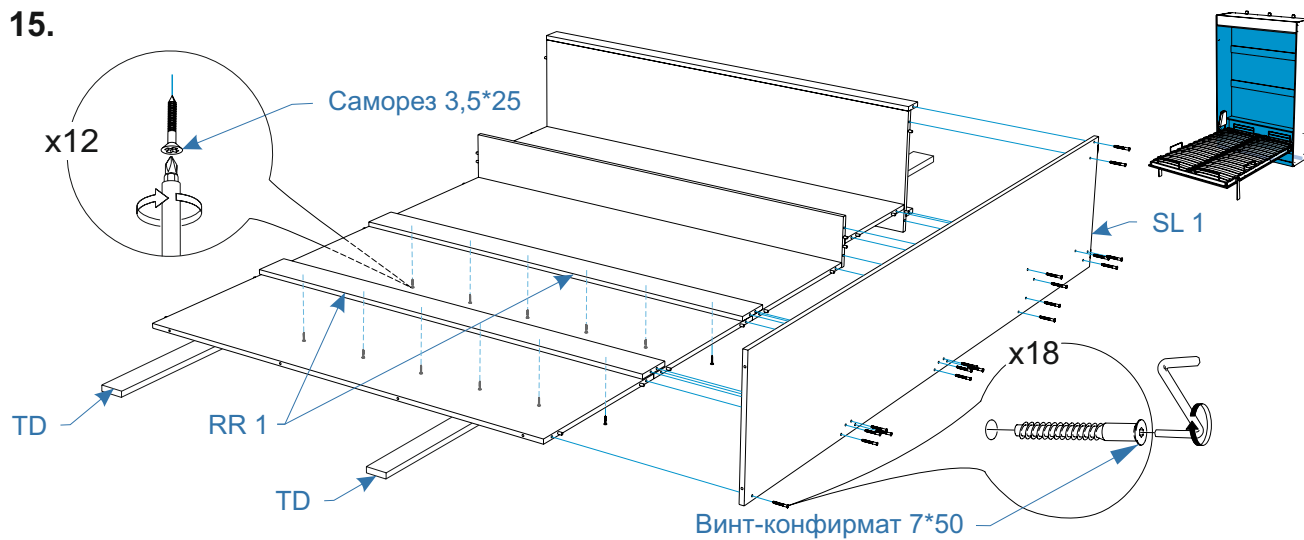
13. Бусола под шуруп d5, H12 - устанавливается со стороны детали Опора МШК ФК.11 и Стопор МШК ФК.20



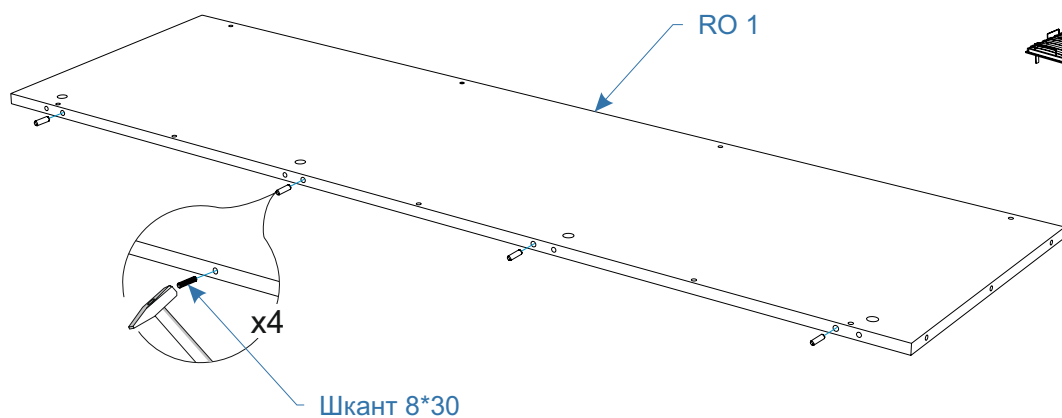
14.



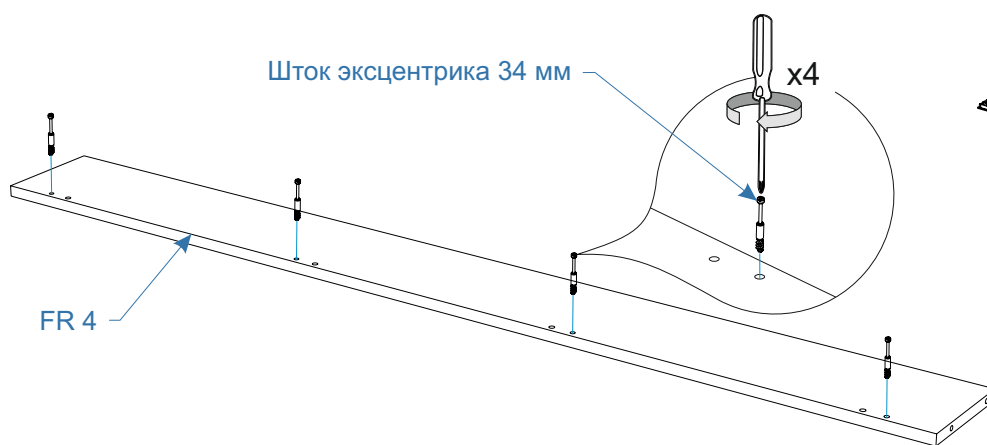
15.



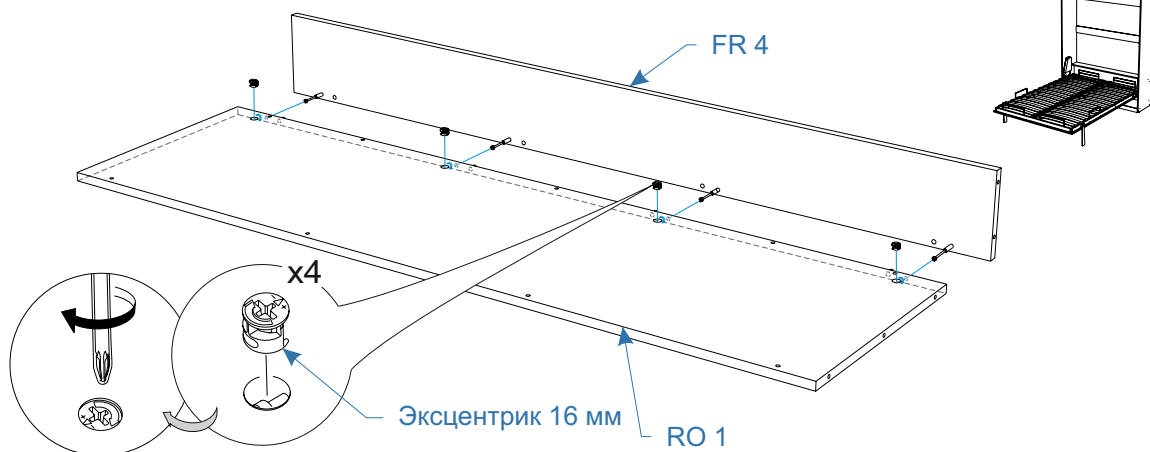
16.



17.

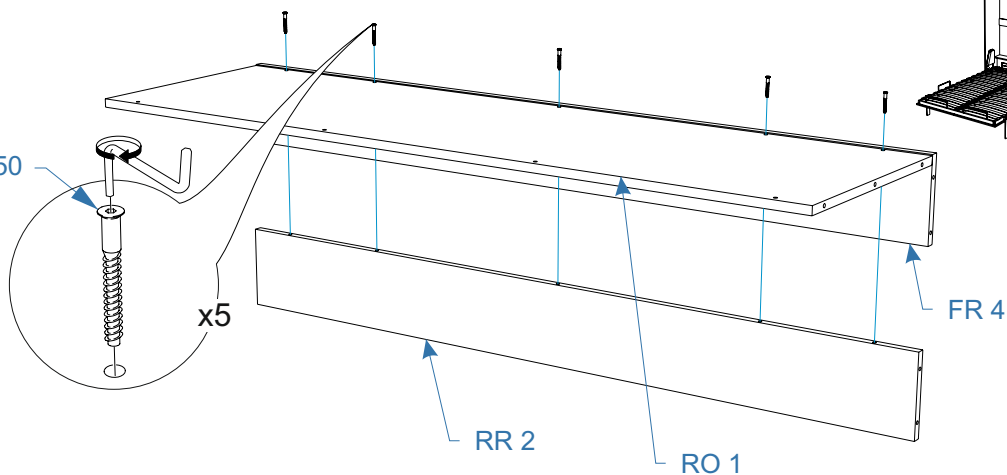


18.

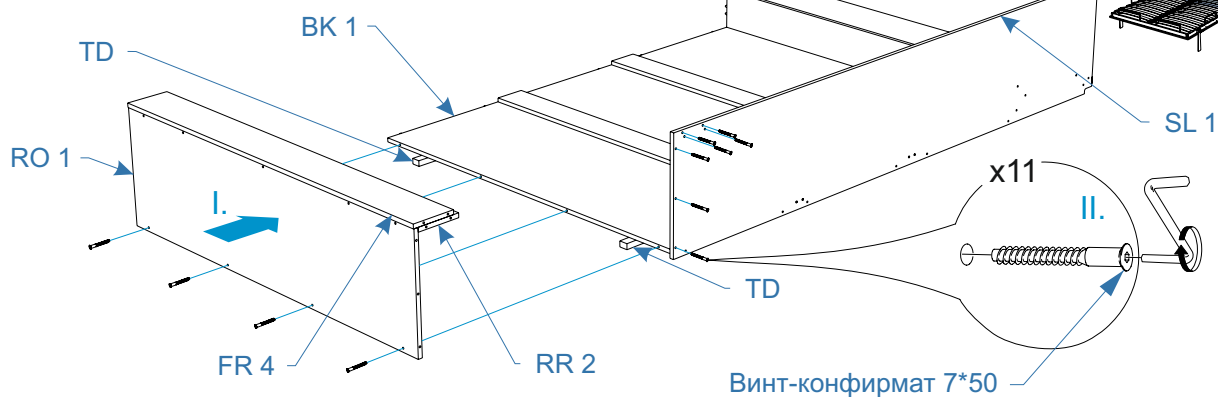


19.

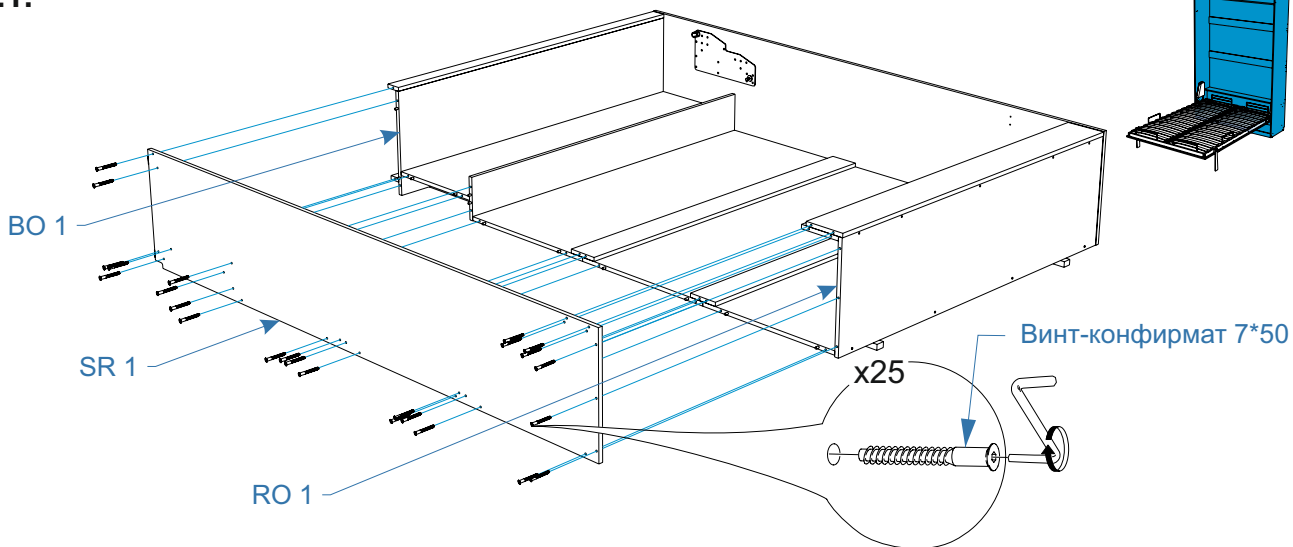
Винт-конфирмат 7*50



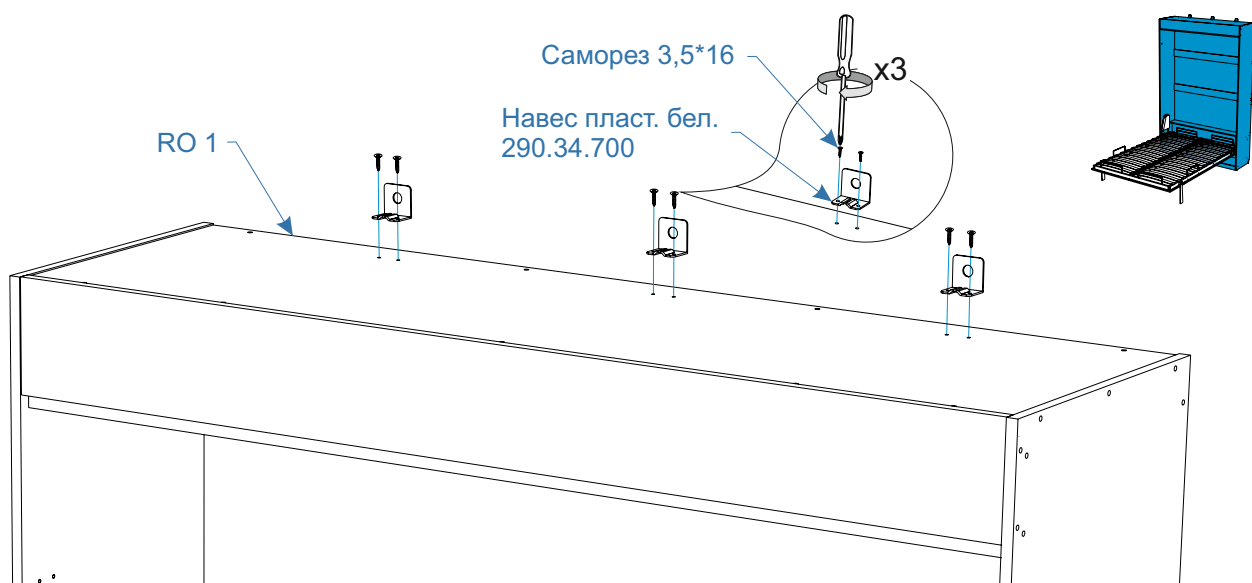
20.



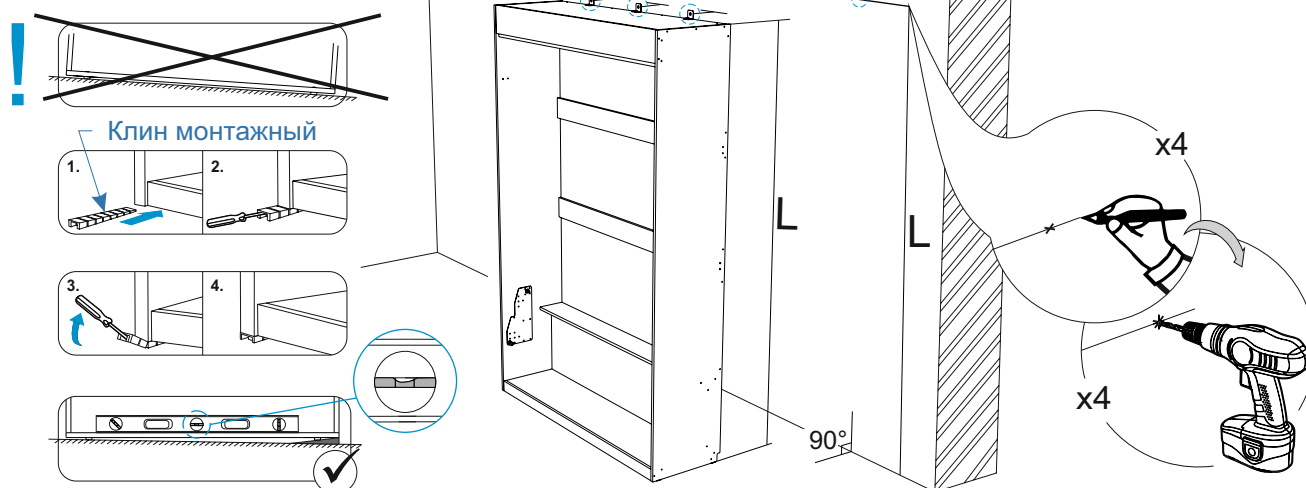
21.



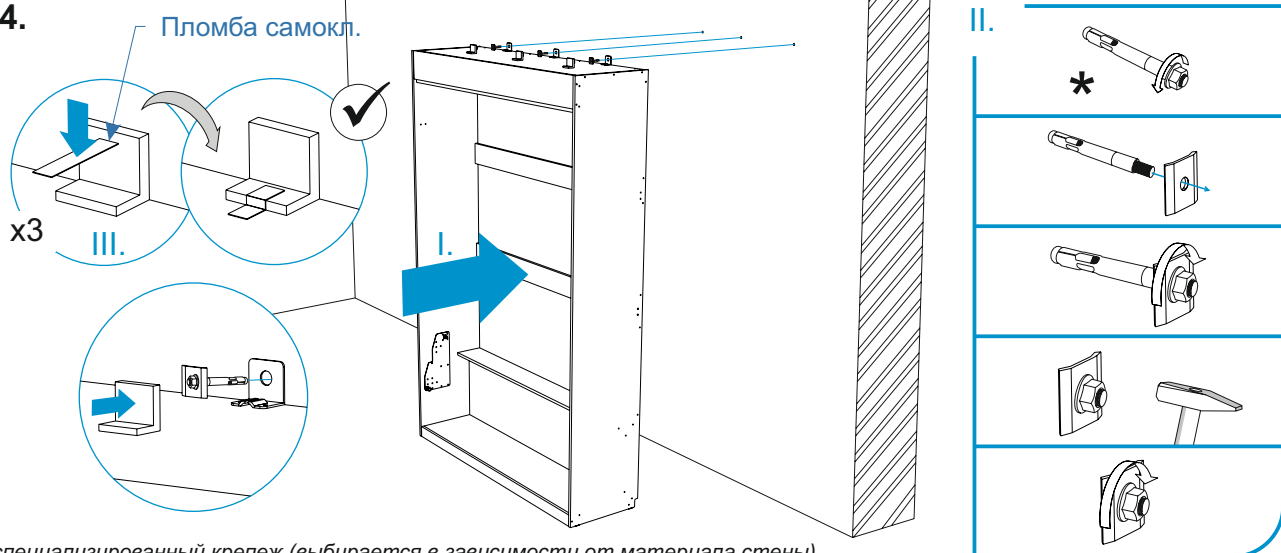
22.



23.

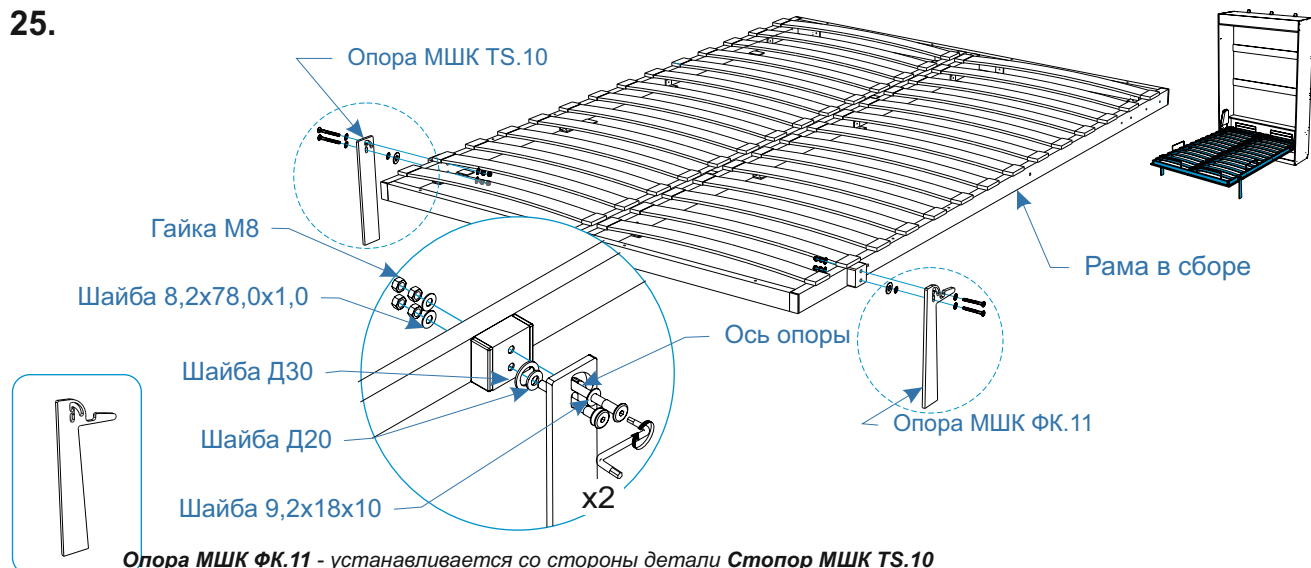


24.

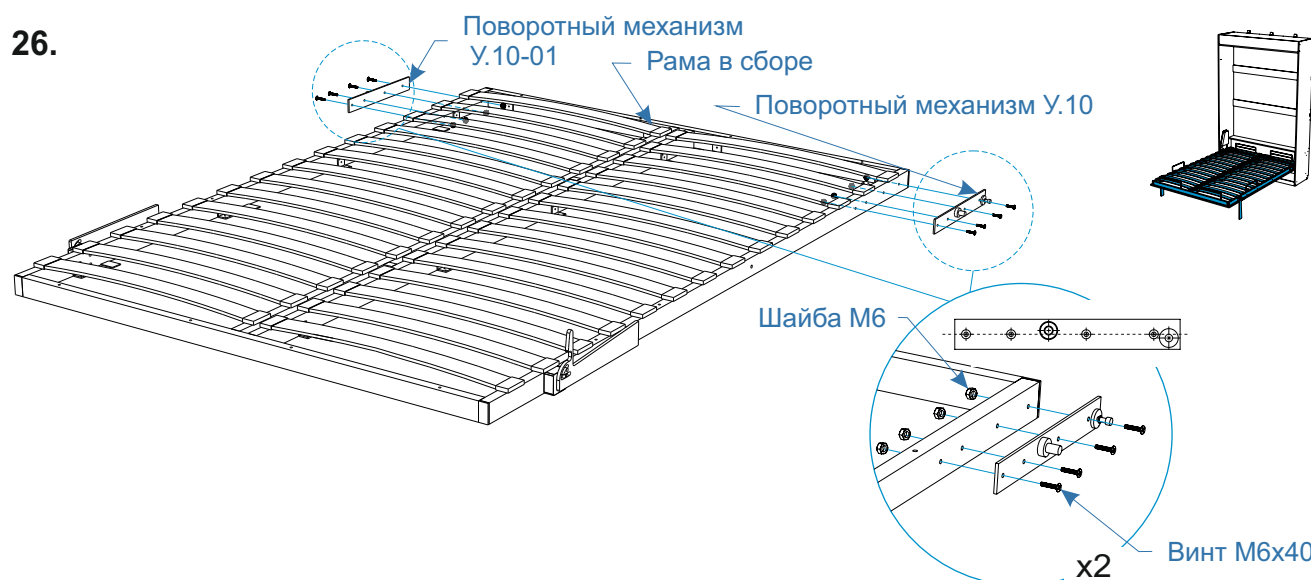


* специализированный крепеж (выбирается в зависимости от материала стены)

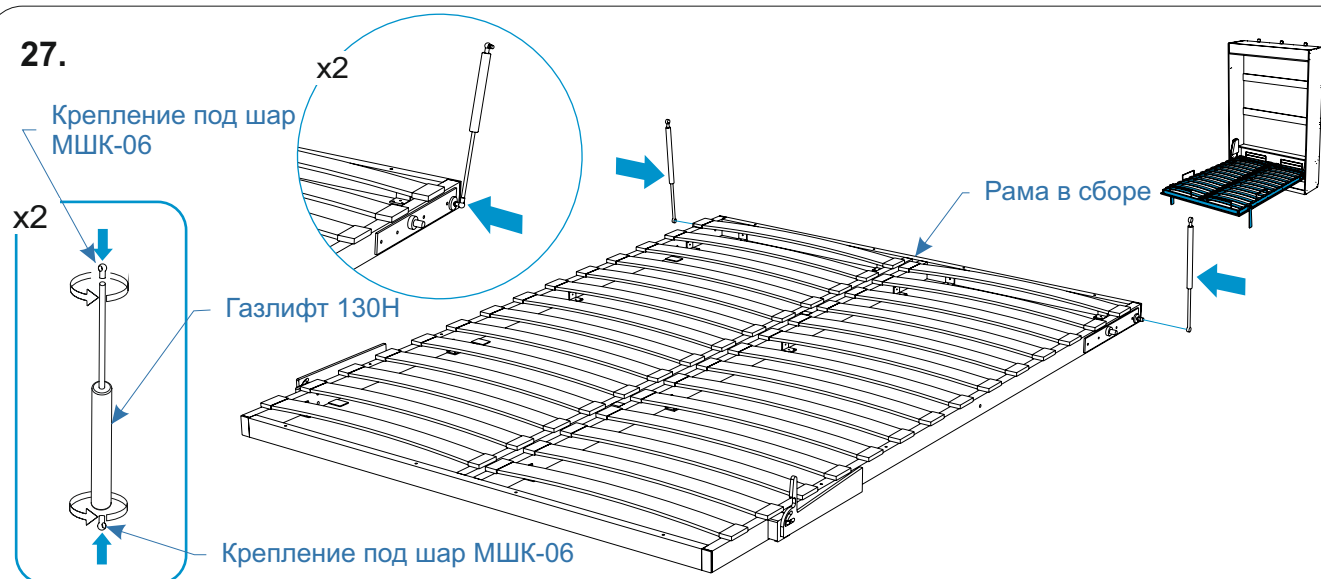
25.



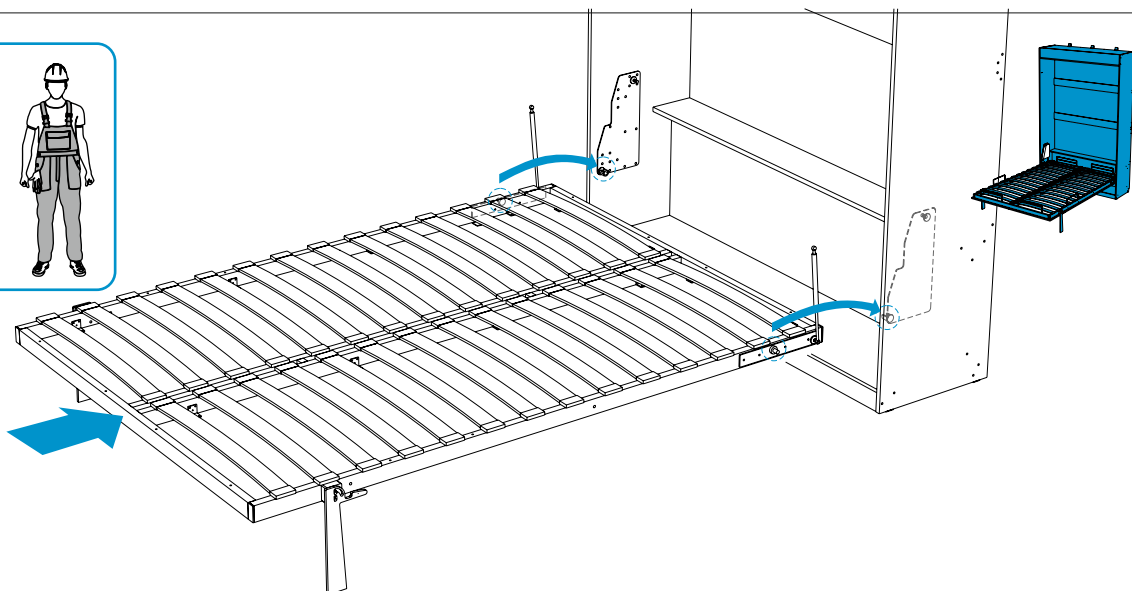
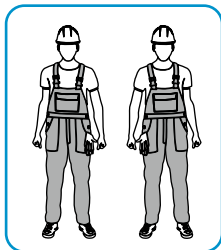
26.



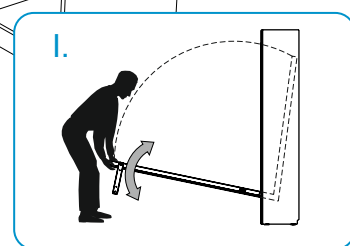
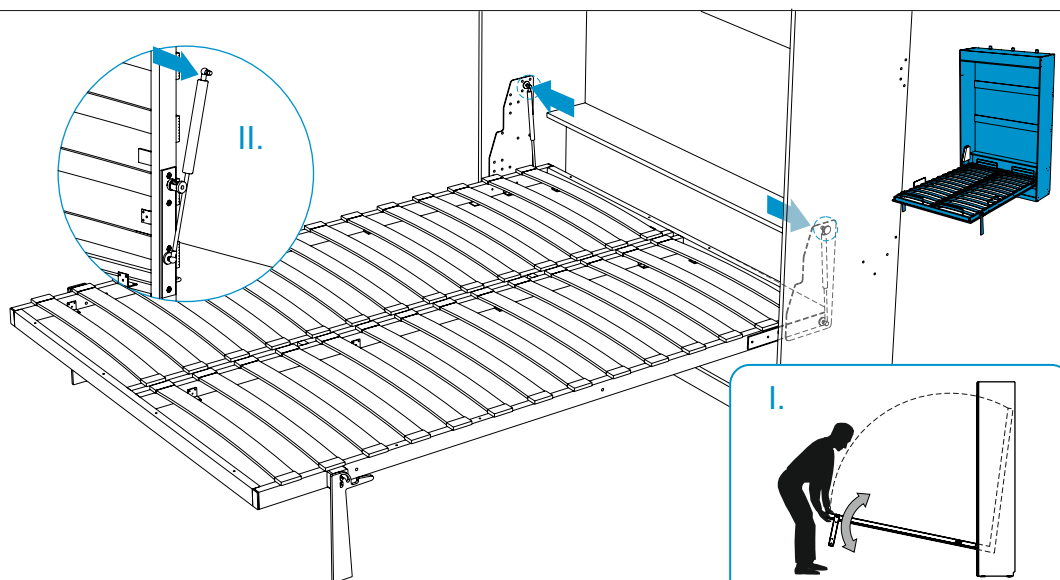
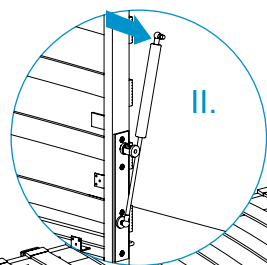
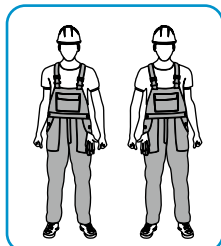
27.



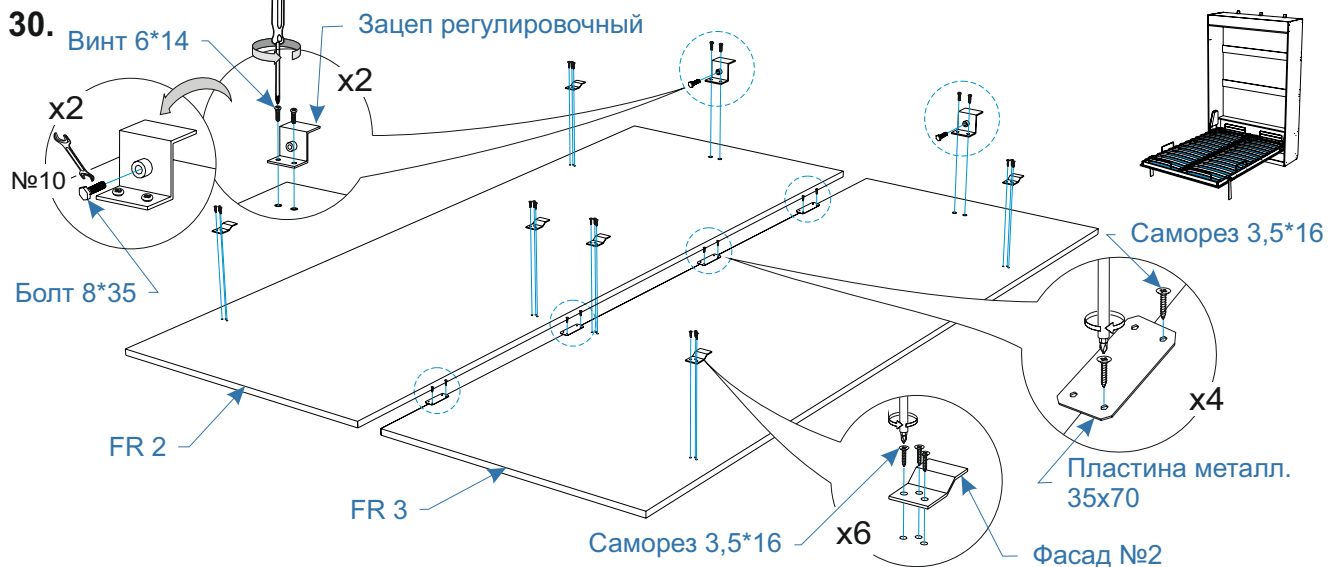
28.



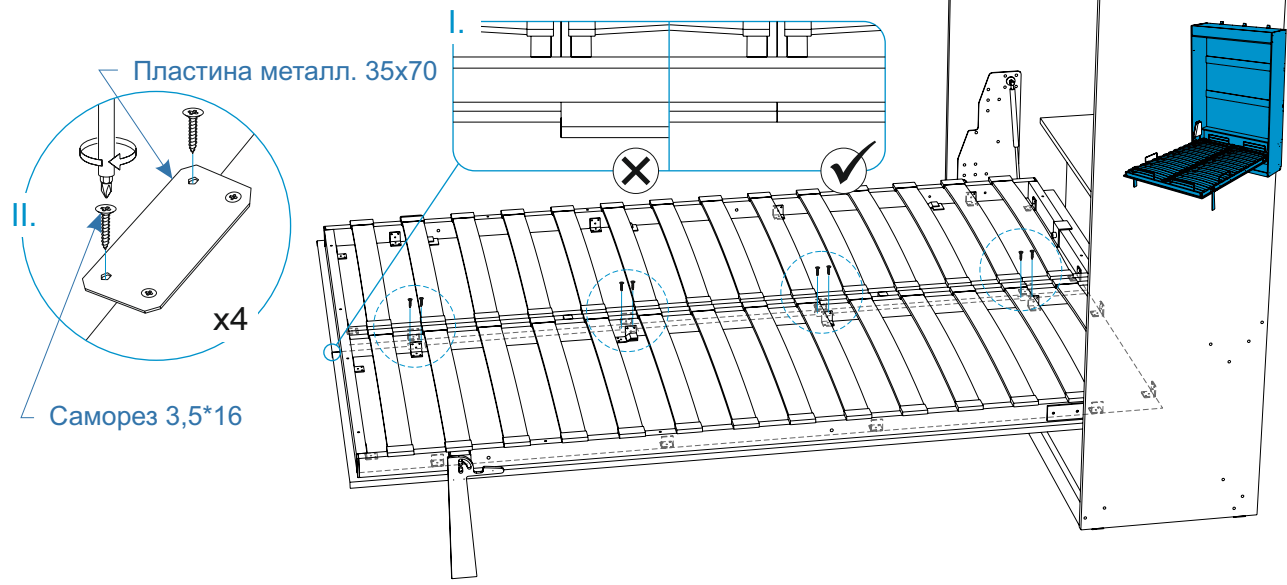
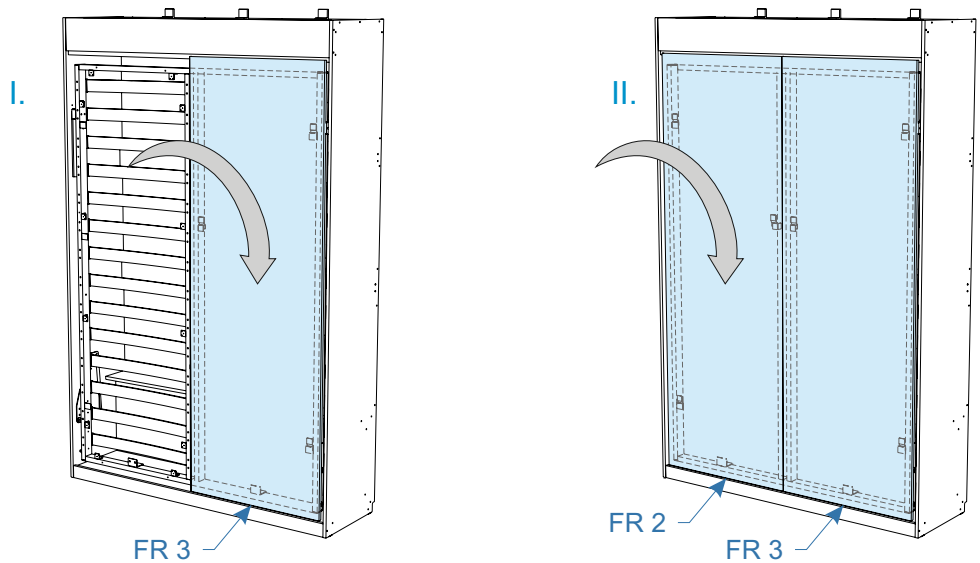
29.



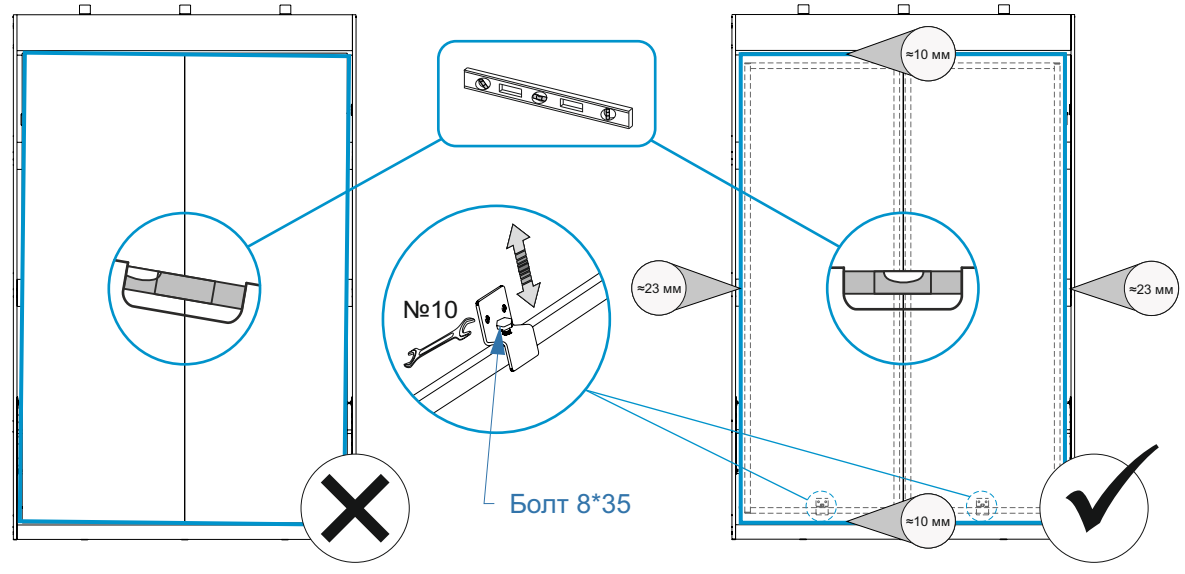
30.



31.



32.

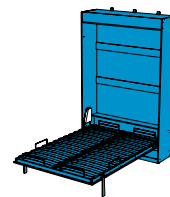


34.

Саморез 3,5*16

Стопор МШК ФК.20

Стопор МШК ФК.20 - устанавливается со стороны детали Опора МШК ФК.11



35.

для выравнивания фасада
использовать шаблон на стр.21

30 мм

20 мм

36.

Саморез 3,5*16

x22

