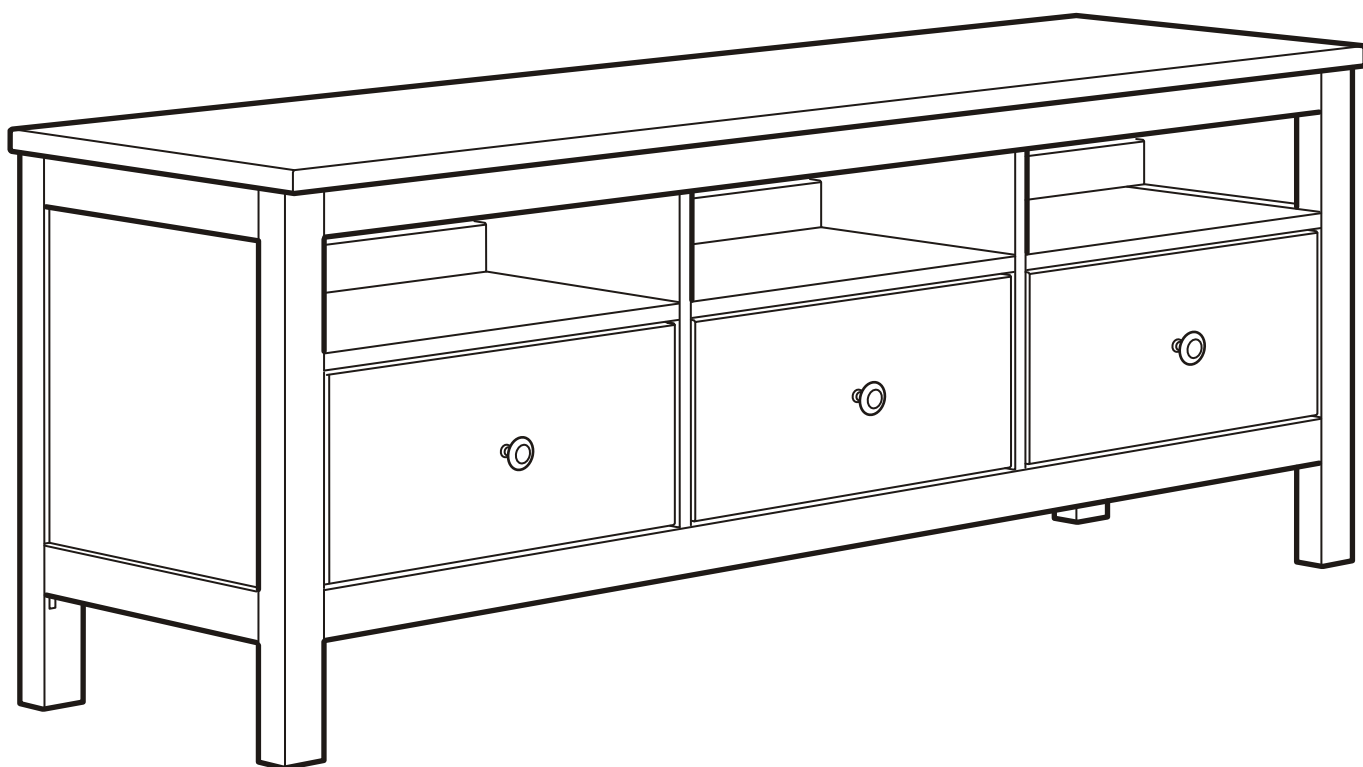


**Инструкция
по сборке ТВ-тумбы
Терек/Терек
148x57x47**



ТР ТС 025/2012

Декларация о соответствии ЕАЭС № RU Д-RU.РА 06.В.76884/23 от
23.08.2023 г., действительна до 21.08.2028 г. включительно

Телефон горячей линии 8 800 200 40 90 | Звонки по России бесплатные

ASKONA.RU

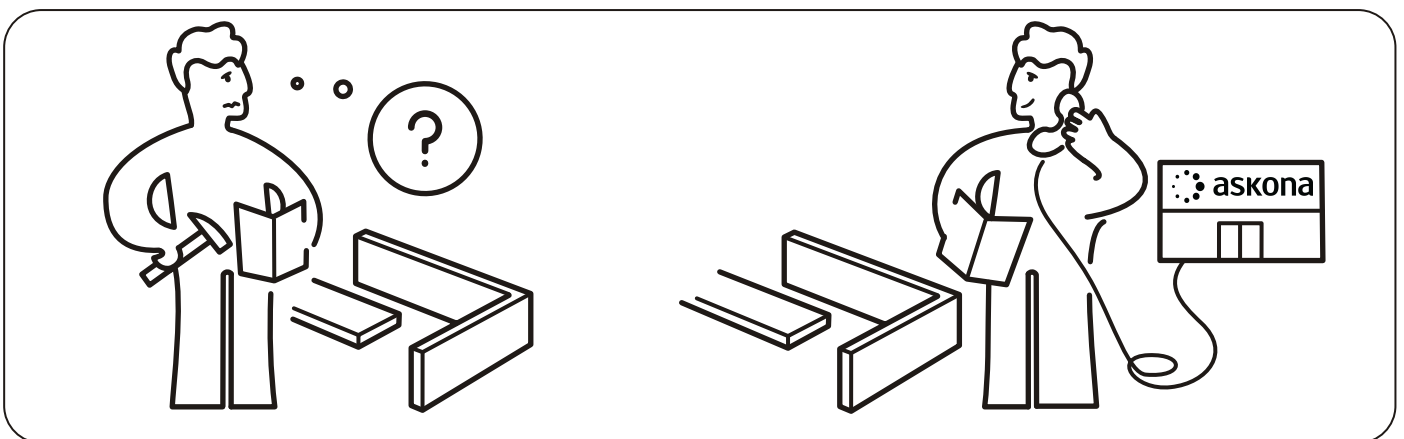
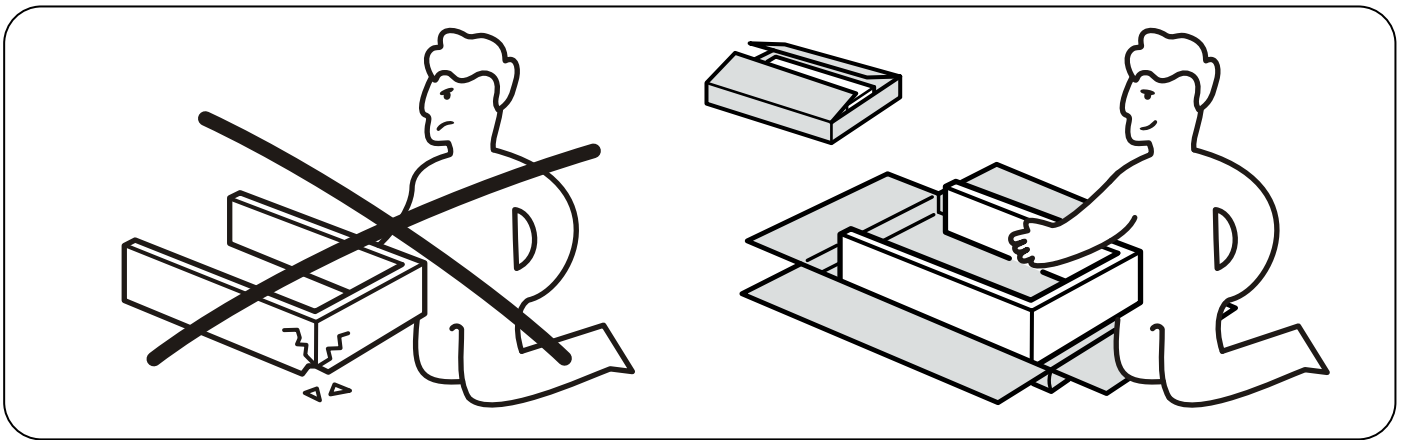
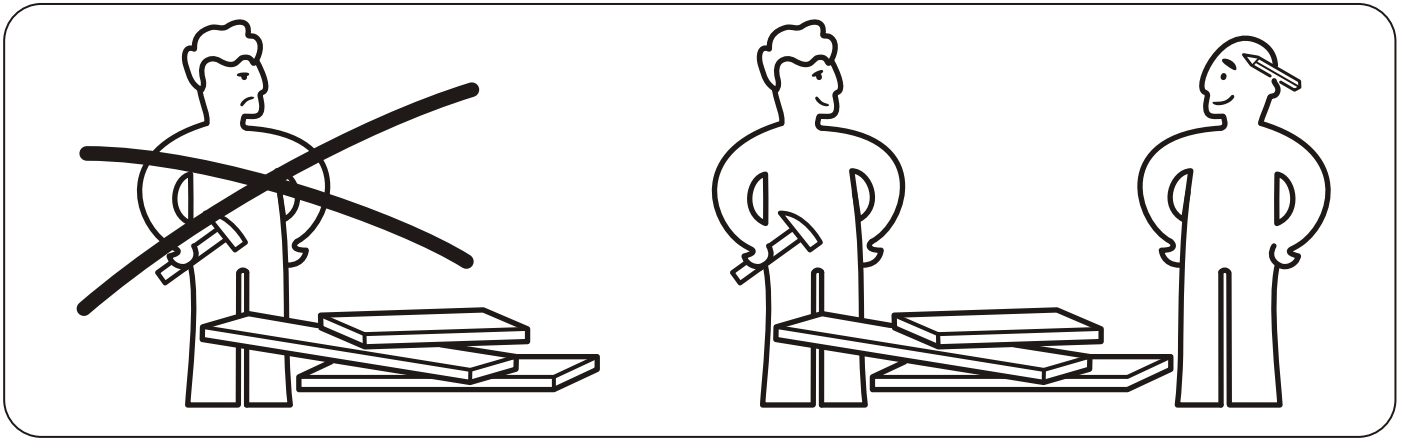
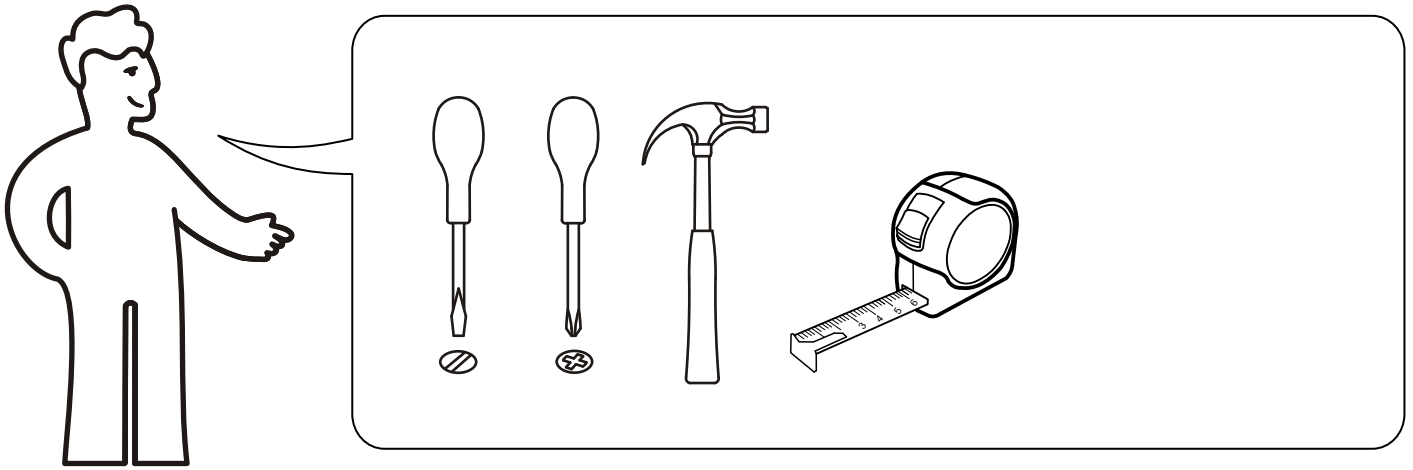


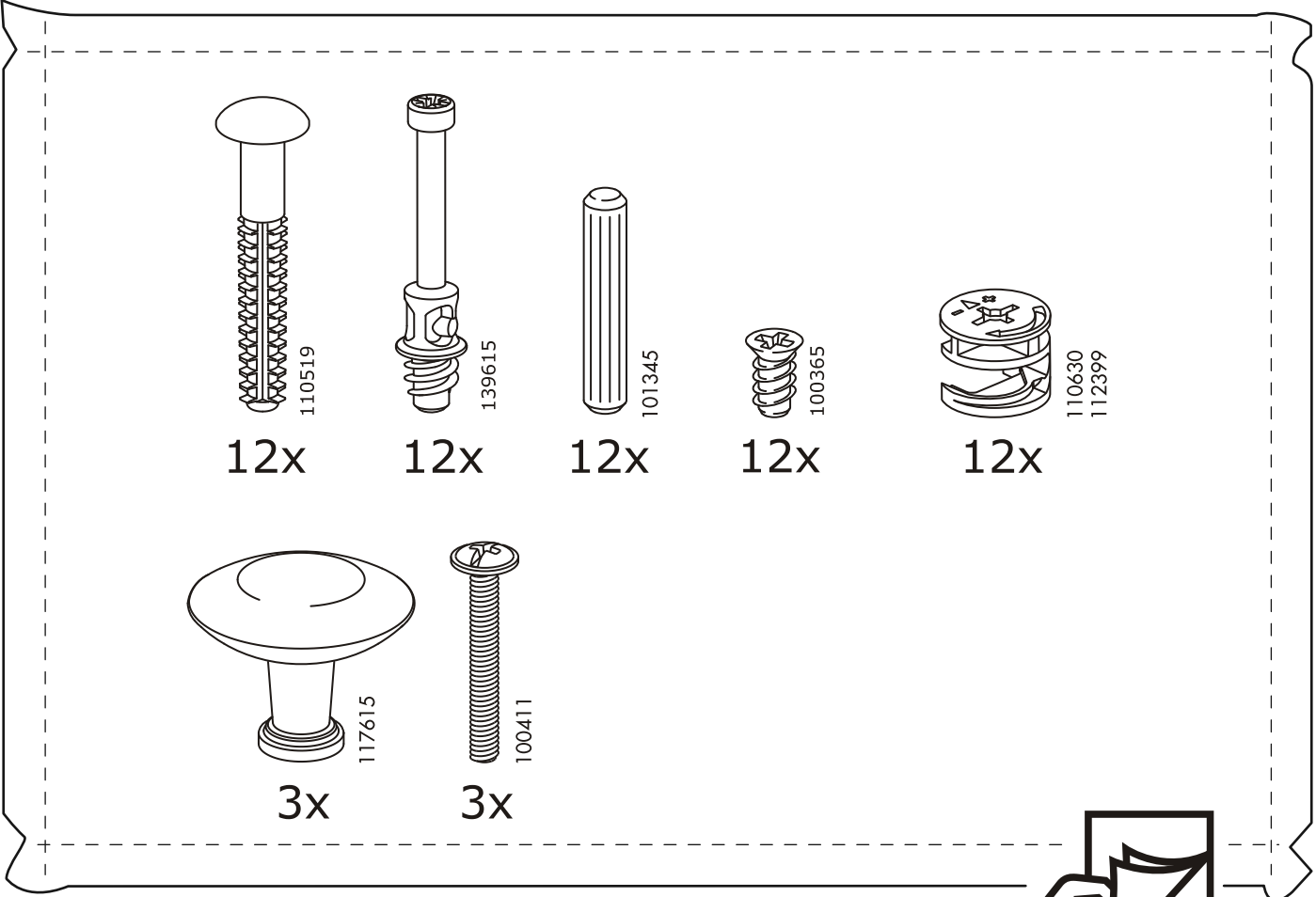
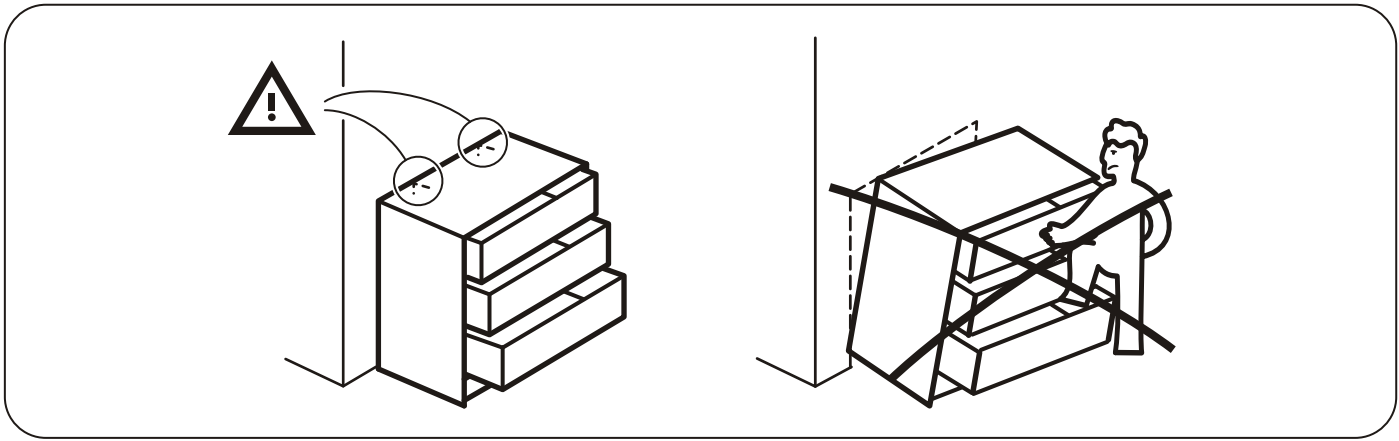
Русский

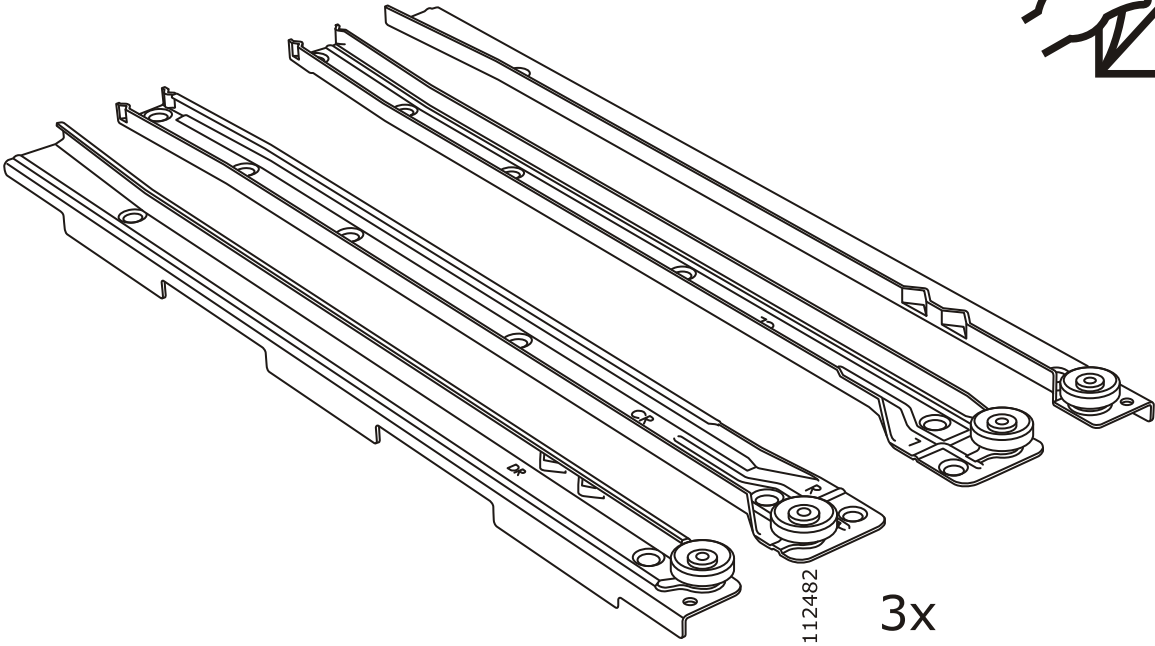
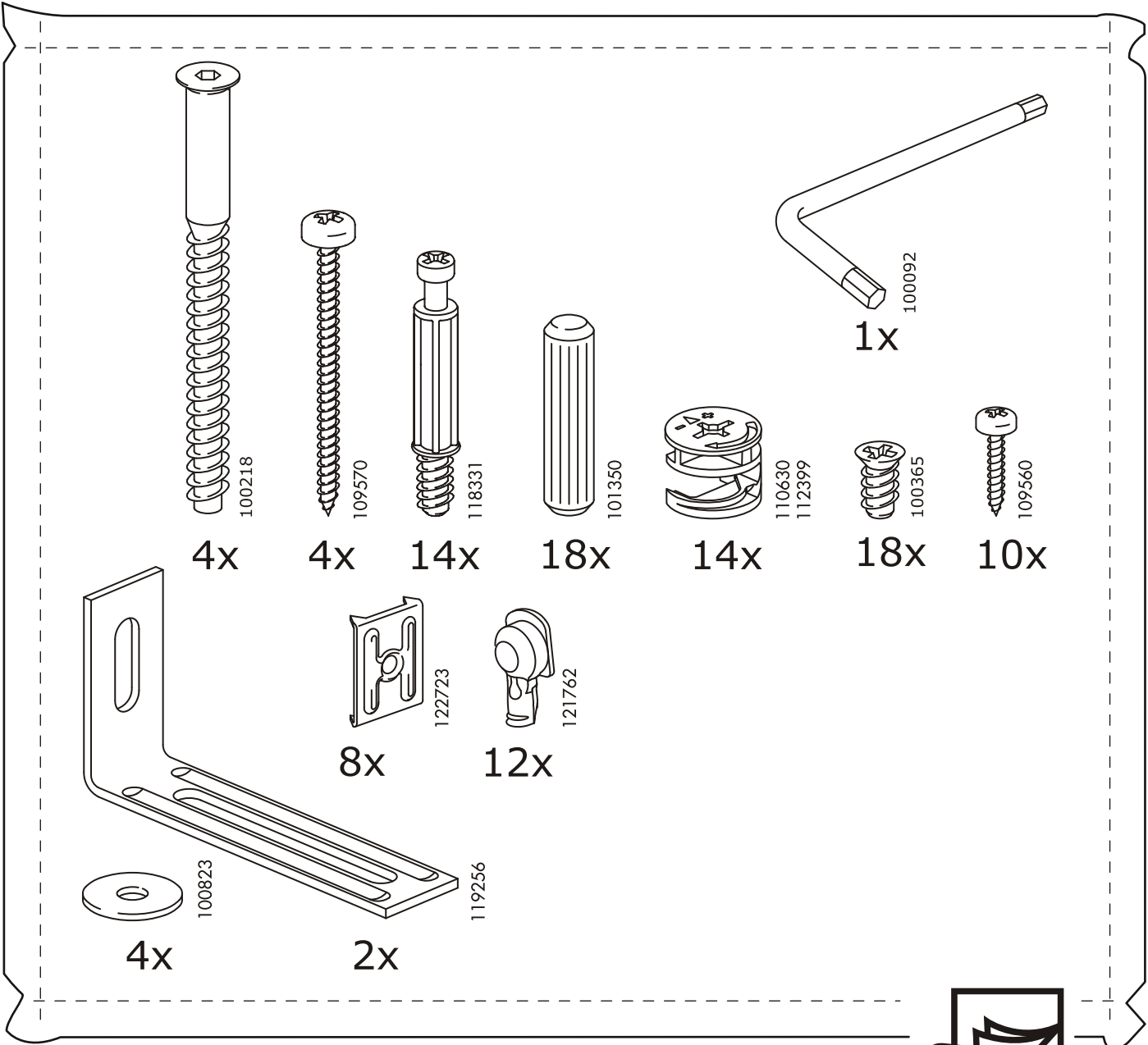
ВНИМАНИЕ!

Опрокидывание мебели может стать причиной получения серьезных травм или даже привести к смерти. Чтобы предотвратить опрокидывание, необходимо обеспечить стационарное крепление мебели к стене с помощью прилагающихся крепежных аксессуаров.

Шуруп (-ы) и дюбель (-и) для стен не прилагаются. Используйте шурупы и дюбели, подходящие для конкретного типа стен в вашем помещении. При возникновении каких-либо вопросов обратитесь к специалисту. Внимательно прочитайте инструкцию и следуйте всем изложенным в ней рекомендациям.

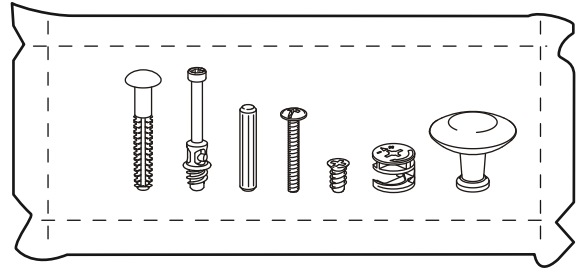
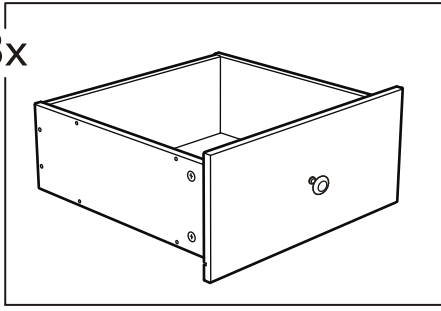




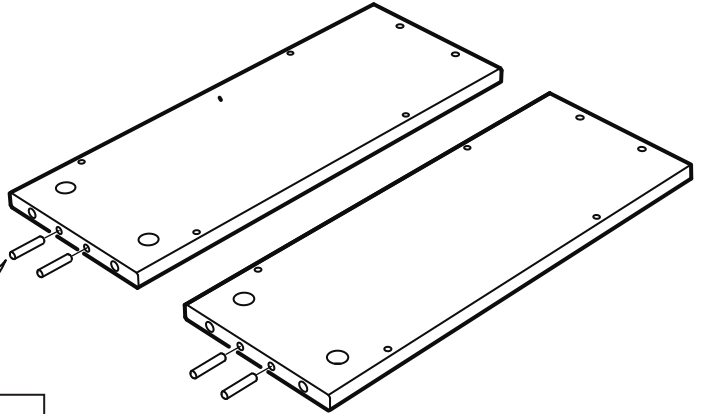
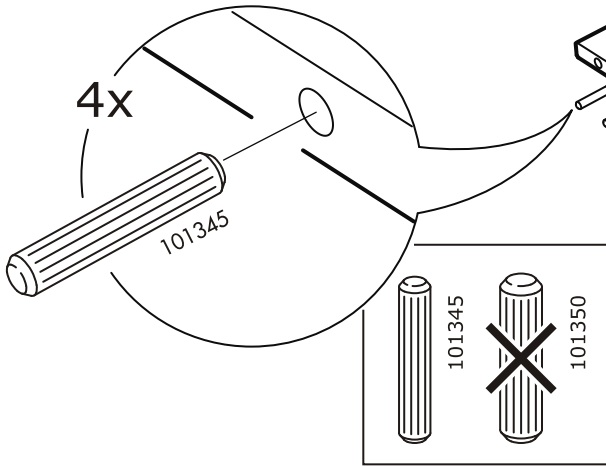


1

3x

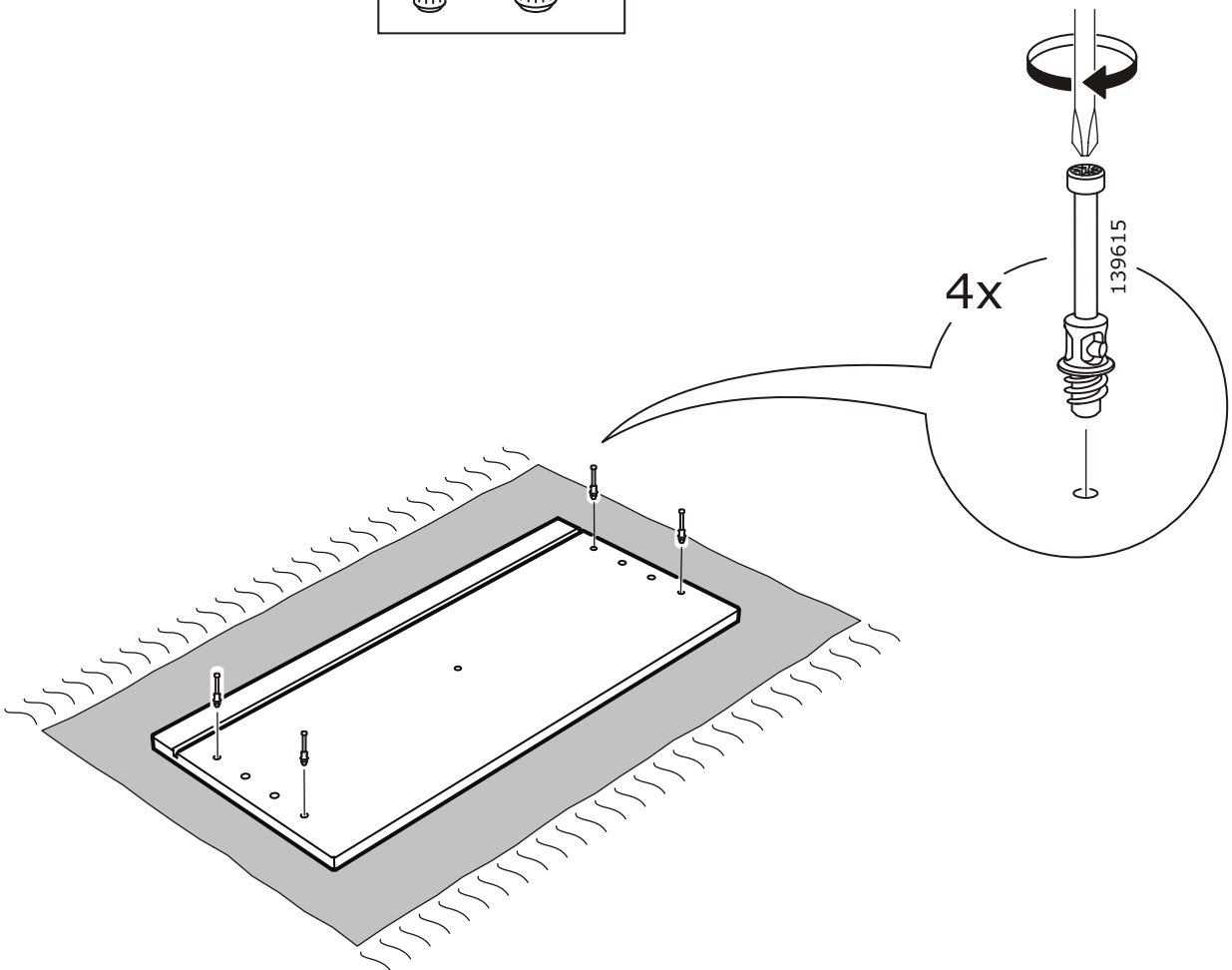


4x

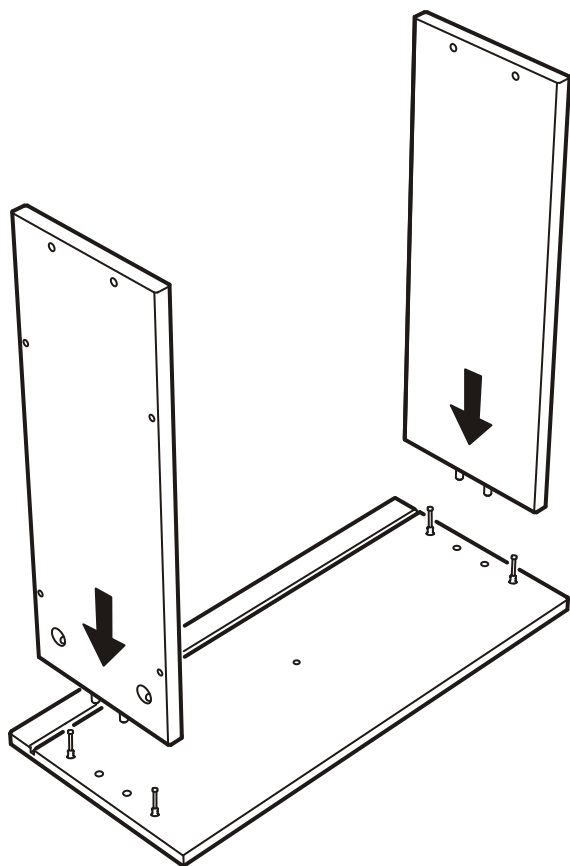


2

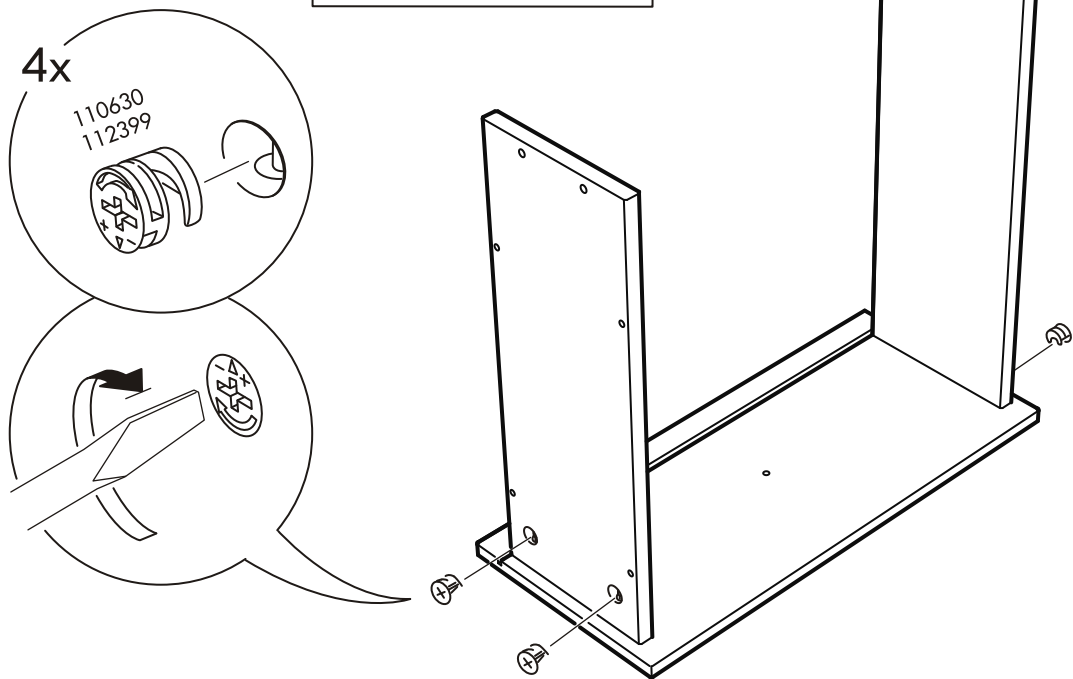
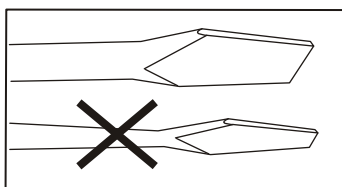
4x



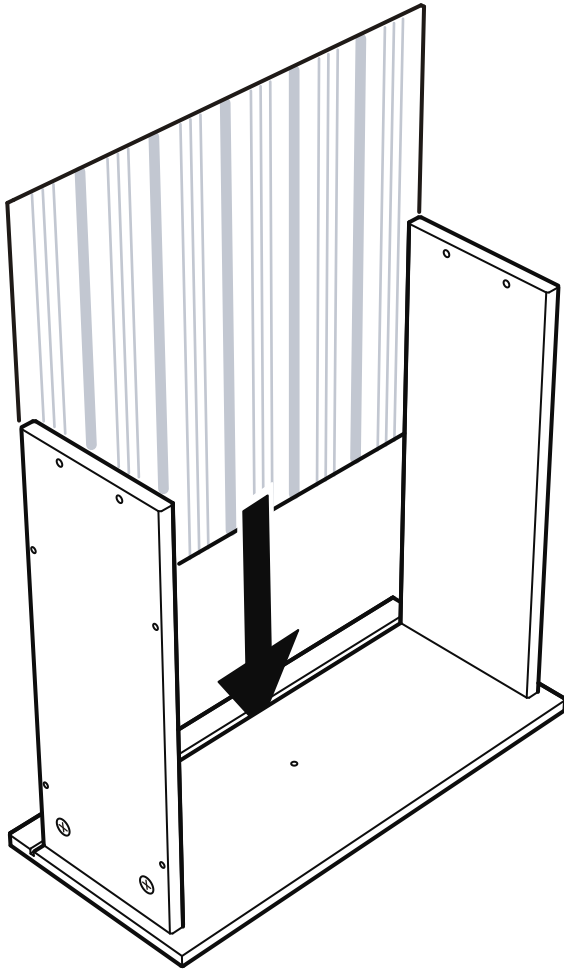
3



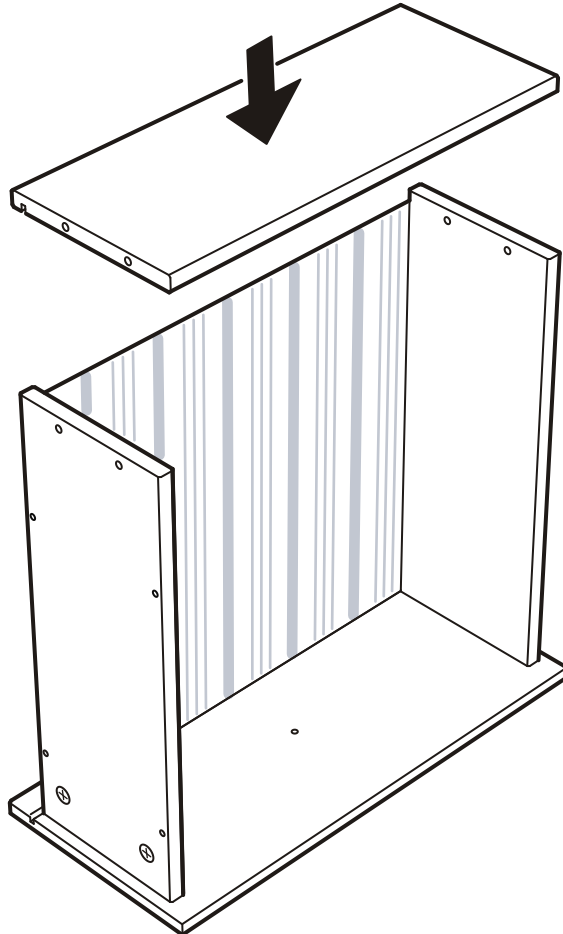
4



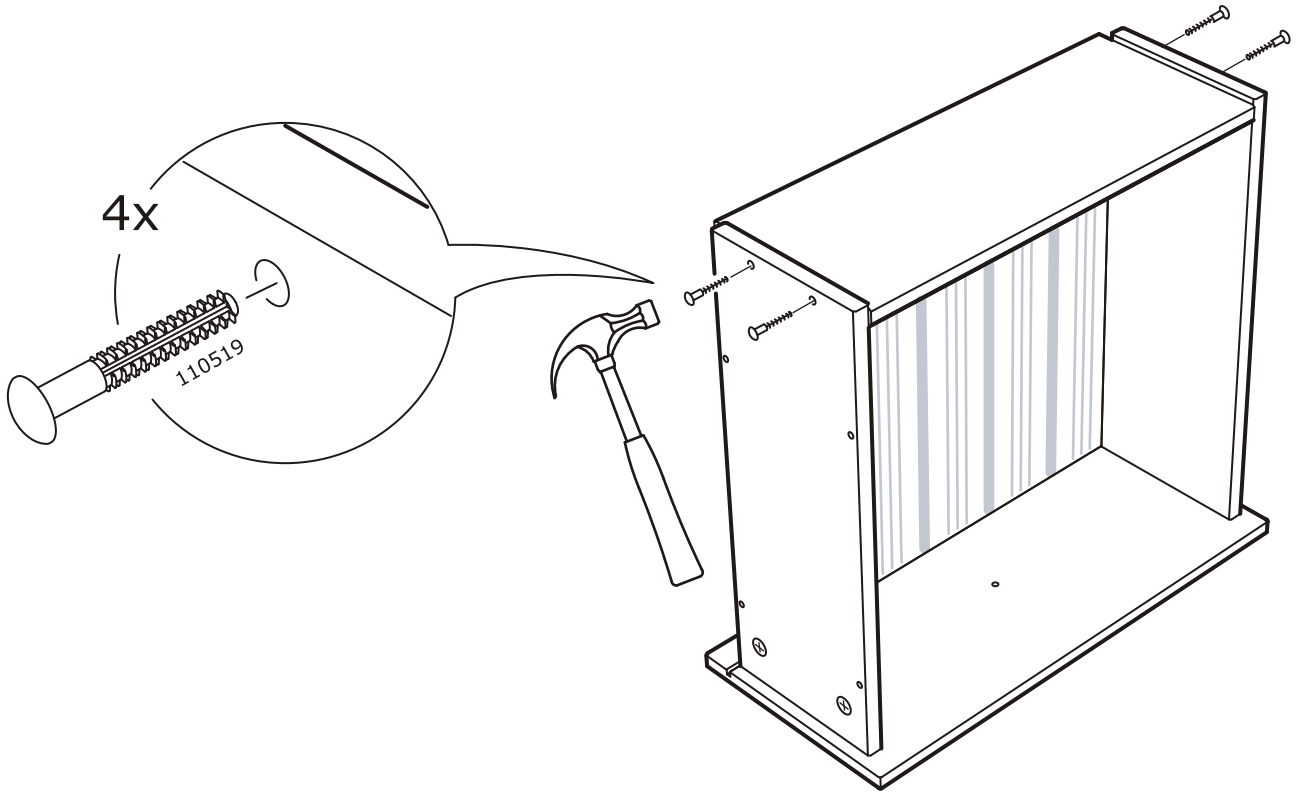
5



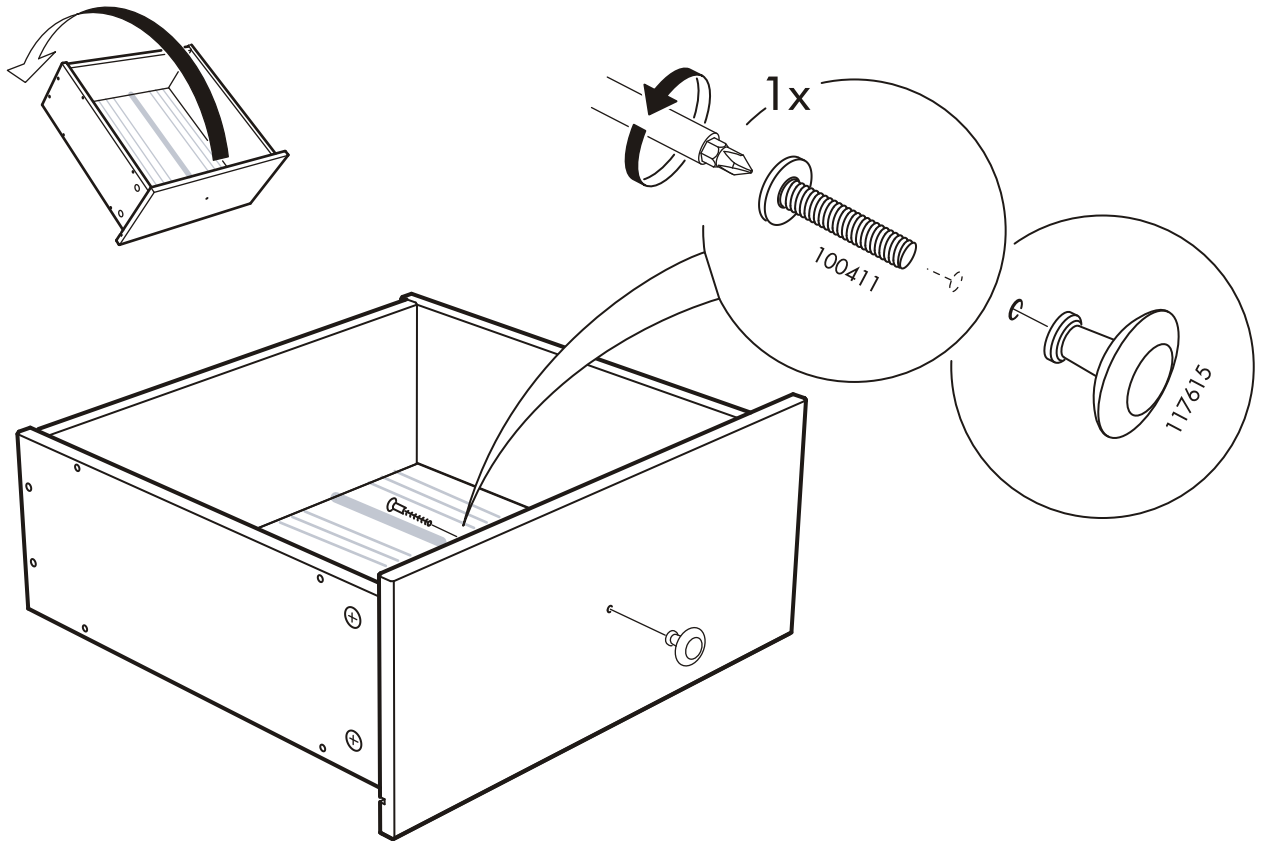
6



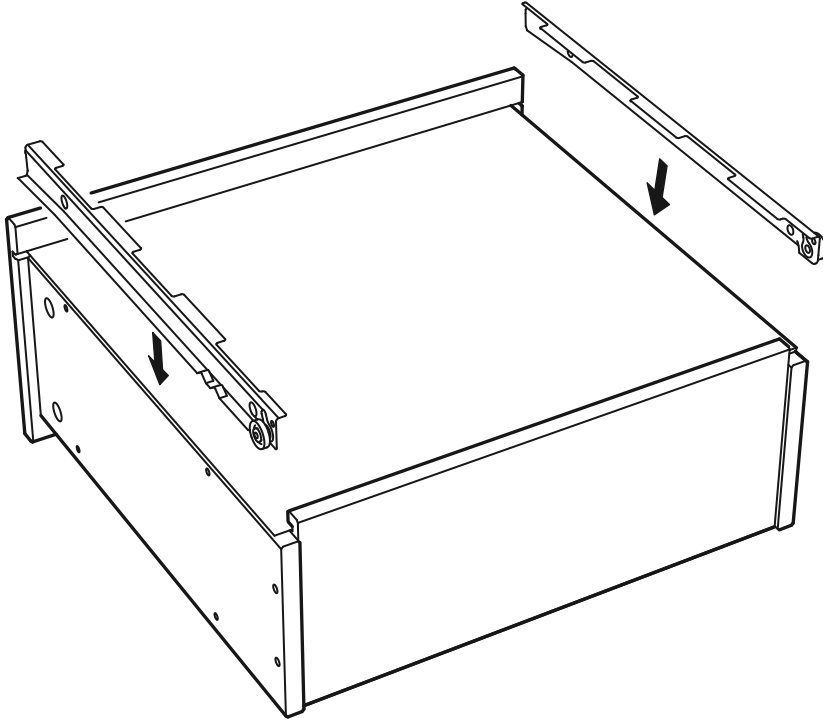
7



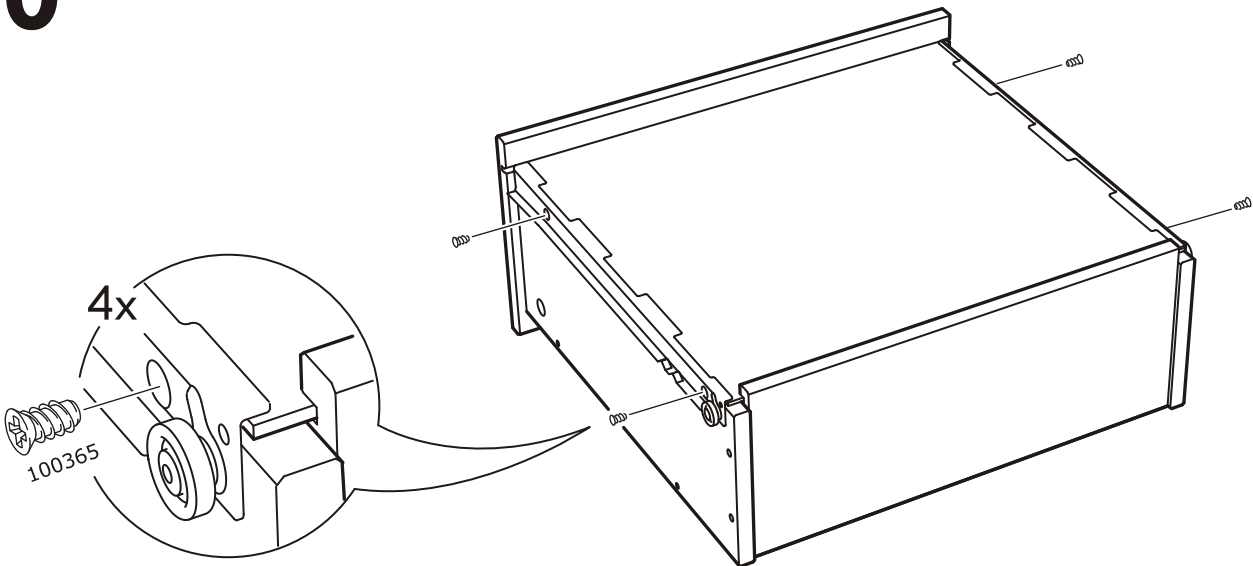
8



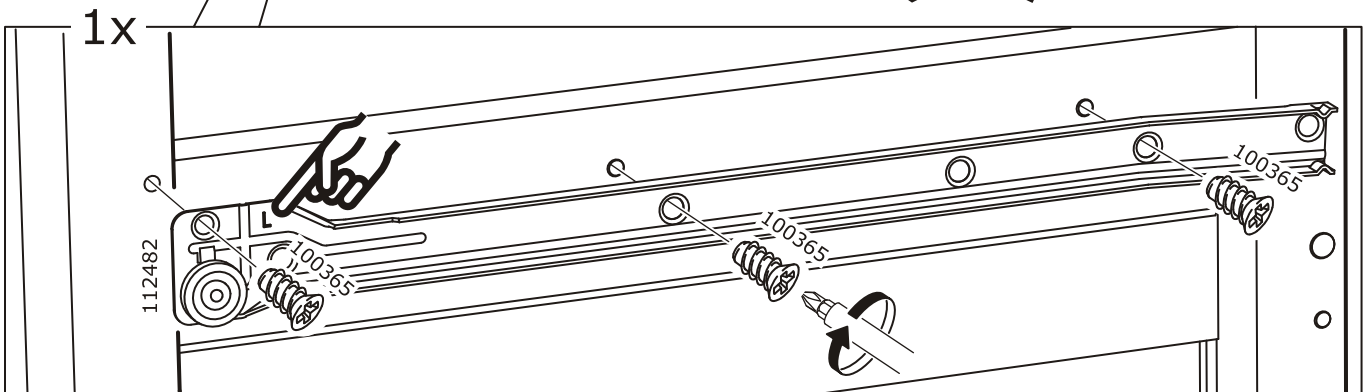
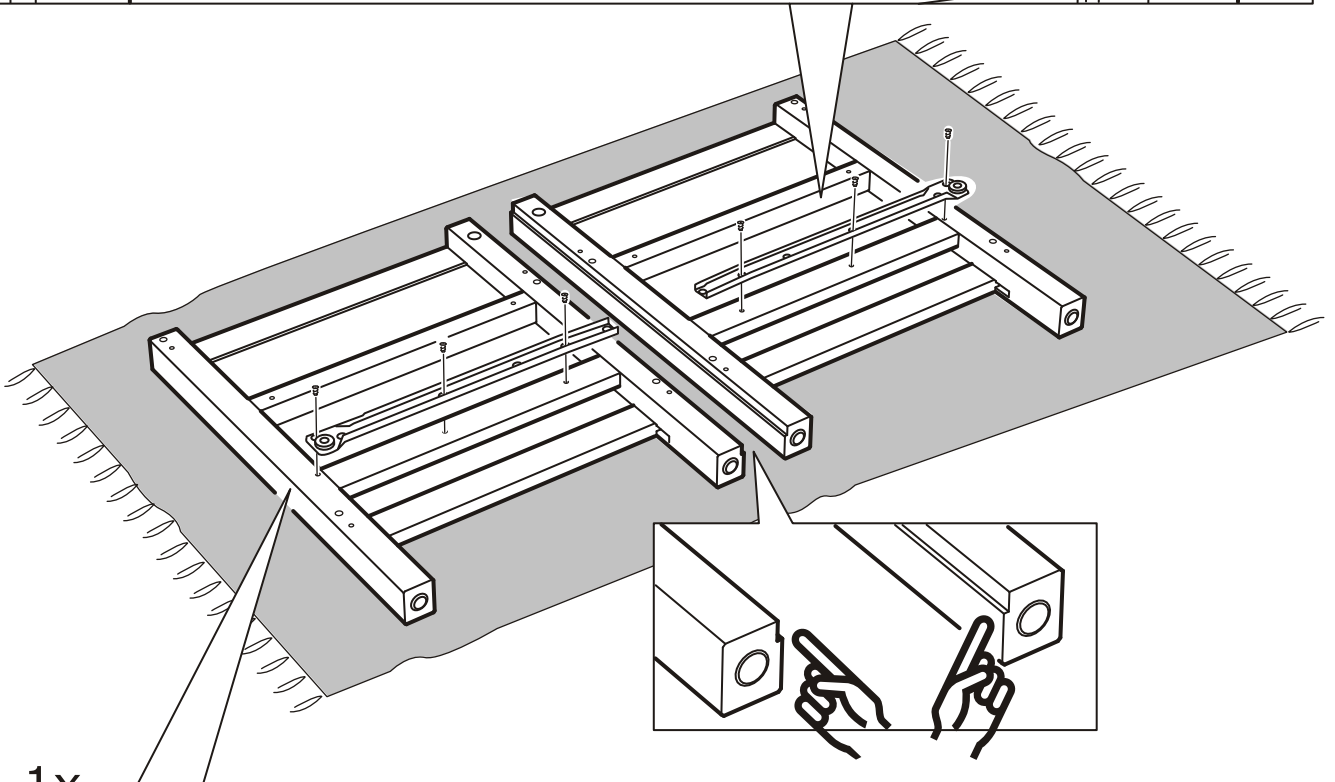
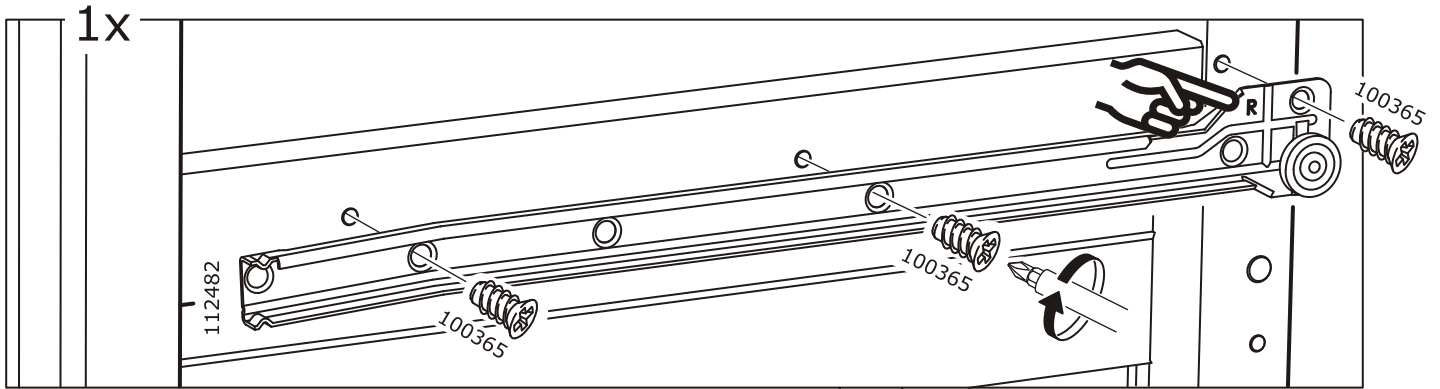
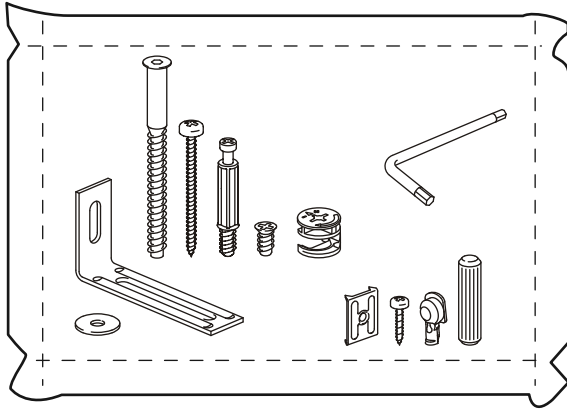
9

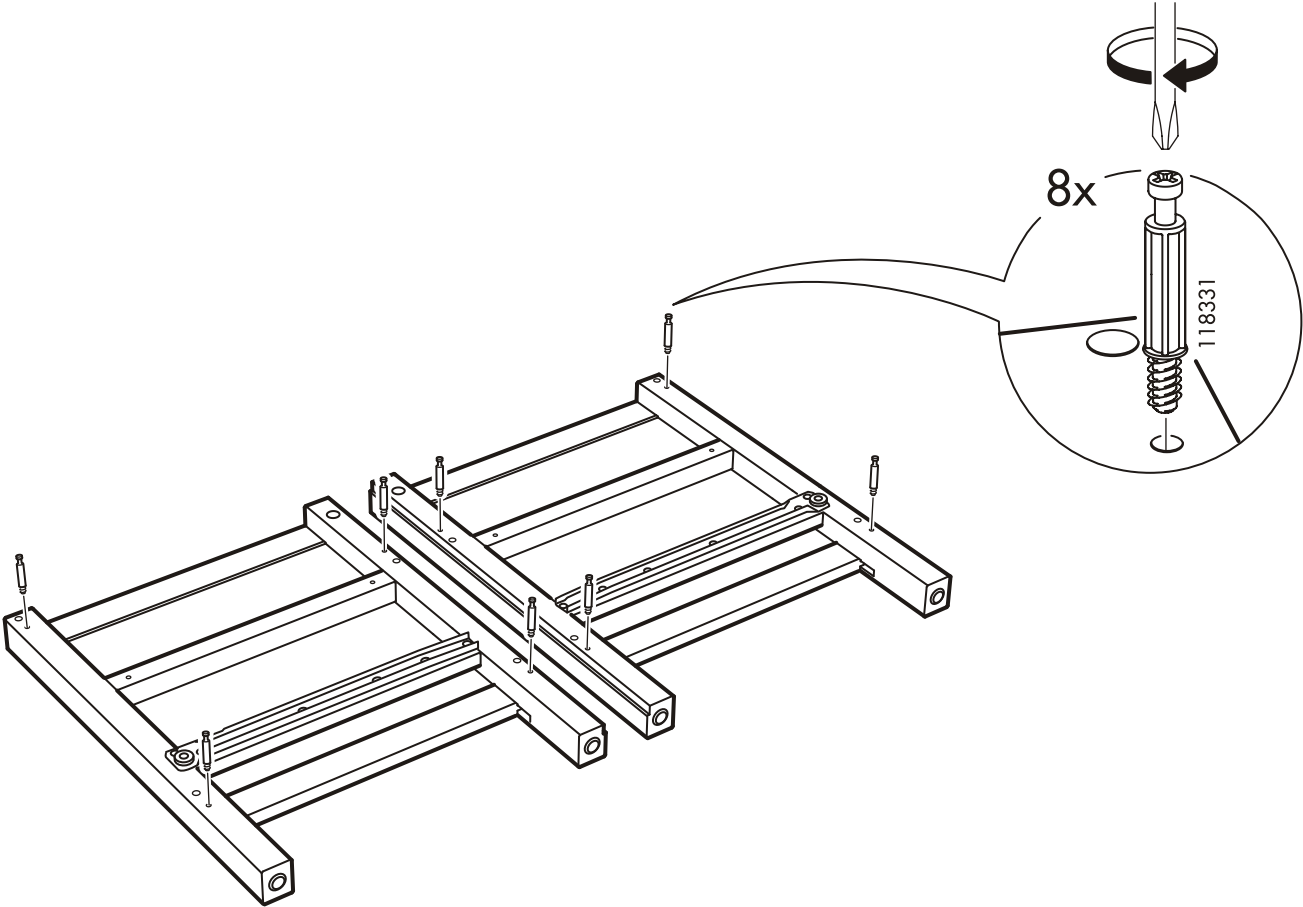


10

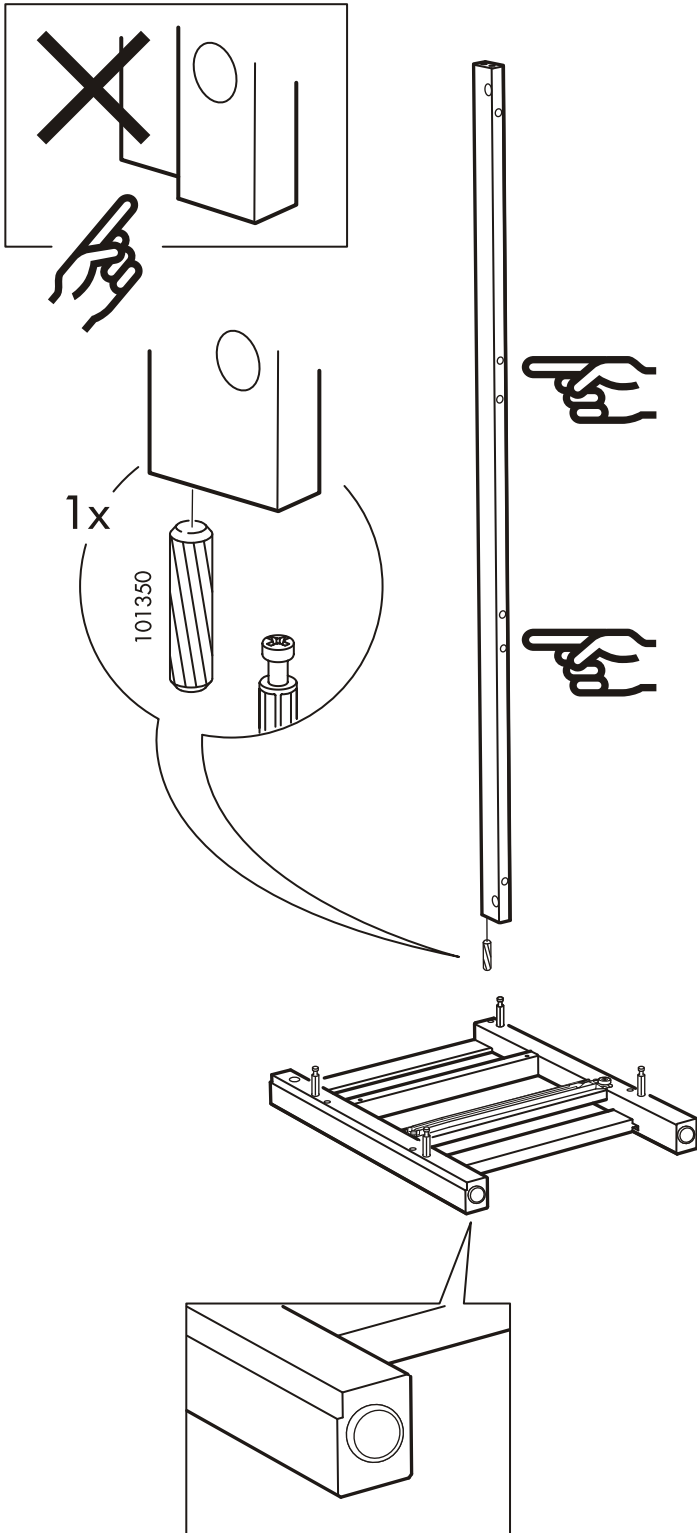


11

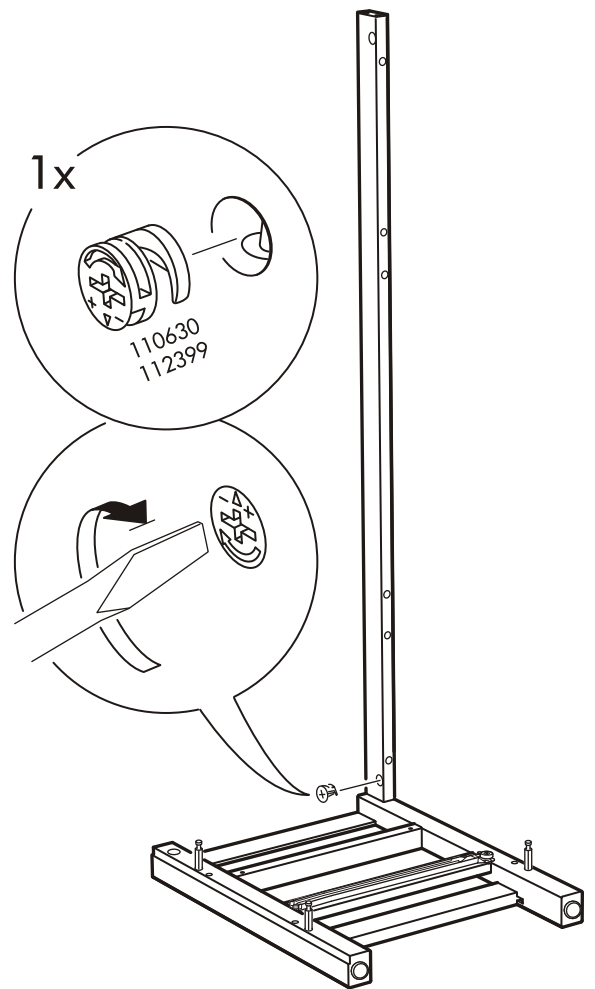




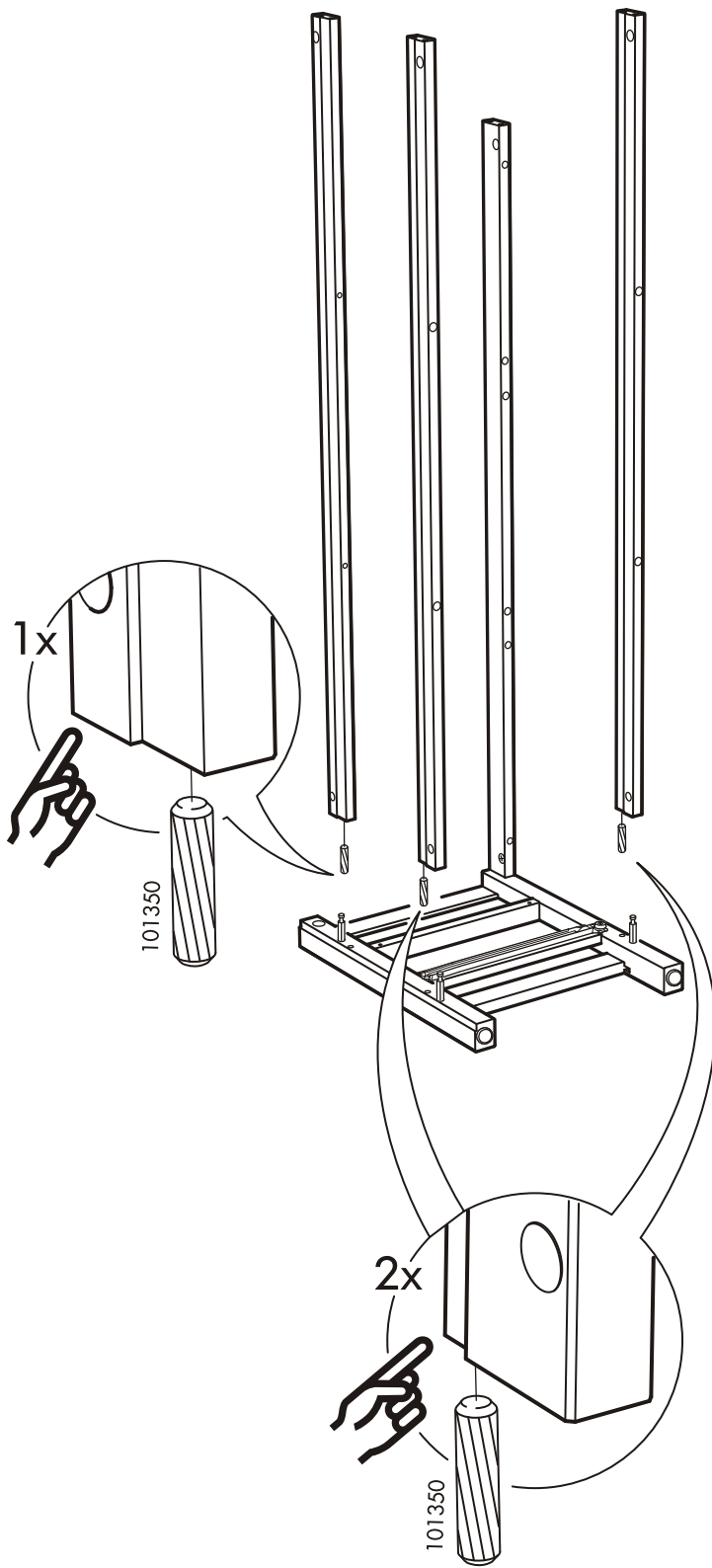
13



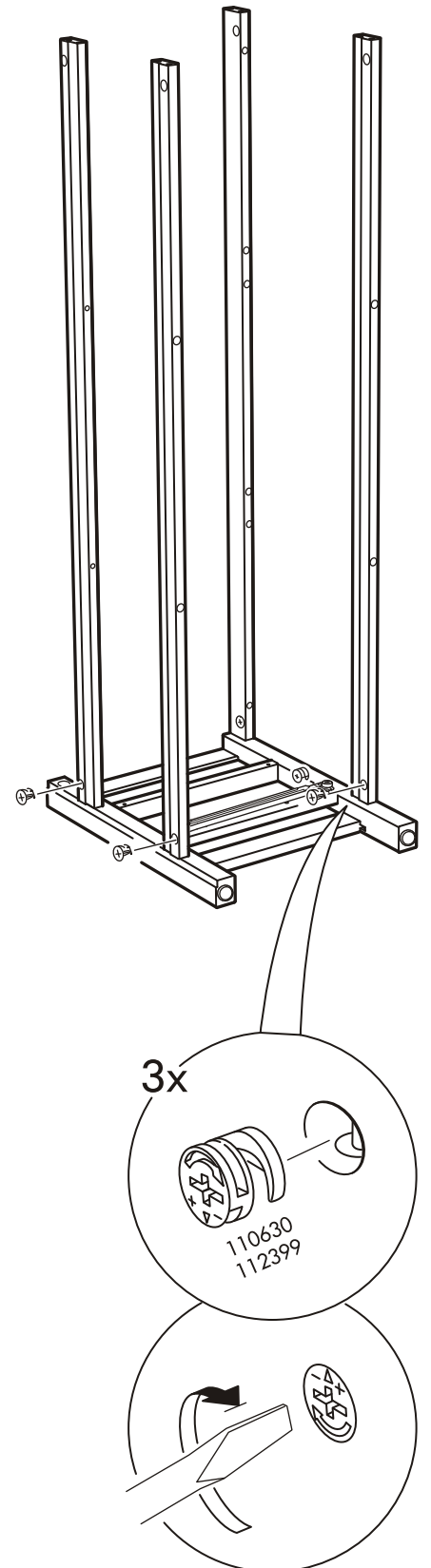
14



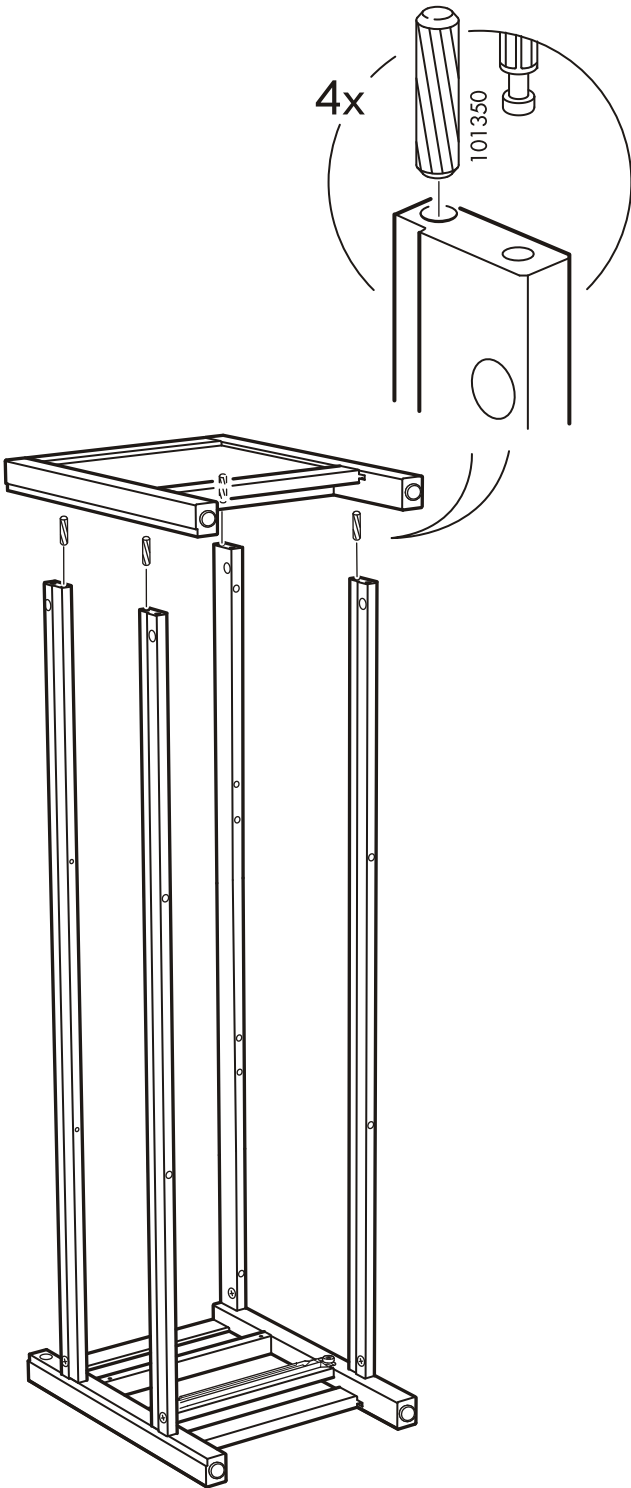
15



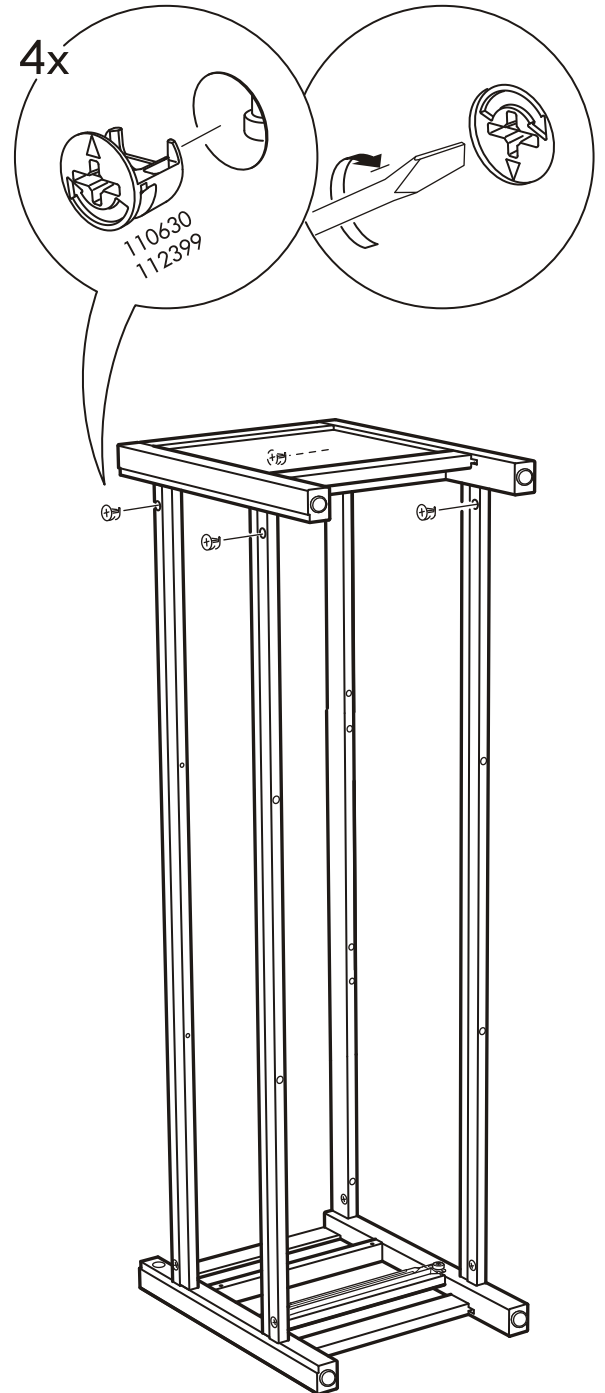
16



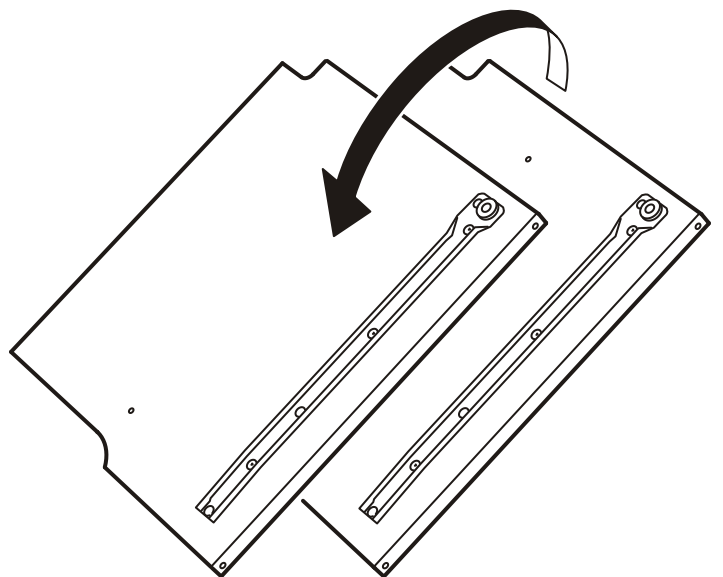
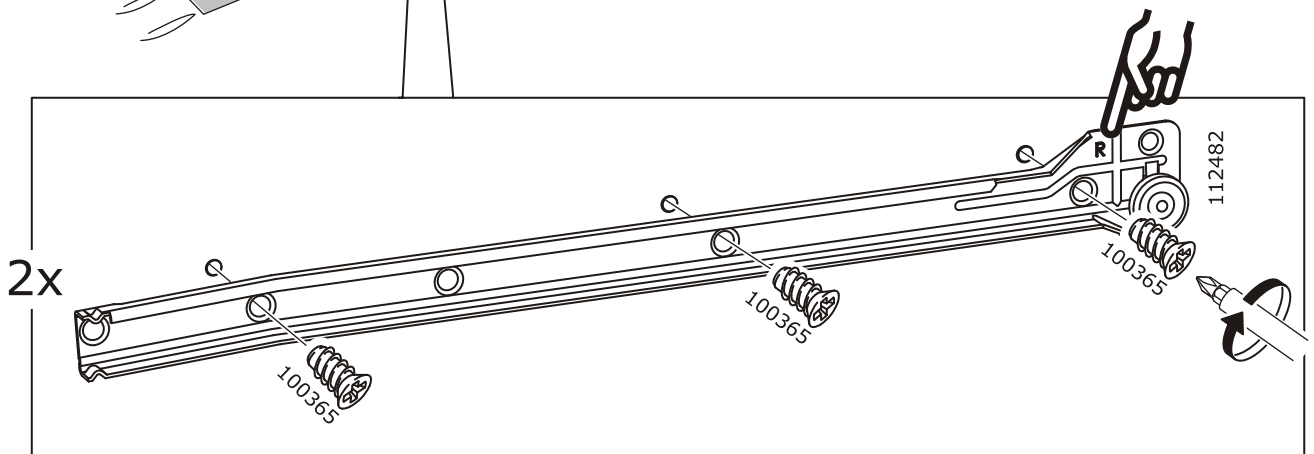
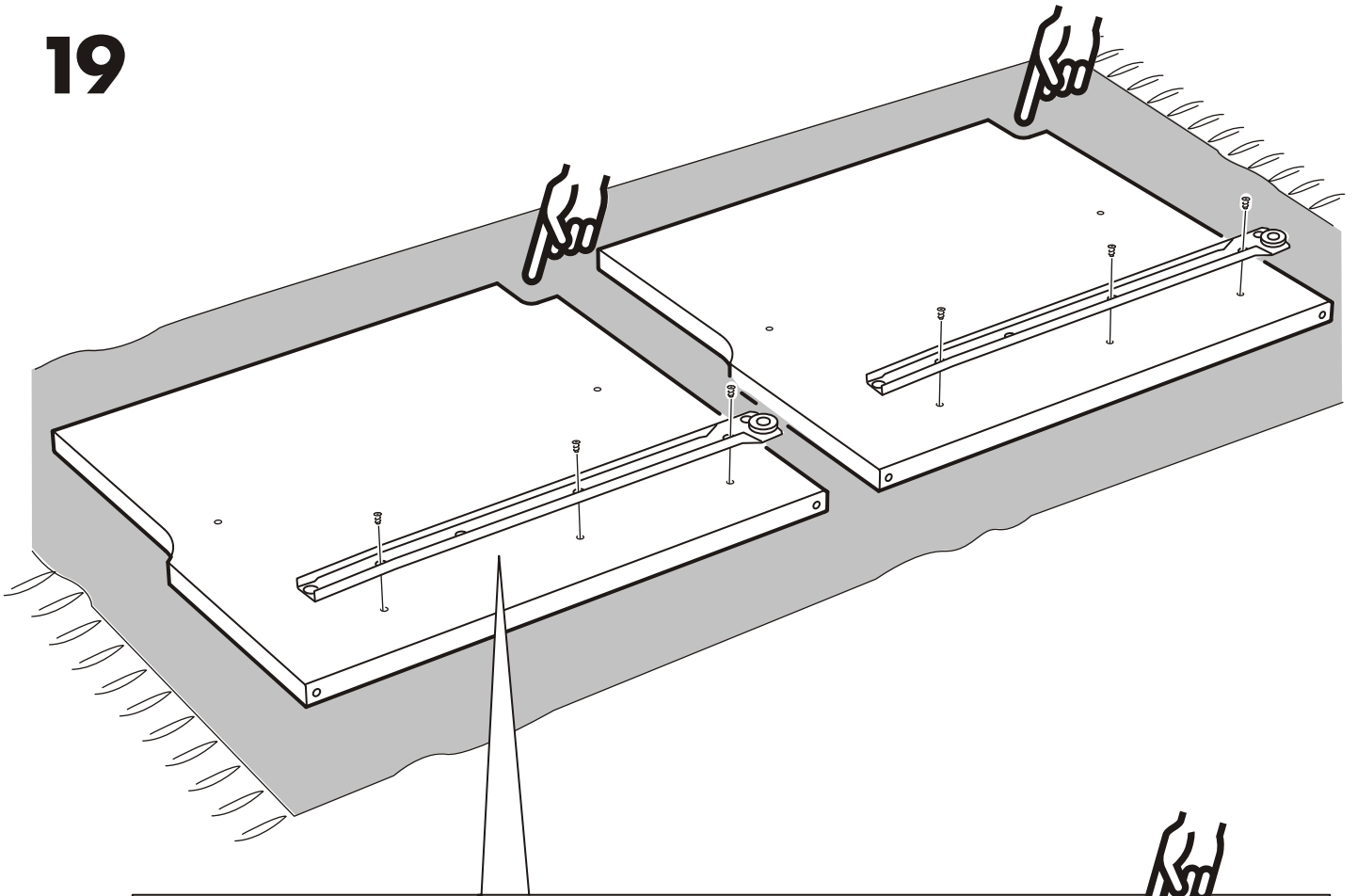
17



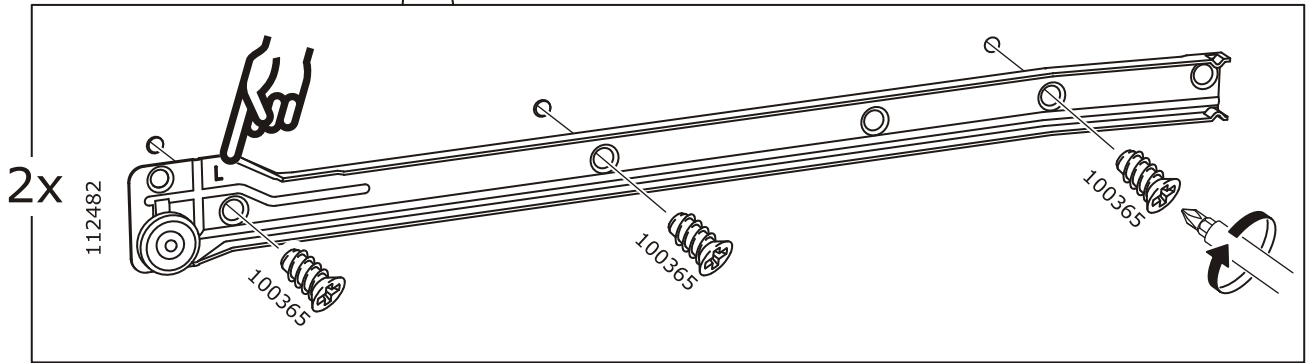
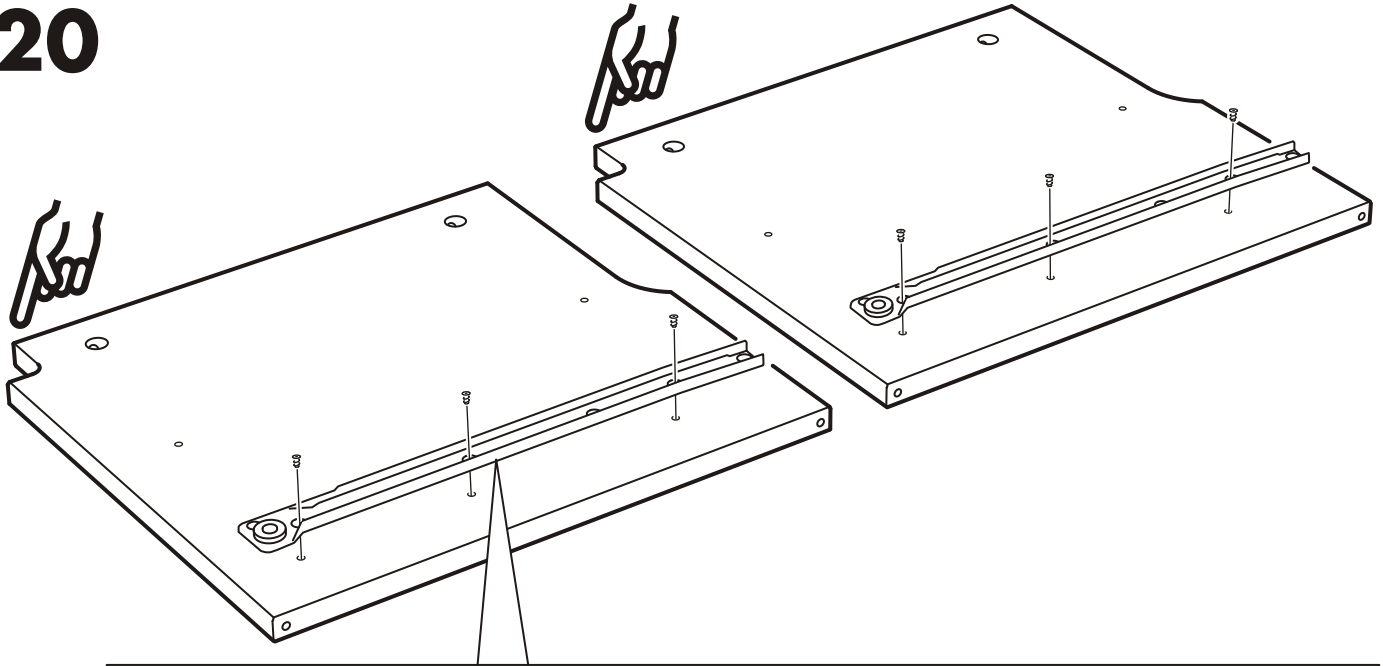
18



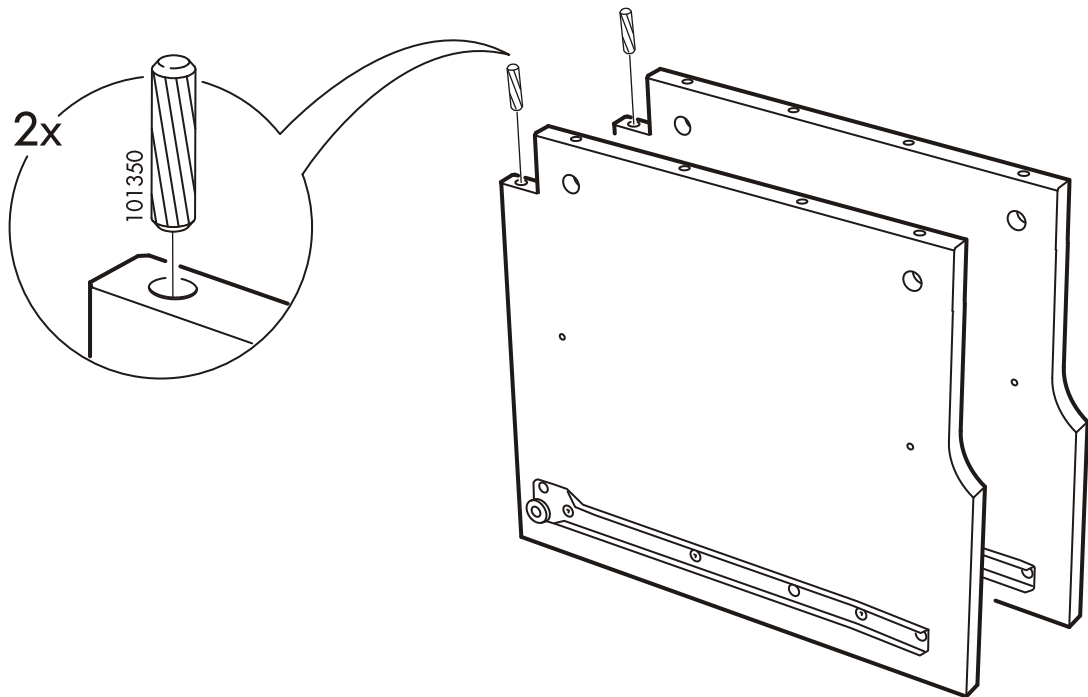
19



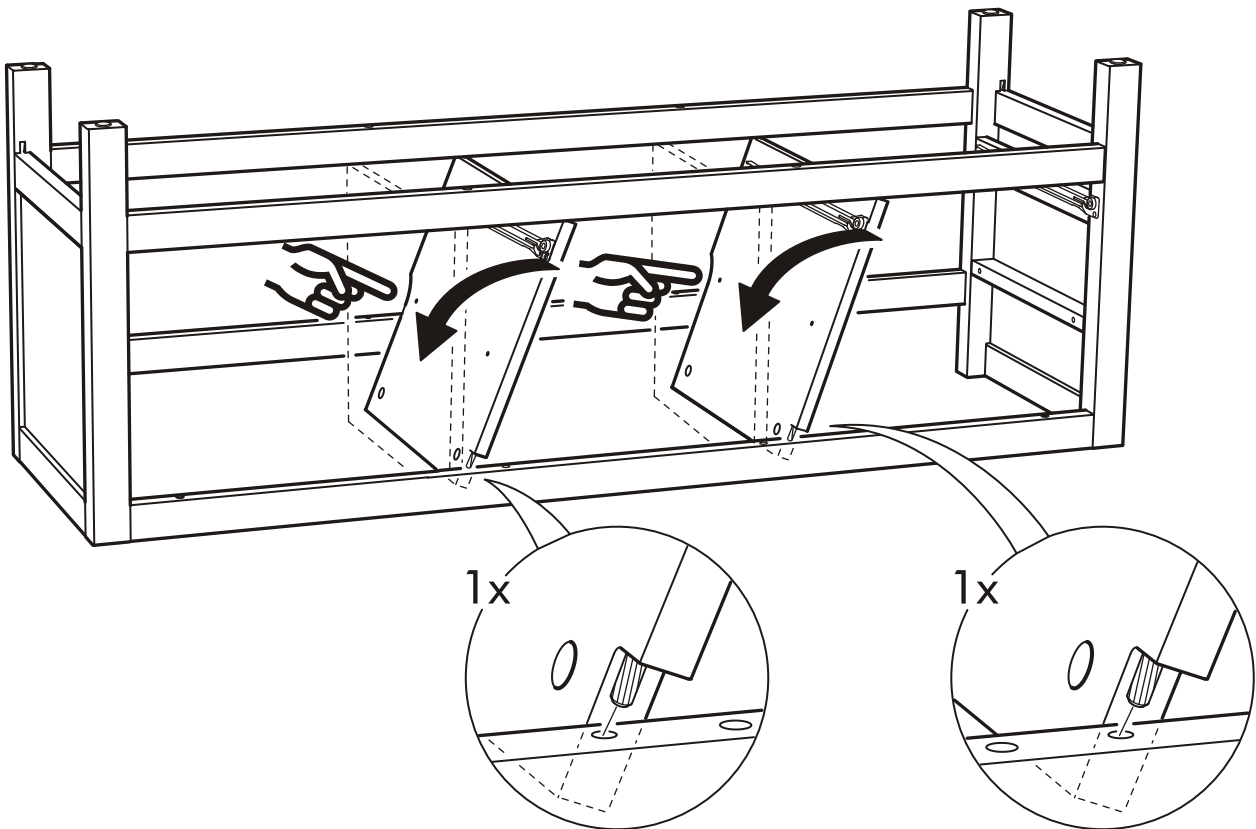
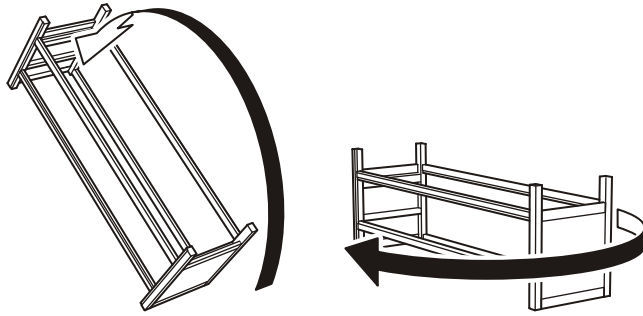
20



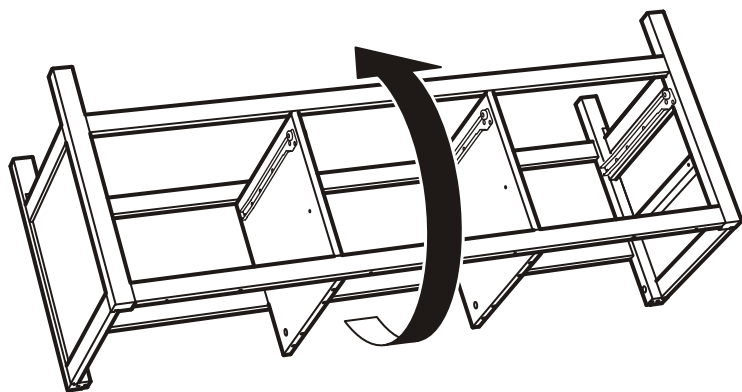
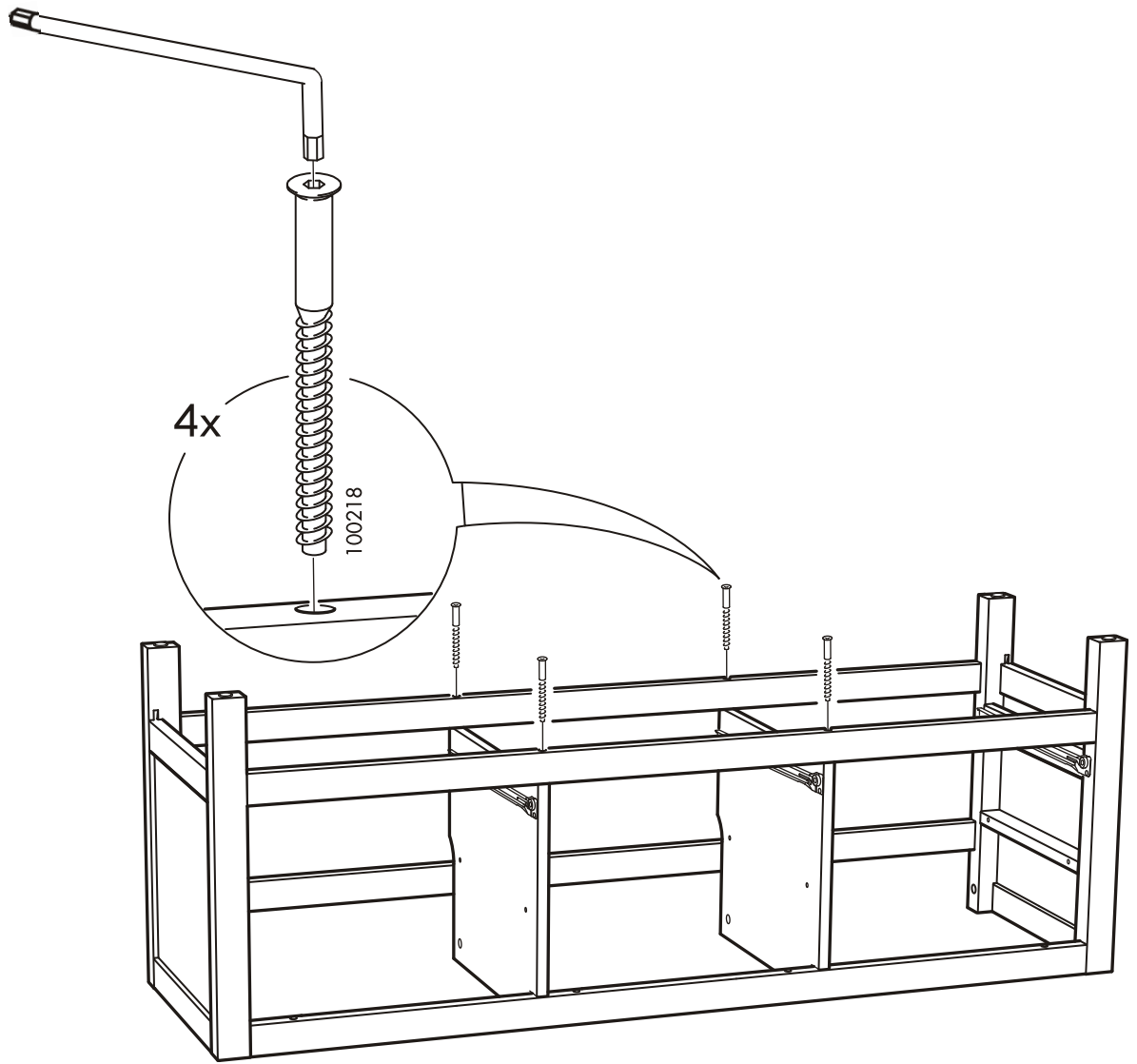
21



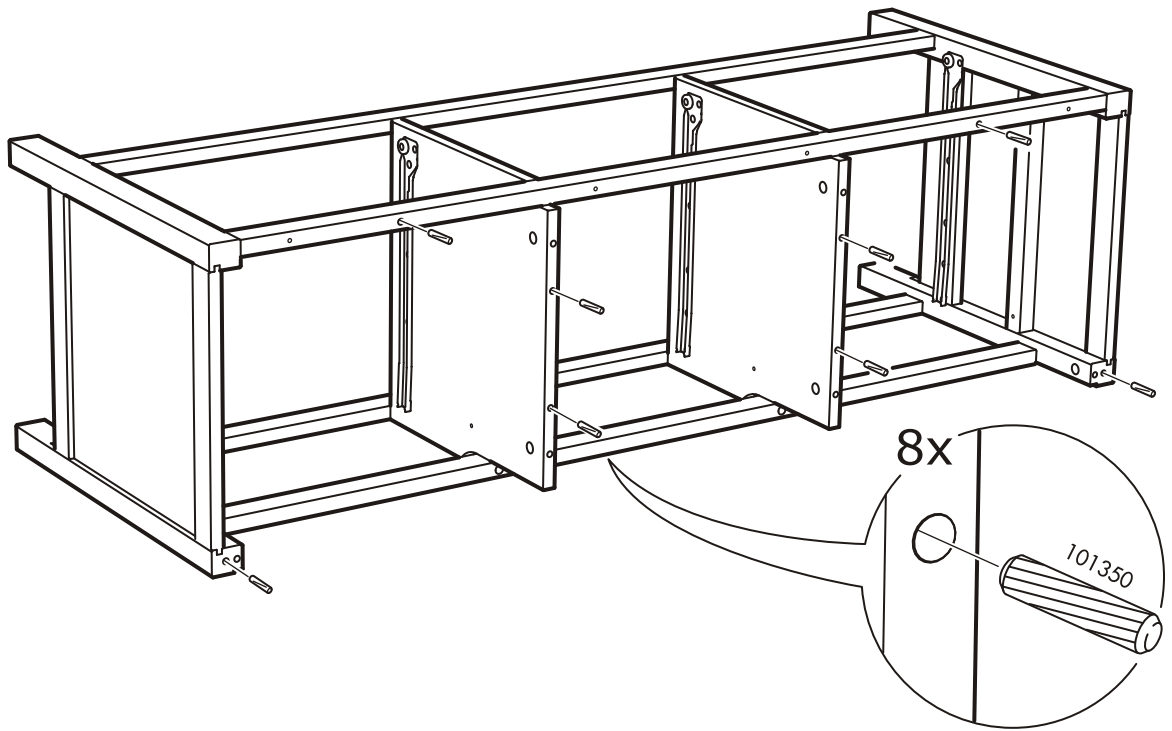
22



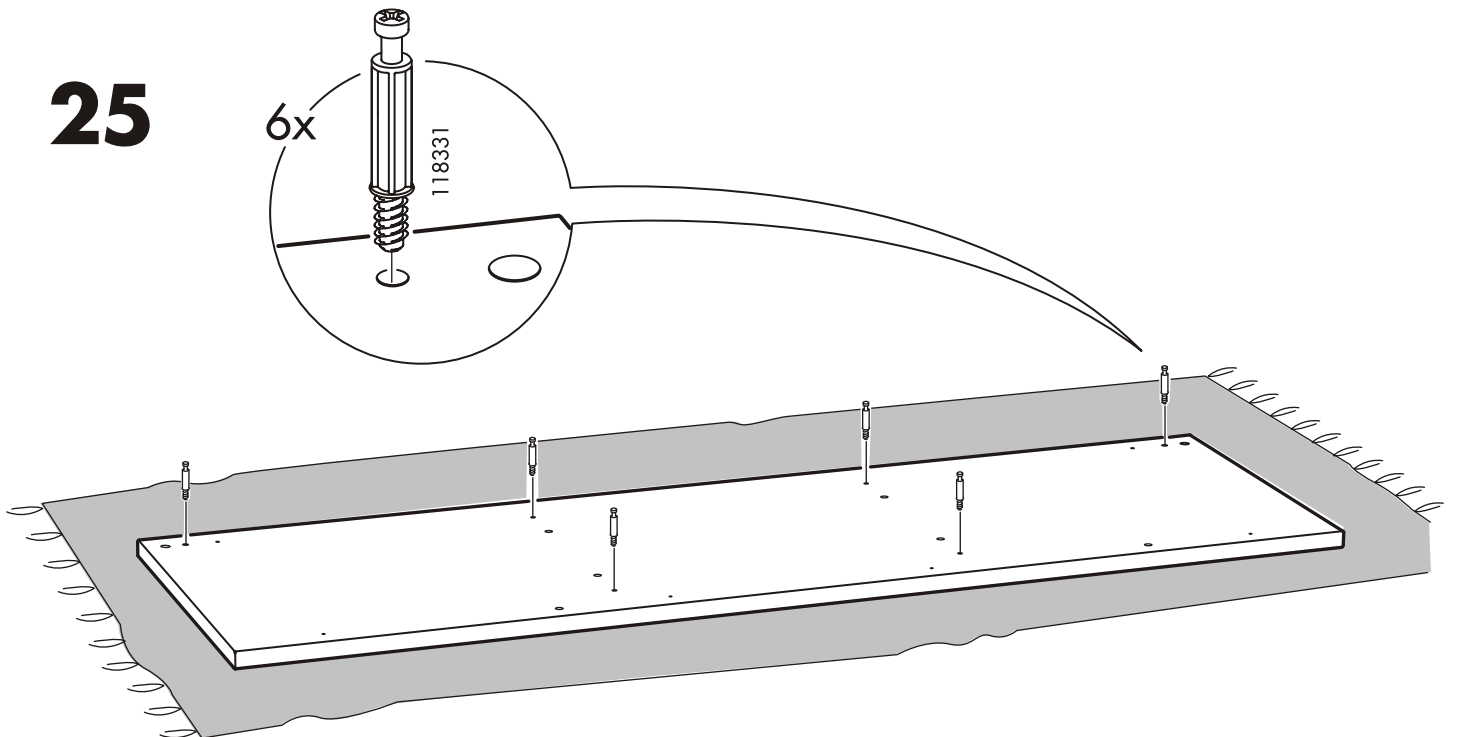
23



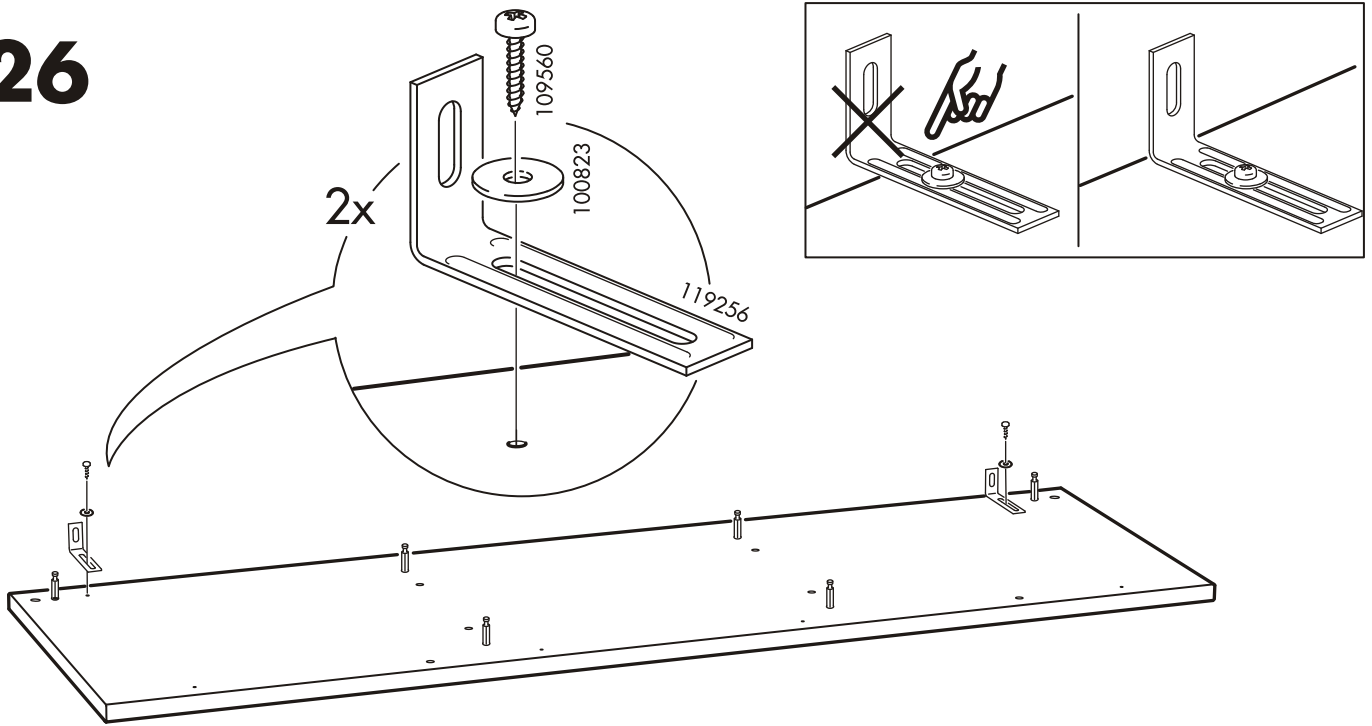
24



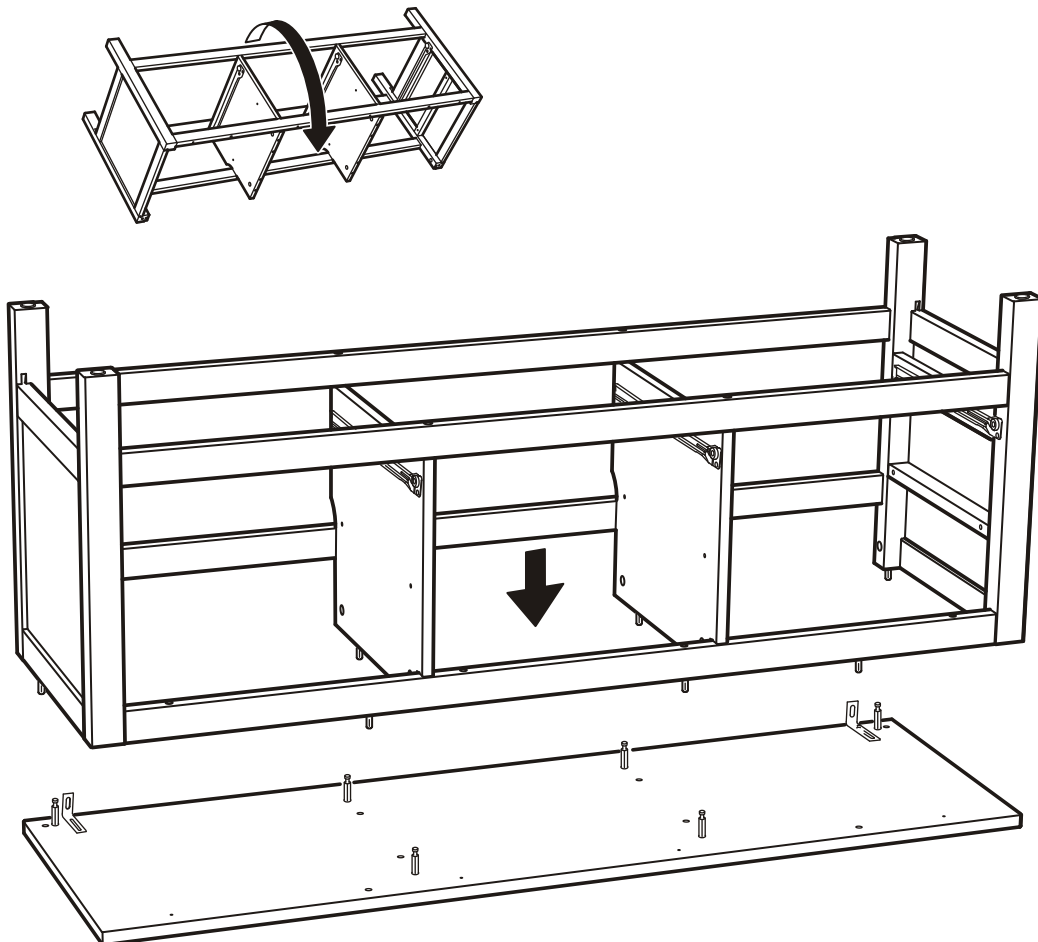
25



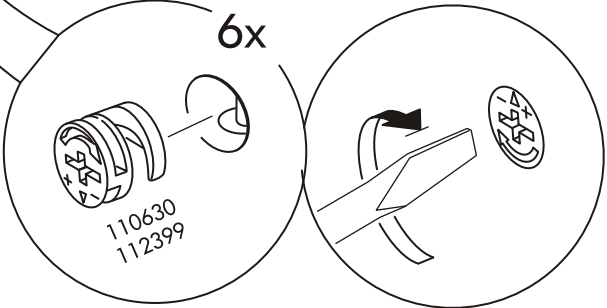
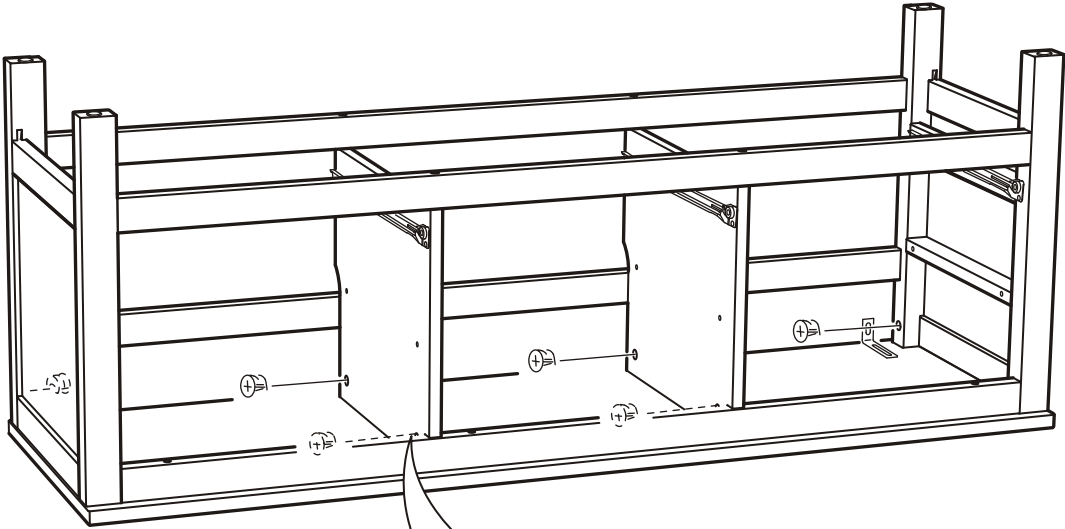
26



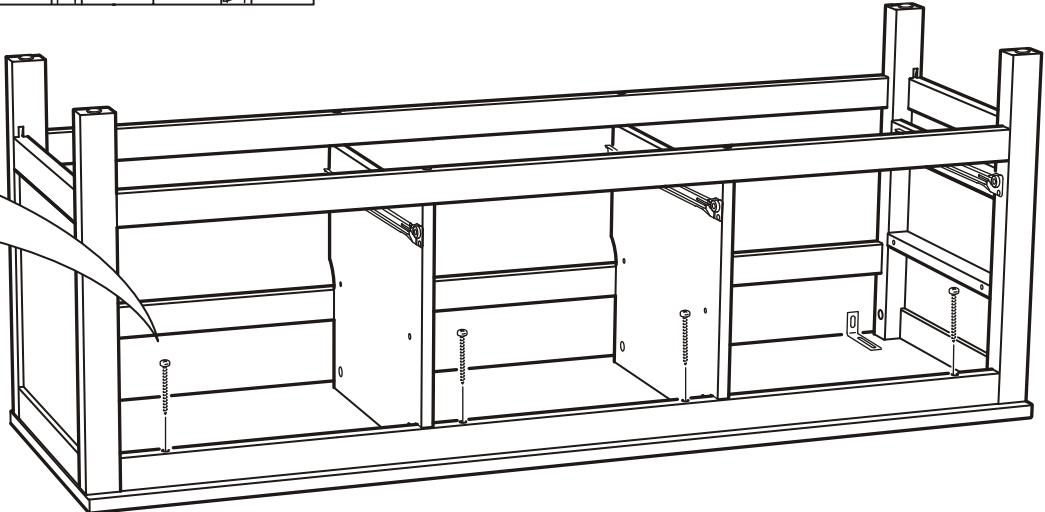
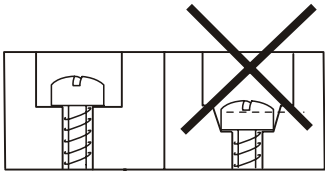
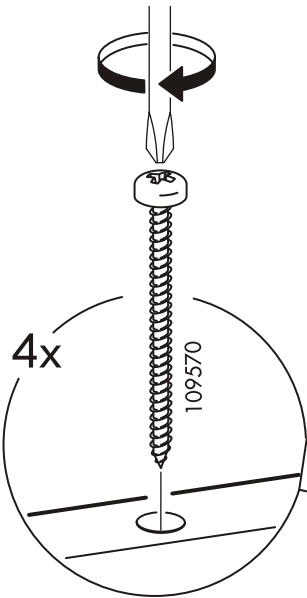
27



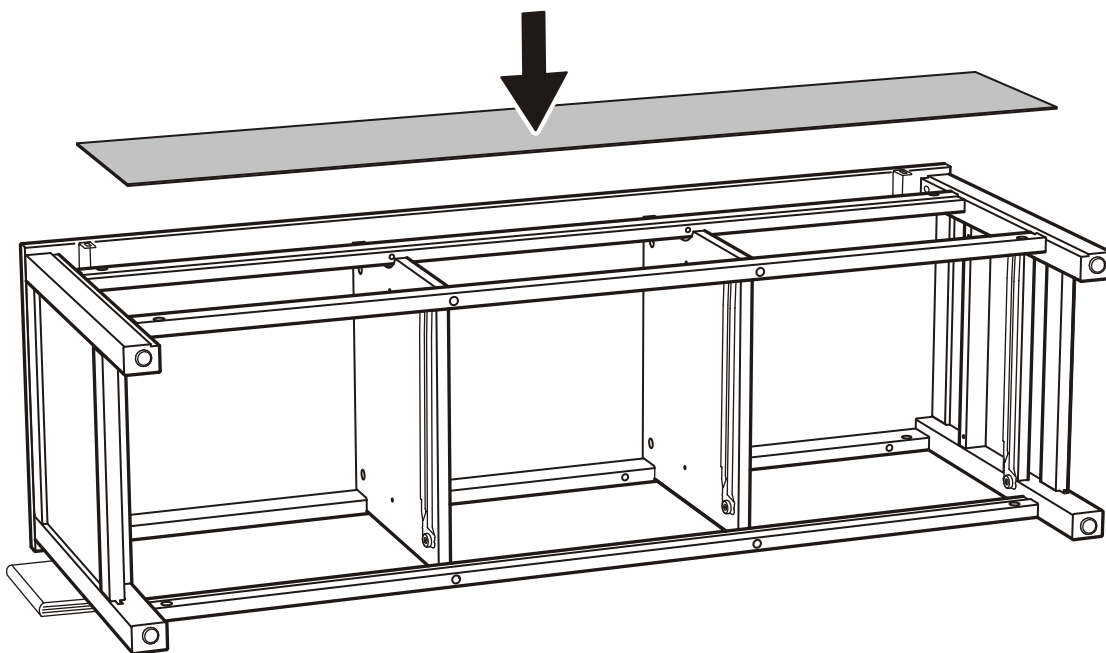
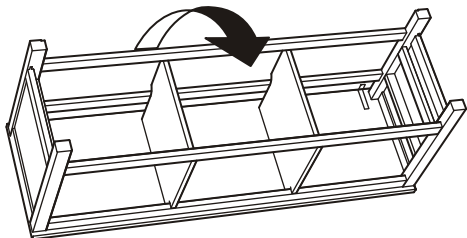
28

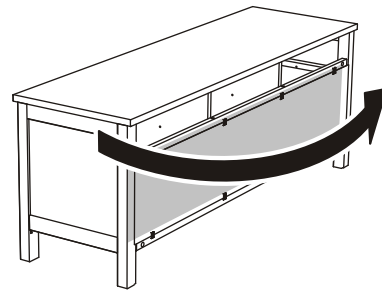
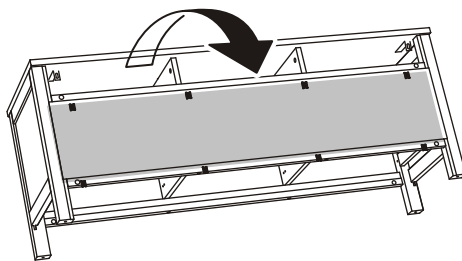
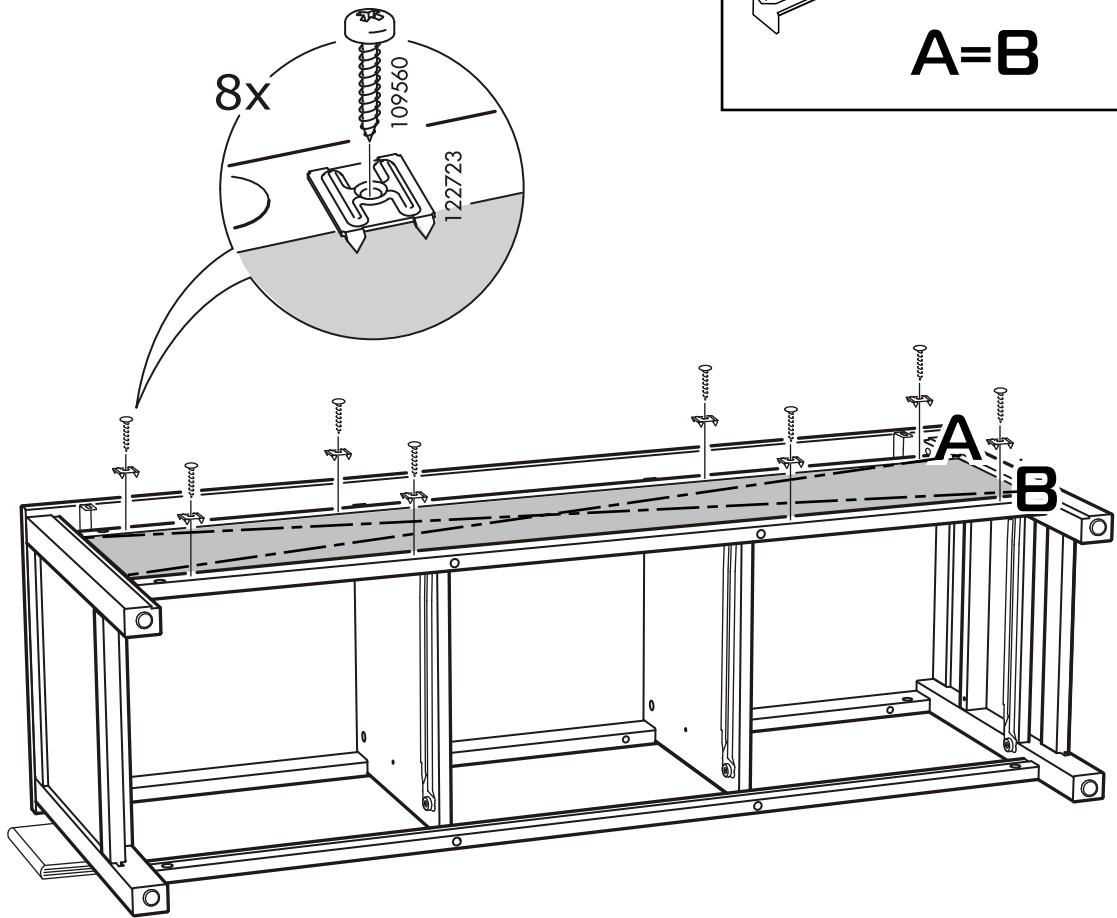
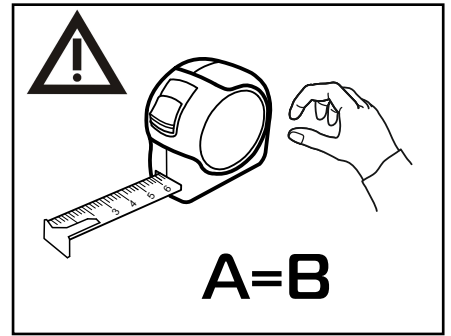


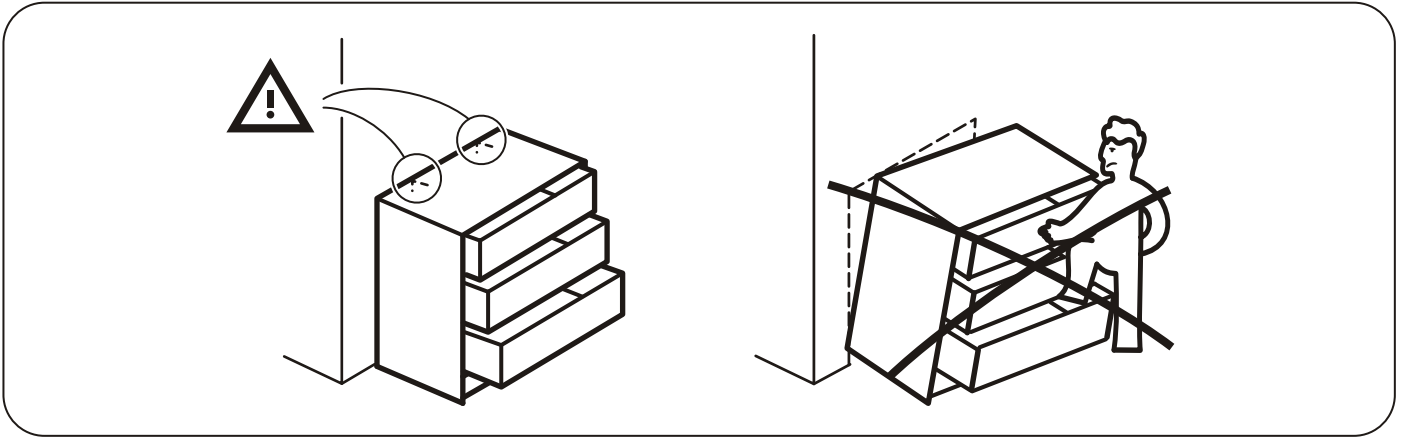
29



30







32

