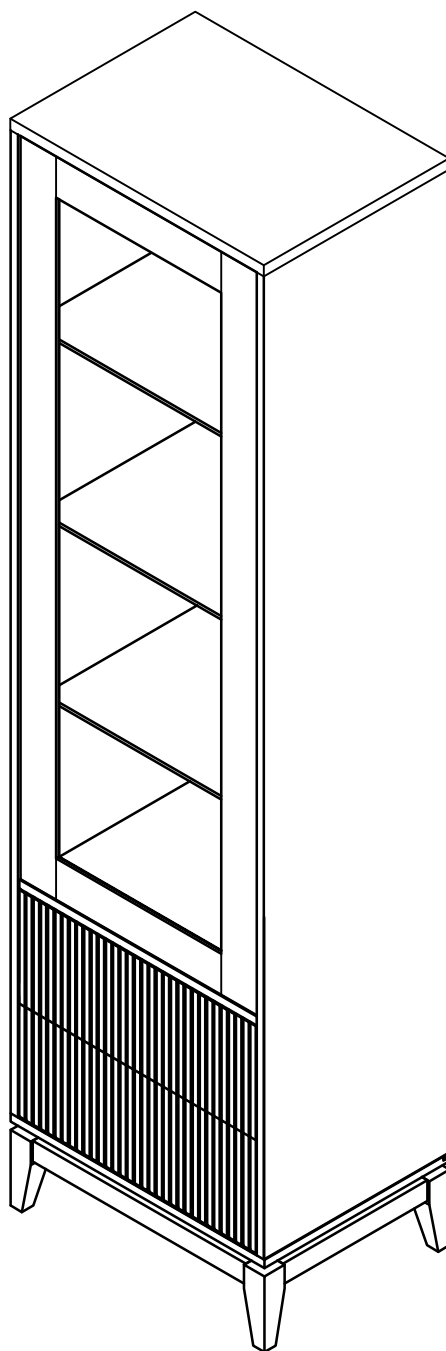


askona

СПИТЕ, ЧТОБЫ ЖИТЬ

Инструкция

по сборке шкафа стекло 1 дверь 2 ящика
Ивина 203x61.2x41



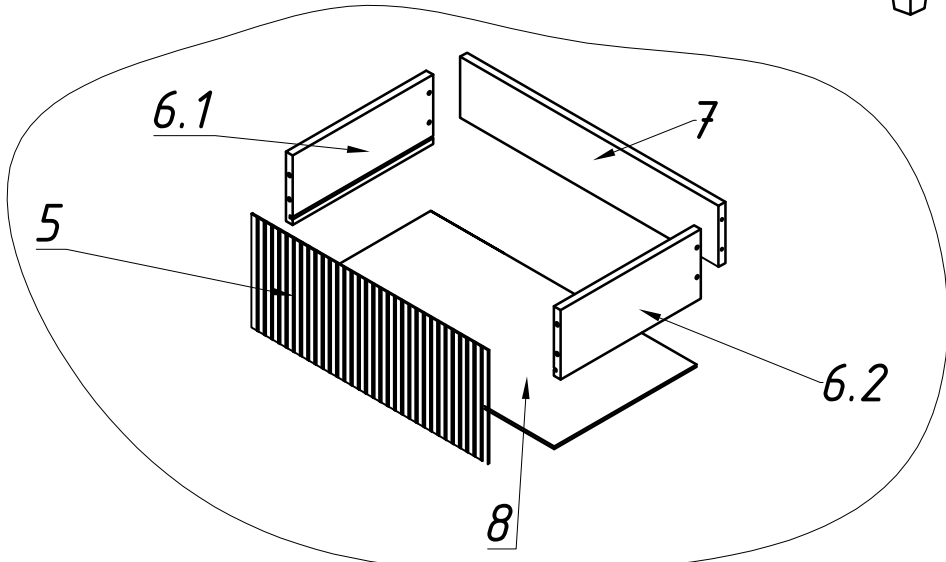
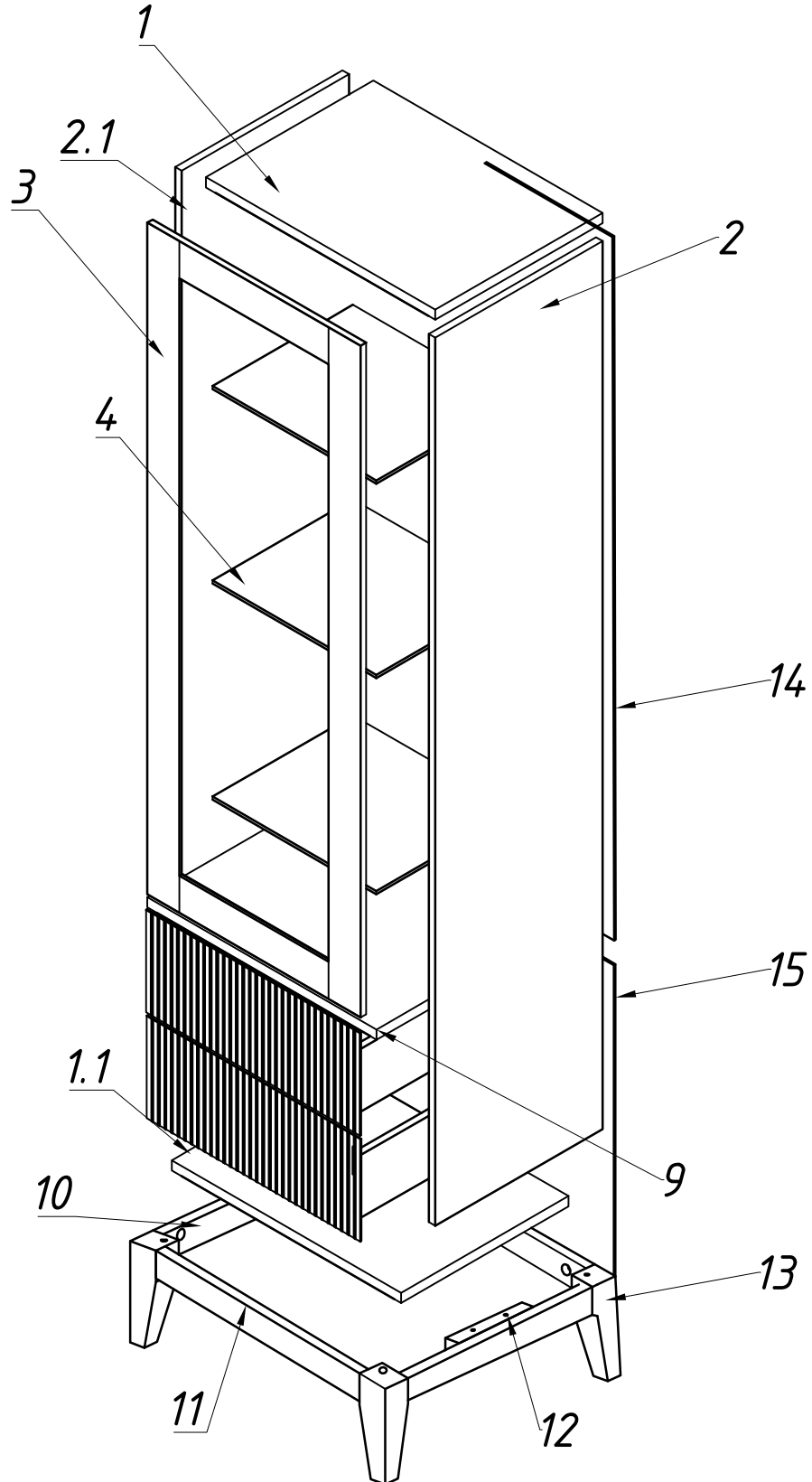
ТР ТС 025 025/2012

Декларация о соответствии ЕАЭС № ВУ/112 1 ^{ВУ/112 11.01.} ТР025 009.01 01714

от 29.04.2023 г., действительна до 28.04.2028 г. включительно

Телефон горячей линии 00 200 40 90 | Звонки по России бесплатные

ASKONA.RU

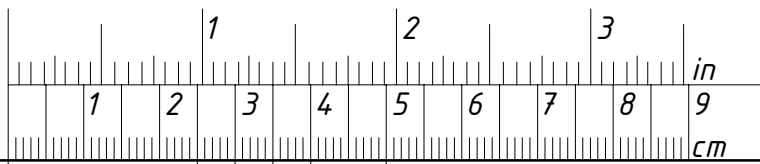





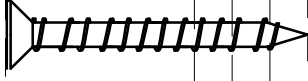


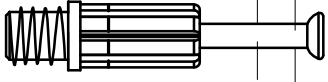
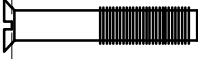

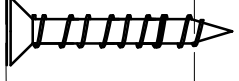

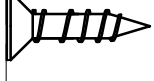

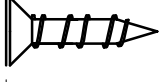
Комплектность деталей

<i>Позиция</i>	<i>Наименование</i>	<i>Размеры деталей</i>	<i>К-во, шт.</i>	<i>№упаковки</i>
1, 1.1	Щит горизонтальный	616x410	2	1
2, 2.1	Стенка боковая	1839x410	2	2
3	Дверь	1398x572	1	2
4	Полка стекло	578x350	3	3
5	Накладка	572x204	2	2
6.1, 6.2	Стенка боковая ящика	350x149	4	1
7	Стенка задняя ящика	532x134	2	1
8	Дно ящика	544x355	2	2
9	Щит горизонтальный средний	578x410	1	1
10	Брусok боковой	320x40x22	2	2
11	Брусok передний/задний	526x40x20	2	2
12	Брусok крепежный	150x20x20	4	2
13	Опора	145x45x45	4	1
14	Стенка задняя верхняя	1415x592	1	2
15	Стенка задняя нижняя	592x428	1	2
	Фурнитура			1

Программа Ивина

Шкаф с витриной B2D1



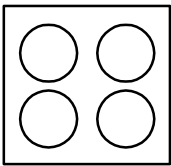
- 

A x 8
- 

B x 8, 4x40 крепление крепежного бруска к щиту
- 

C x 24
- 
D x 28, DU 232
- 
F2 x 6, 4x25 крепление ручки
- 

B2 x 8, 4x30 крепление крепежного бруска - 8шт.
- 

R x 24, 4x16 крепление петли на дверь - 8шт.
крепление направляющей к боковине - 16
- 

H x 14, 3x20 крепление дна ящика - 6шт.
крепление направляющей к боковине ящика - 8шт.

Заглушка самокл. 307 (L)

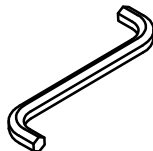
Ключ к стяжке 7x50 (N) Монтажная планка (P)

Петля вкладная Sensys 8645i 110 (O)

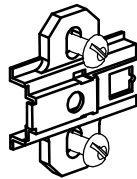
Зашлепка (L1)



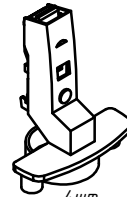
28шт.



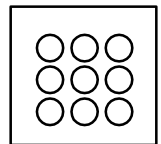
1шт.



4шт.



4шт.



8шт.

Полкодержатель ЖГИК (Q) с наконечником

Эксцентрик 15/15 (J1)

Полкодержатель Solo (Q1)

Подпятник войлочный (Z)



2шт.



28шт.



12шт.

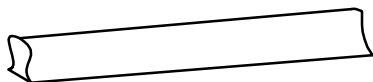


4шт.

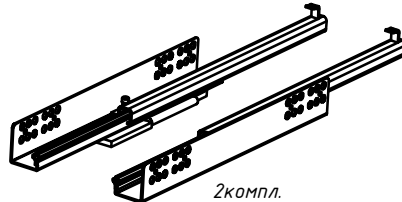
Ручка-скоба боковая (K2)

Выдвижной элемент Quadro 350мм (ч/в н/м) (M1)

Держатель задней стенки (W1)



3шт.

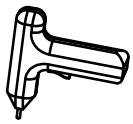


2компл.



24шт.

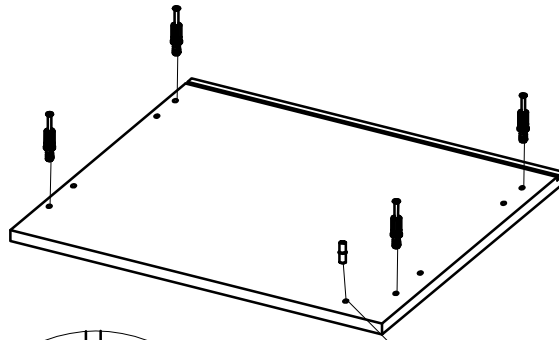
1



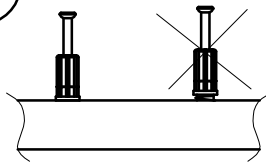
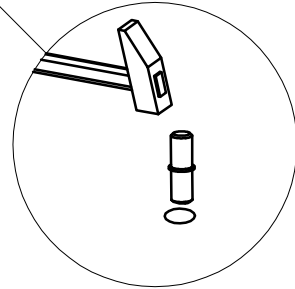
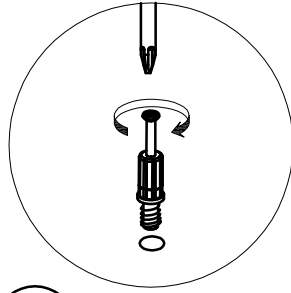
$D \times 4$



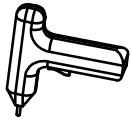
$Q \times 1$



1



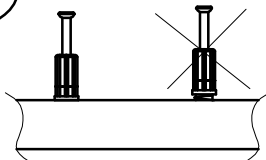
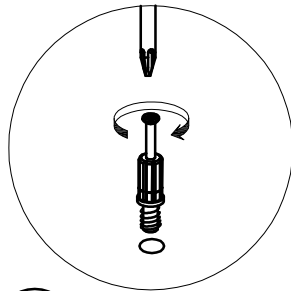
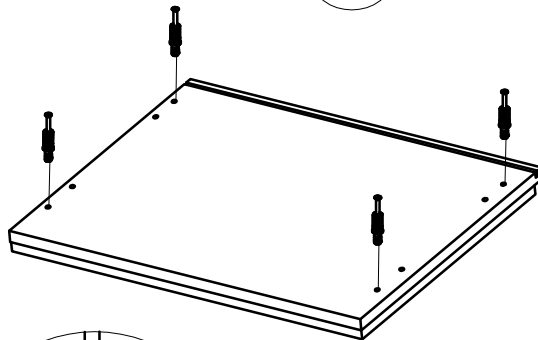
2



$D \times 4$



1.1



3



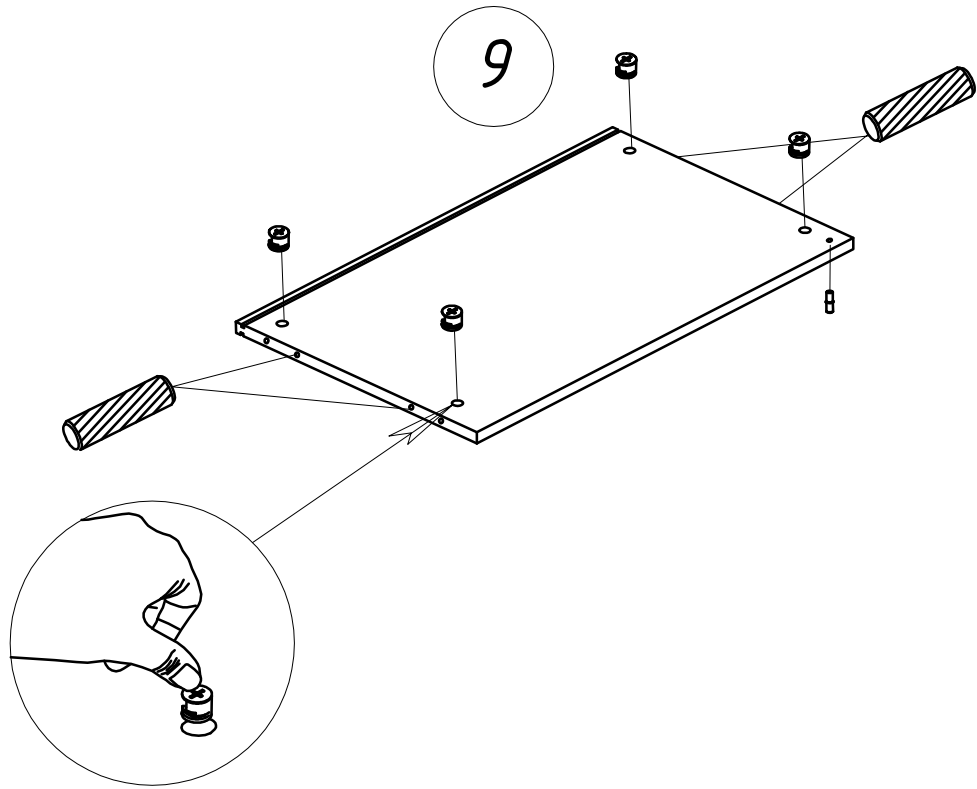
C x 4



J1 x 4



Q x 1



9

4



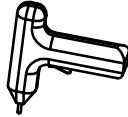
P x 4



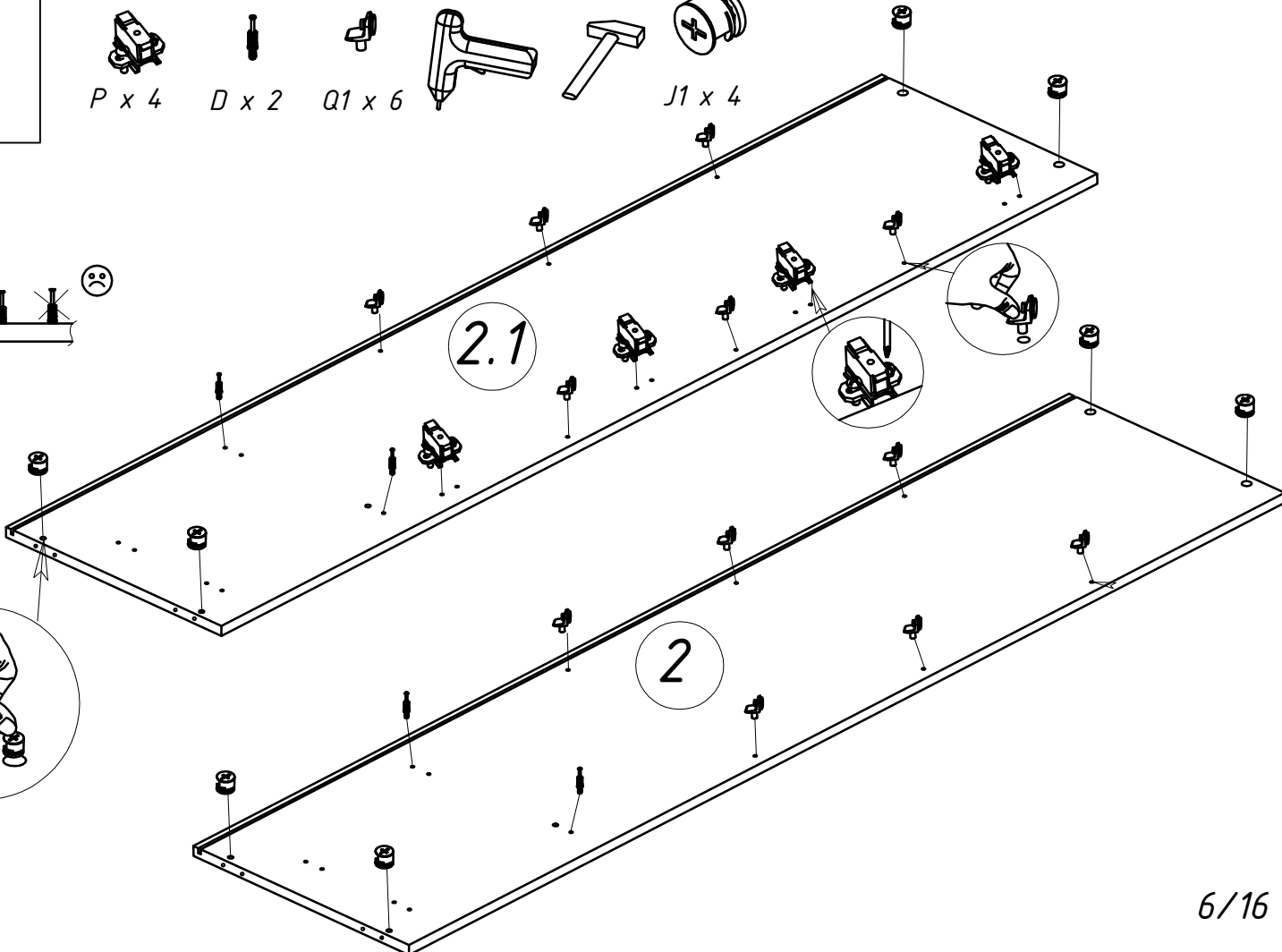
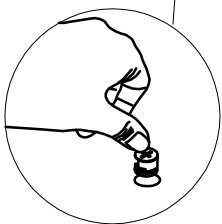
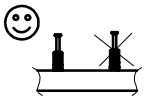
D x 2



Q1 x 6



J1 x 4



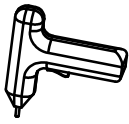
2.1

2

5



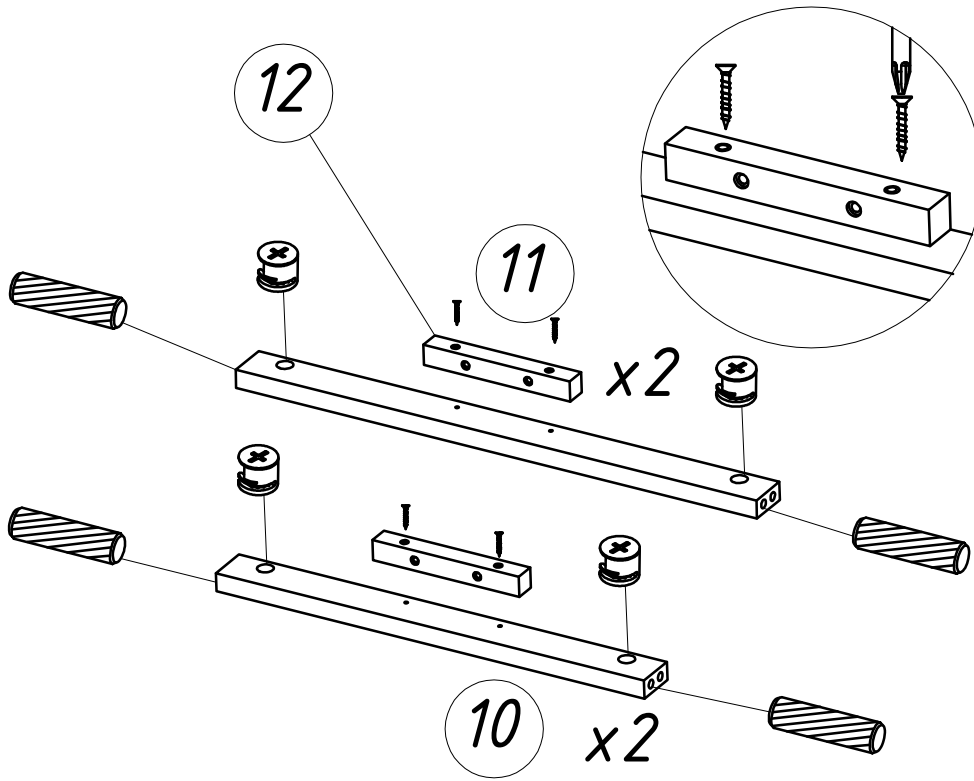
B2 x 8



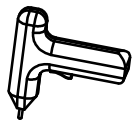
C x 8



J1 x 8



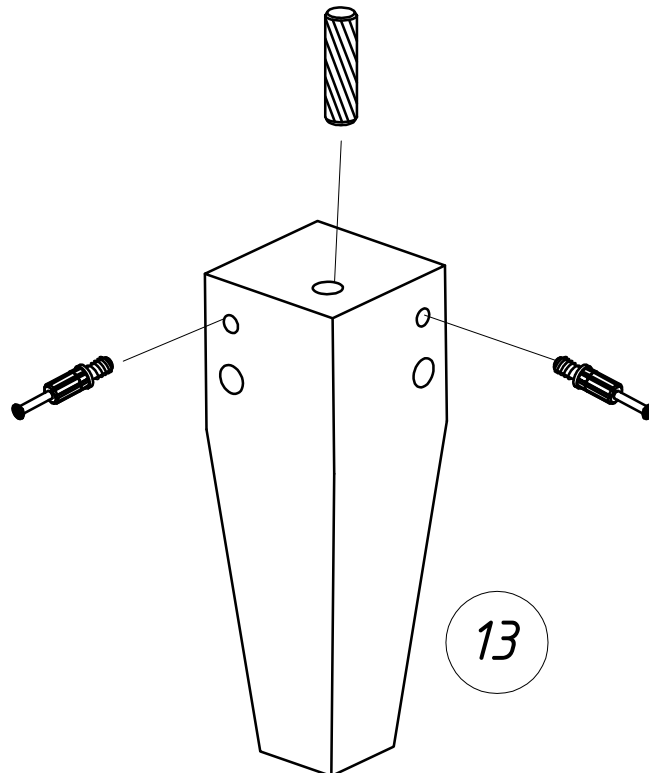
6



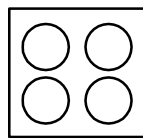
D x 2



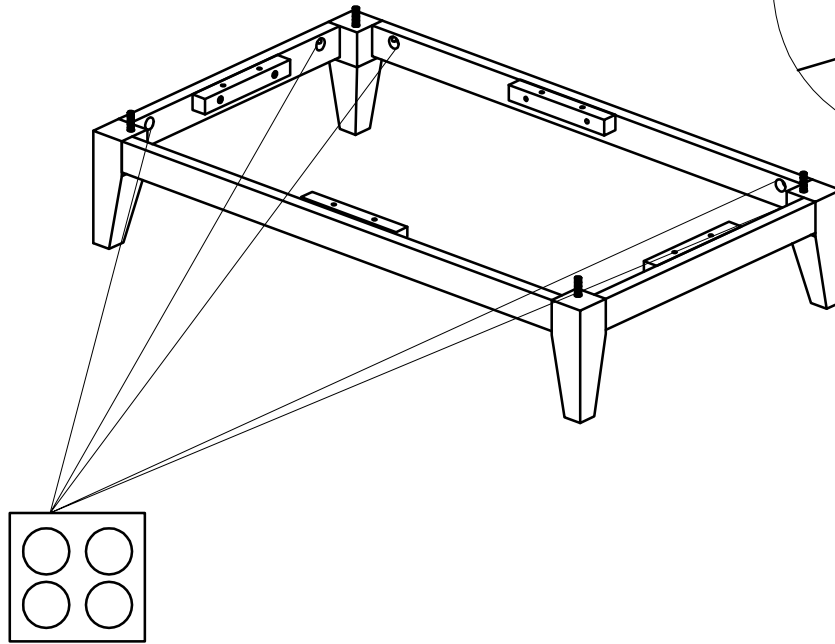
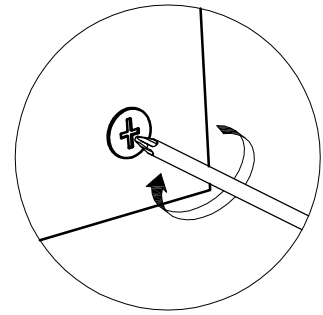
C x 1



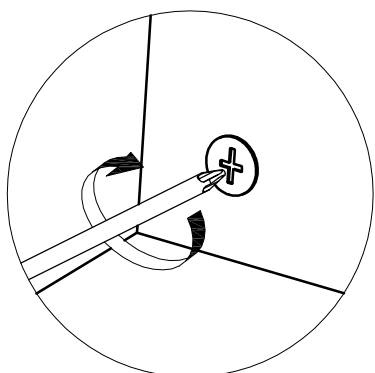
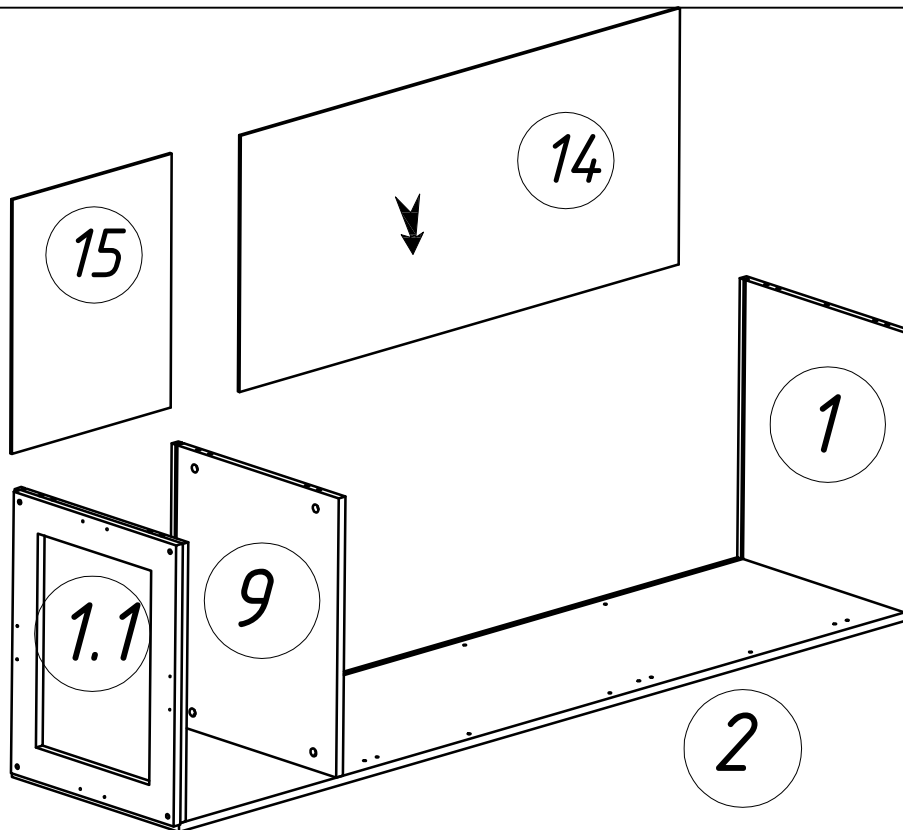
7



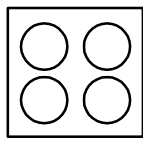
L x 8



8

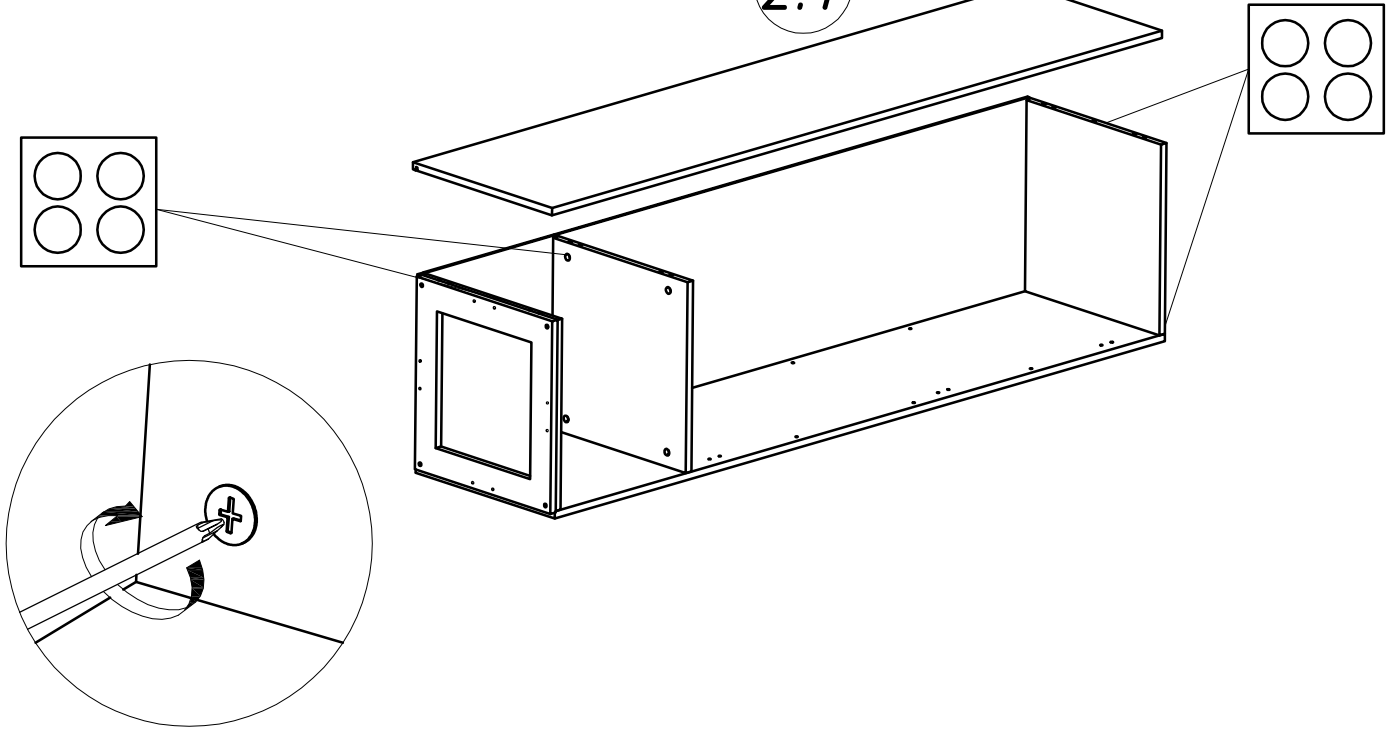


9

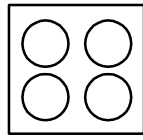


L x 12

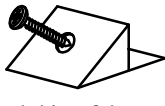
2.1



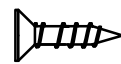
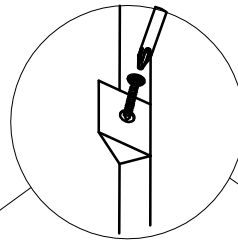
10



L x 8



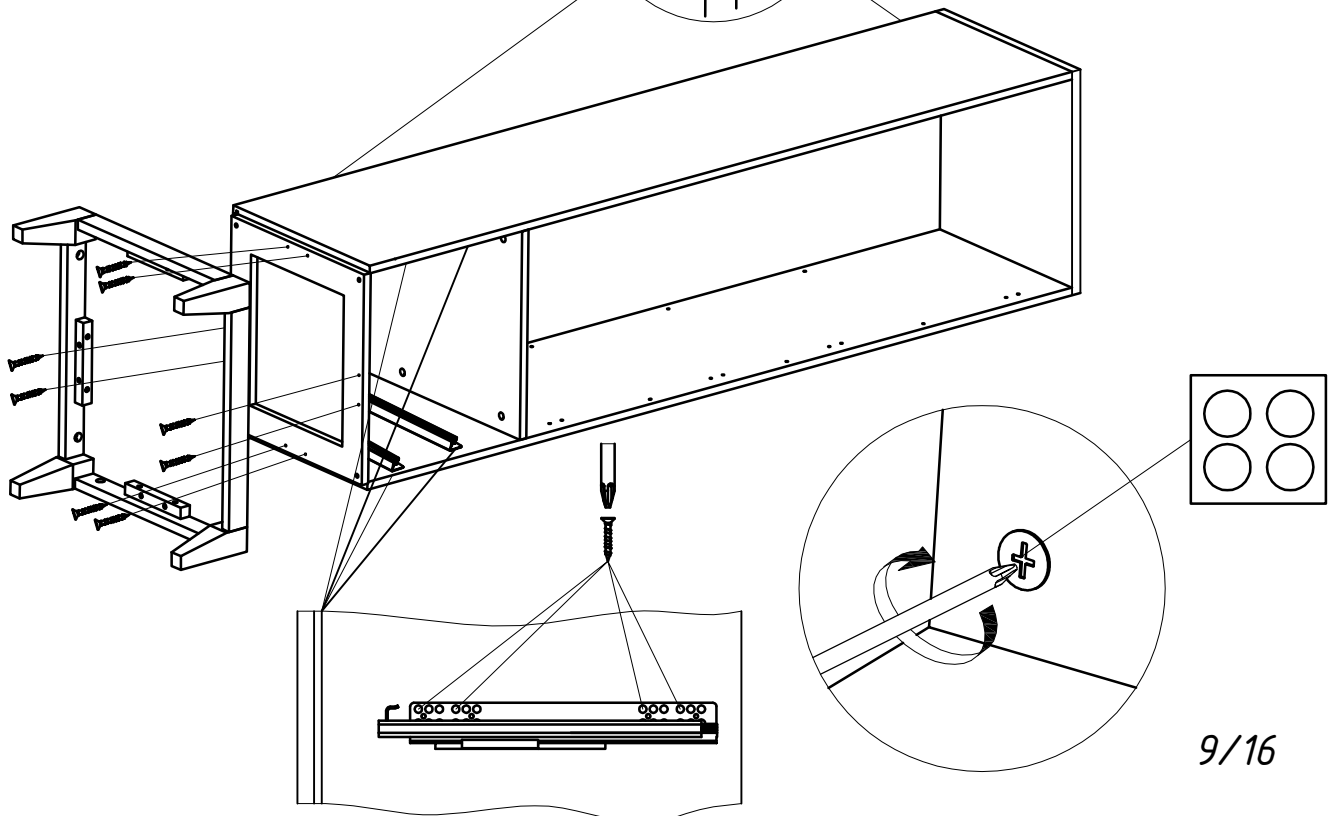
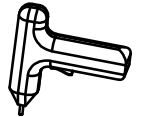
W1 x 24



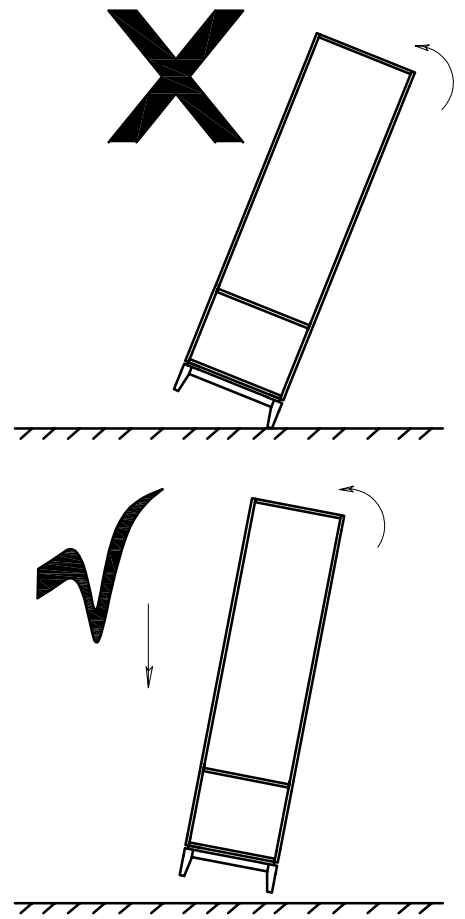
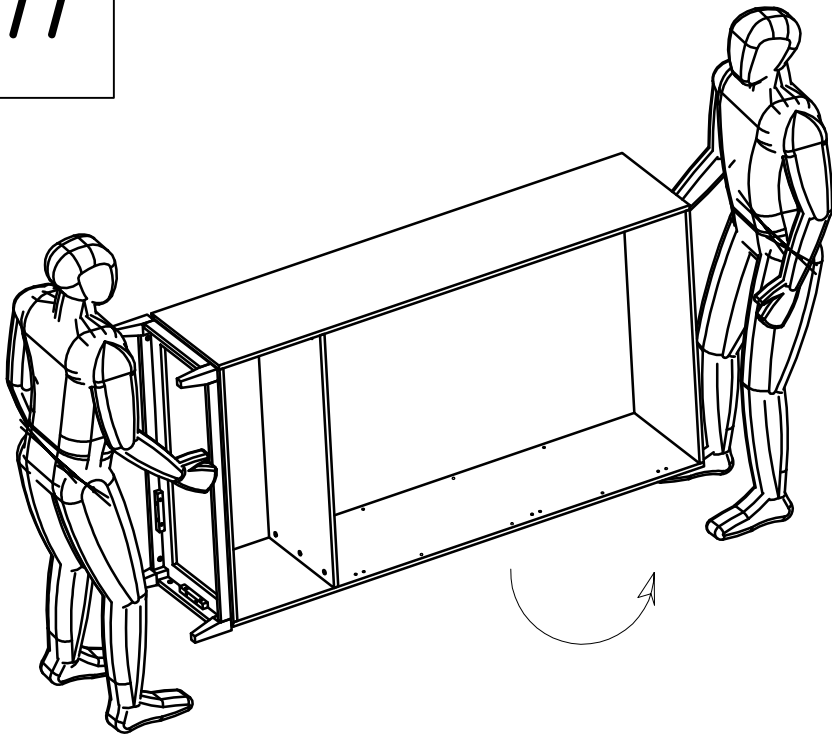
B x 16



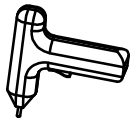
M x 4



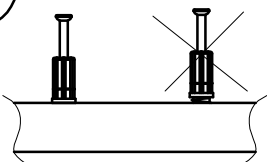
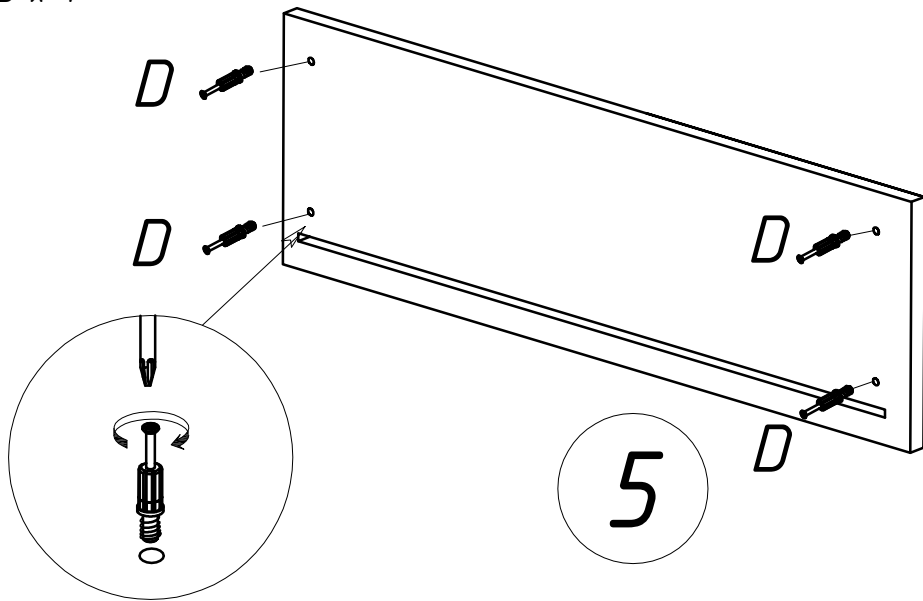
11



12



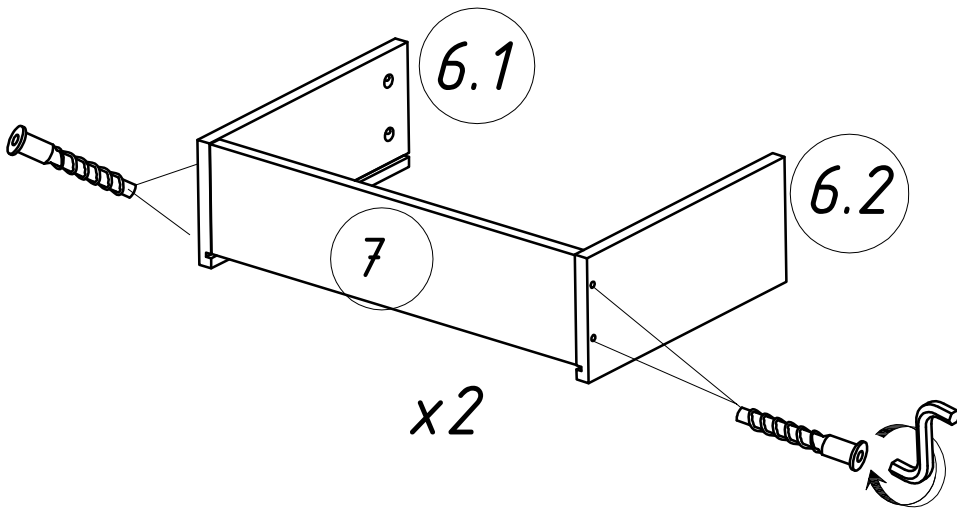
D x 4



13

A x 8

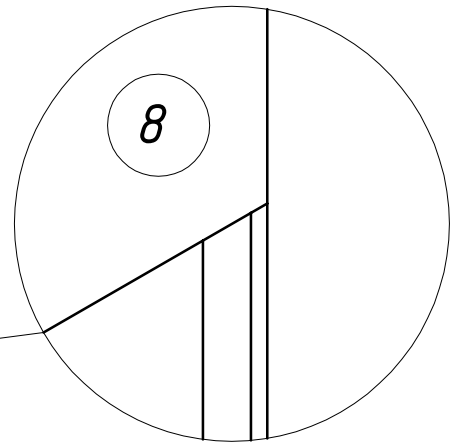
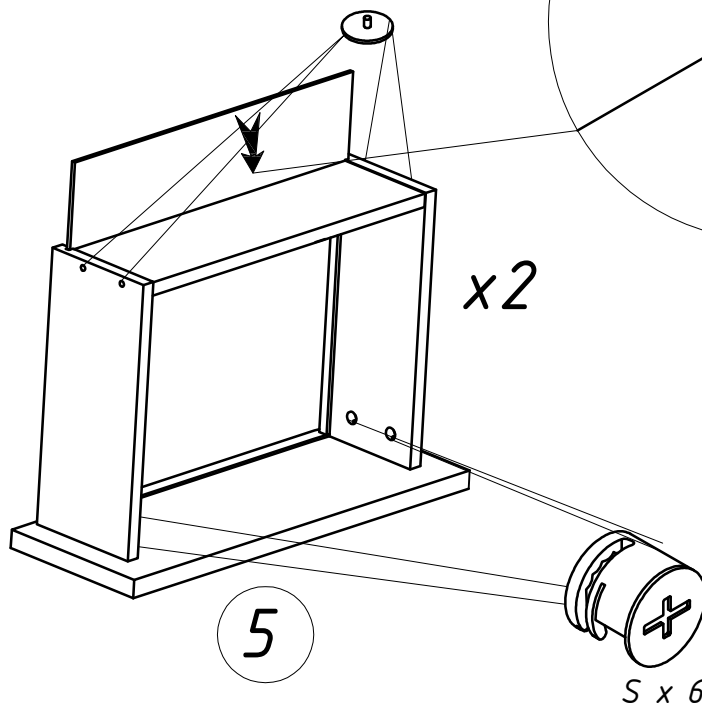
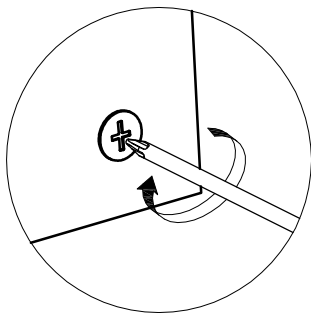
N x 1



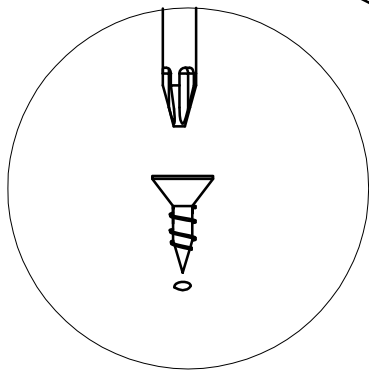
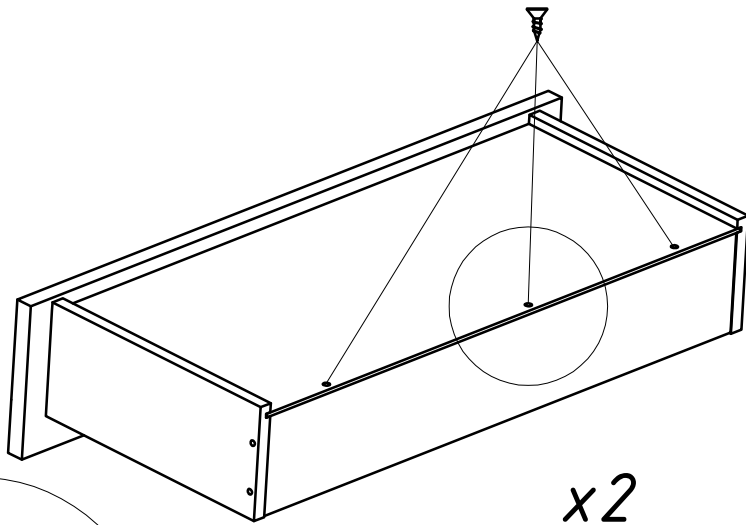
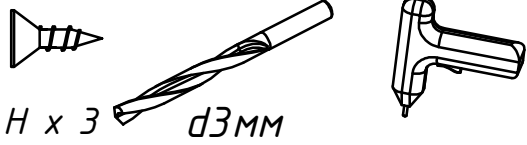
14

L1 x 4

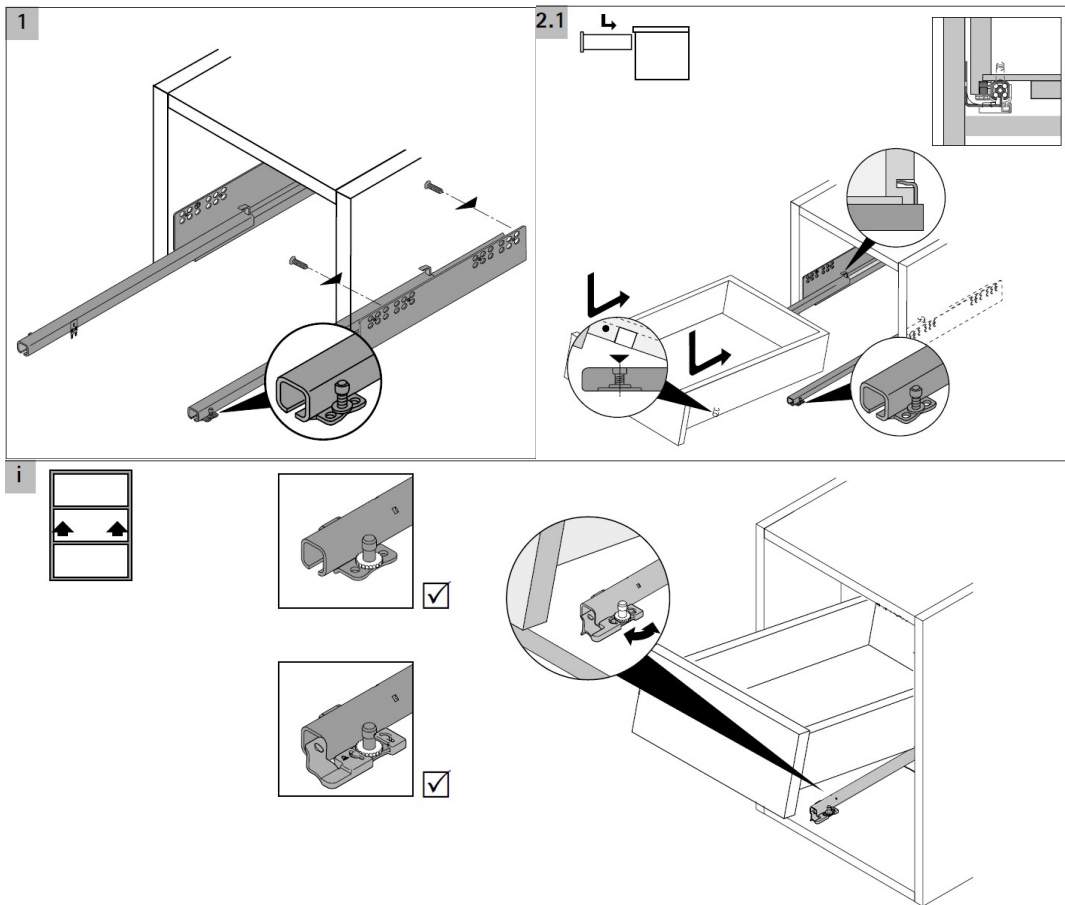
J1 x 4



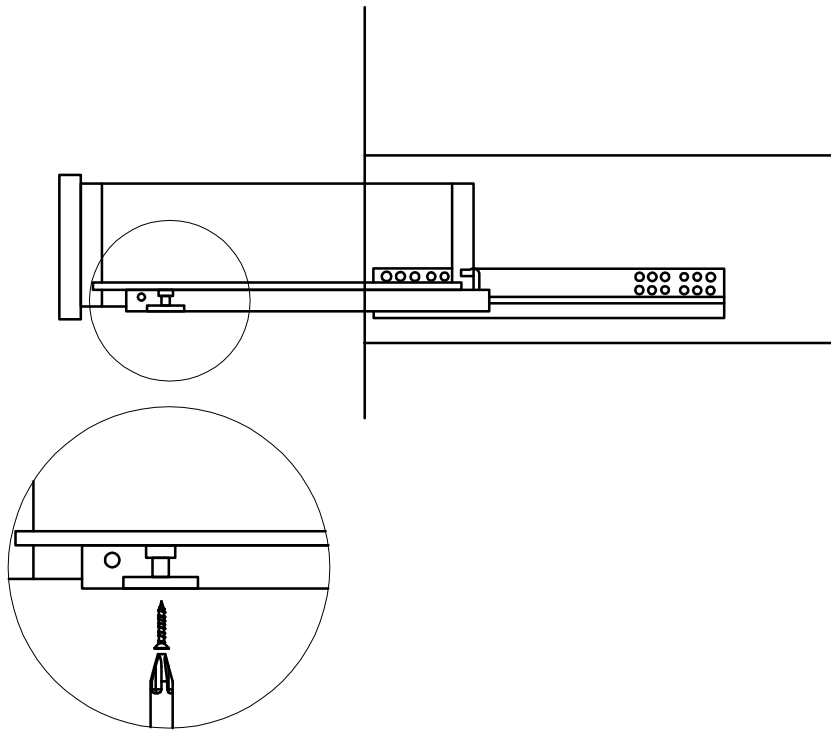
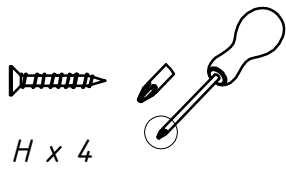
15



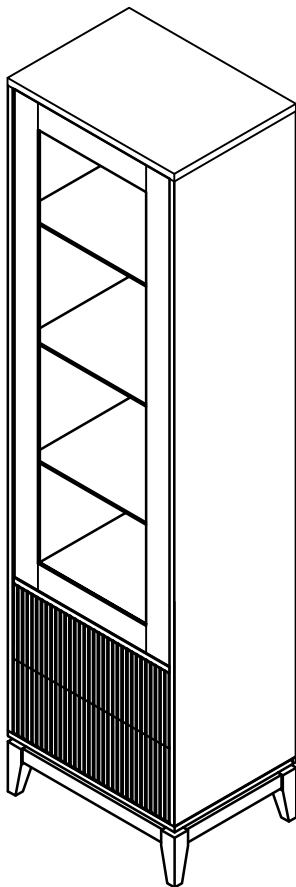
16



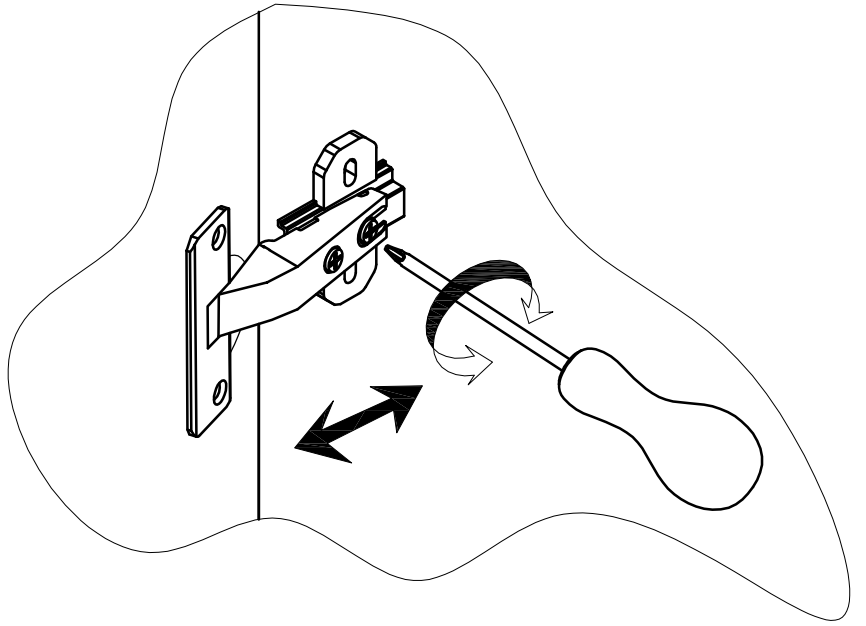
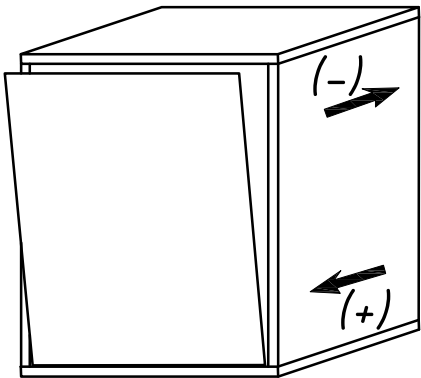
17



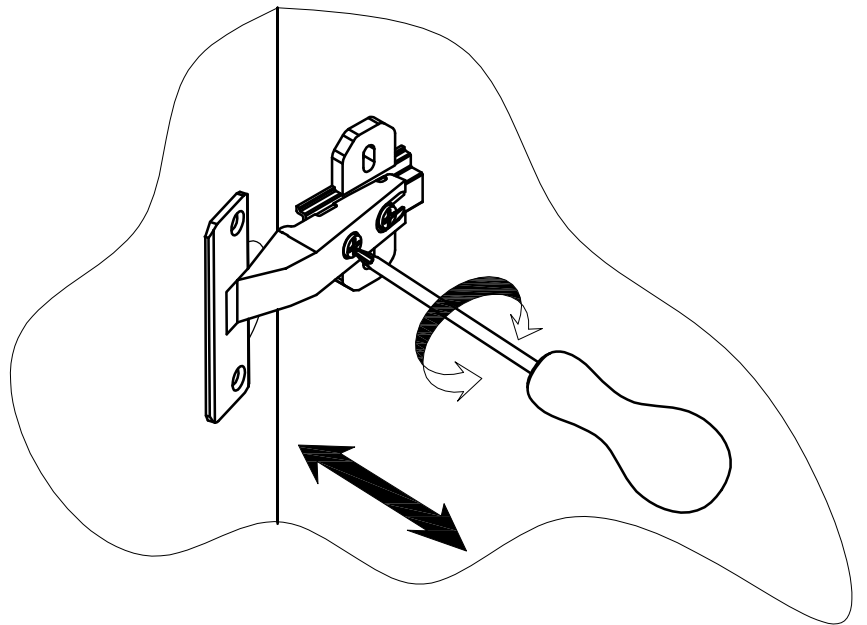
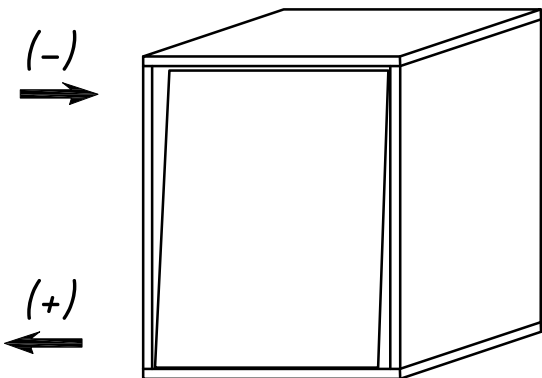
18

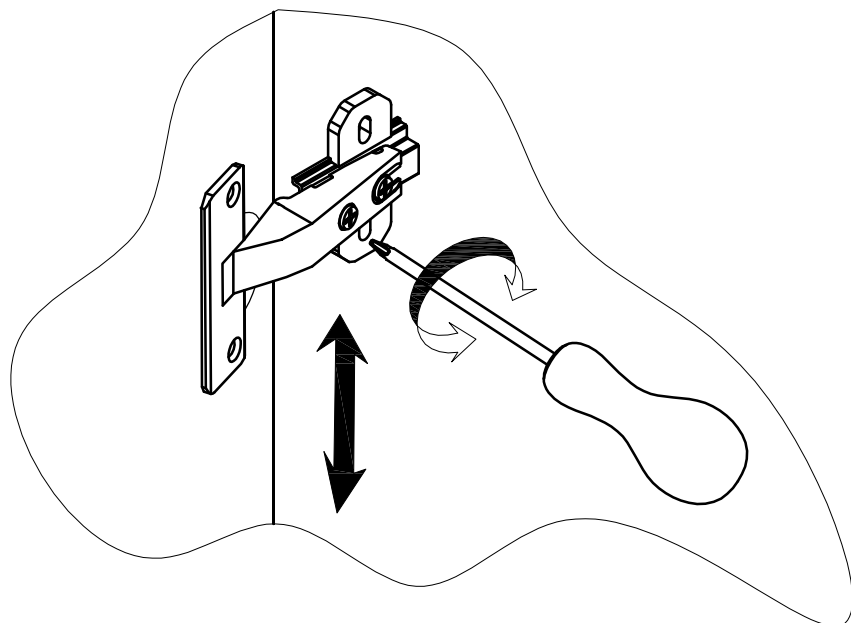
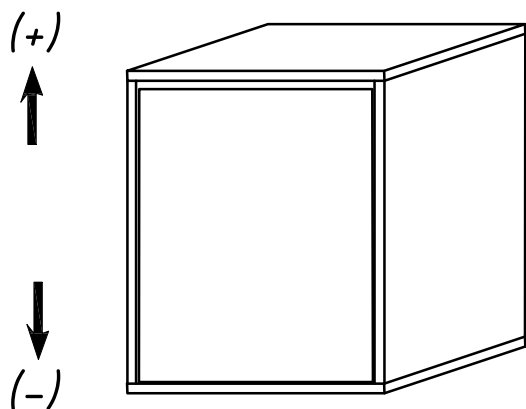


19



20





Инструкция по уходу за мебелью и правила эксплуатации

1. Мебель рекомендуется эксплуатировать в бытовых помещениях с температурой воздуха не ниже $+2^{\circ}\text{C}$ и относительной влажностью 45-70 %.
2. Мебель должна быть защищена от воздействий прямых солнечных лучей, так как это вредит внешнему виду изделий и может изменить цвет поверхности.
3. Не следует ставить на поверхность мебели горячие предметы.
4. Случайно попавшую на поверхность изделия влагу, жидкость следует снять сухой тканью.
5. Удаление пыли с полированной или лакированной поверхности следует производить сухой тканью (фланель, миткаль).
6. Полированные и лакированные поверхности мебели рекомендуется освежать специально предназначенными для этого средствами.
7. Очищать стекла рекомендуется специальными составами, нанесенными на мягкую ткань.
8. Не допускается применение соды, стиральных порошков, абразивных паст, порошков и прочих, не предназначенных для ухода за изделиями мебели препаратов.

В связи с постоянной работой, направленной на улучшение потребительских свойств мебели предприятие-изготовитель оставляет за собой право на изменения конструкции, не влияющие на качество и внешний вид изделия.